



ESPAÑA

10	ES	11	NUMERO	10	Y
21		22	FECHA DE PRESENTACION		
			243983		
			11 JUN. 1979		

**MODELO DE UTILIDAD**

30 PRIORIDADES:		32 FECHA	33 PAIS
31 NUMERO			
37 FECHA DE PUBLICIDAD	38 CLASIFICACION INTERNACIONAL		
	A 0 1 M 1/20		
34 TITULO DE LA INVENCIÓN			
AHUYENTADOR DE INSECTOS			
371 SOLICITANTE (ES)			
D. Giuliano Degl'Innocenti			
DOMICILIO DEL SOLICITANTE			
MONGAT (BARCELONA)			
372 INVENTOR (ES)			
D. Giuliano Degl'Innocenti			
373 TITULAR (ES)			
D. Giuliano Degl'Innocenti			
374 REPRESENTANTE			
D. José Luis Rodríguez Pometa			

El Estatuto vigente sobre Propiedad Industrial de 26 de Julio de 1929, en su texto refundido publicado el 30 de Abril de 1930, establece los caracteres de patentabilidad de las invenciones de tipo industrial que tienen por objeto obtener ventajas sobre lo ya conocido, admitiendo por consiguiente como patentables los aparatos, instrumentos, máquinas, objetos, etc. La amplitud de conceptos previstos como patentables, ha llevado al Legislador a aclarar (art. 46) que la enumeración contenida en dicho cuerpo legal es puramente enunciativa y no limitativa.

El Decreto de 26 de Diciembre de 1947, recogido de la Orden del 18 de Noviembre de 1935, confirma el criterio legal de que también serán patentables, los instrumentos, objetos e partes de los mismos, que aporten a la función a que son destinados, un beneficio o efecto nuevo y en definitiva que constituyan una mejora sustancial sobre lo anteriormente conocido.

Pues bien a tenor de lo expuesto, y en base al articulado que recoge los conceptos expresados debe considerarse que la invención a que se refiere la presente memoria, constituye una novedad, con características y ventajas que la hacen merecedora del privilegio de explotación exclusiva que por ella se solicita, premiando así los méritos de quien aporta a la industria del país una mejora efectiva y precisamente comprendida entre las enunciadas por la Ley como patentables.

Esta nueva solicitud de Modelo, se refiere a un aparato que por la adición de una o dos pastillas de características especiales determinaran la producción vaporizada de unas sustancias activas insectifugas las cuales huyentaran e mataran a los insectos. Para ello el aparato cuenta con unos depósitos laterales donde se albergaran las pastillas, así como con una resistencia interior y una pequeña lámpara productora de una tenue luz que determinará un punto de atracción de los insectos para una fácil erradicación.

Para su funcionamiento cuenta el aparato con una base en forma de clavija la cual permitirá su conexión en la correspondiente base de enchufe.

Para la debida comprensión de este objeto, se adjunta a la presente memoria descriptiva, una hoja de planos, en la que a título de ejemplo se representan todas y cada una de las partes que la forman.

En la citada hoja de planos, queda representado:

FIGURA PRIMERA.- Muestra un alzado frontal del aparato.

FIGURA SEGUNDA.- Corresponde a una sección longitudinal en la que se aprecia la disposición de las pastillas.

FIGURA TERCERA.- Es otra sección longitudinal en este caso para apreciar el sistema eléctrico interno.

FIGURA CUARTA.- Es una vista en planta del aparato desprovisto de su tapa superior.

FIGURA QUINTA.- Es una vista en planta del mismo por

su parte inferior.

En estas figuras, aparecen referenciadas las siguientes partes principales:

El aparato está constituido por un cuerpo aplastado -1-, prolongado en un plato circular superior -2- dotado de un reborde periférico -3- el cual por su cara interna lleva un ranurado periférico -4- estando la parte inferior del faldón cubierta por una serie de ranuras equidistantes -5-. En el interior de dicho plato lleva dos a modo de jaulas elevadas -6- abiertas por su base -10- de forma que permita la introducción de pastillas insecticidas -11-, quedan este plato cubierto por su plano superior por una tapa -7- opaca la cual lleva en su borde inferior y por el exterior, una nervadura -8- la cual permitirá encaje en la ranura interna del plato, determinando el montaje de dicha tapa.

La parte aplastada inferior del aparato - que presenta forma de clavija, lleva dos patillas -9- para su introducción en la correspondiente base de enchufe, las cuales se prolongan por el interior hasta llegar a la parte superior del plato en donde quedan conexas a una resistencia -12- y a una bombilla -13- las cuales quedan situadas exactamente entre las cuales -9-.

Para el funcionamiento del aparato y una vez introducidas las pastillas -11- en el interior de las jaulas -6-, se procederá a enchufarlo, en cuyo momento y por la acción de la electricidad se activará la resistencia -12- y se iluminará la bombilla -13- de forma que el calor

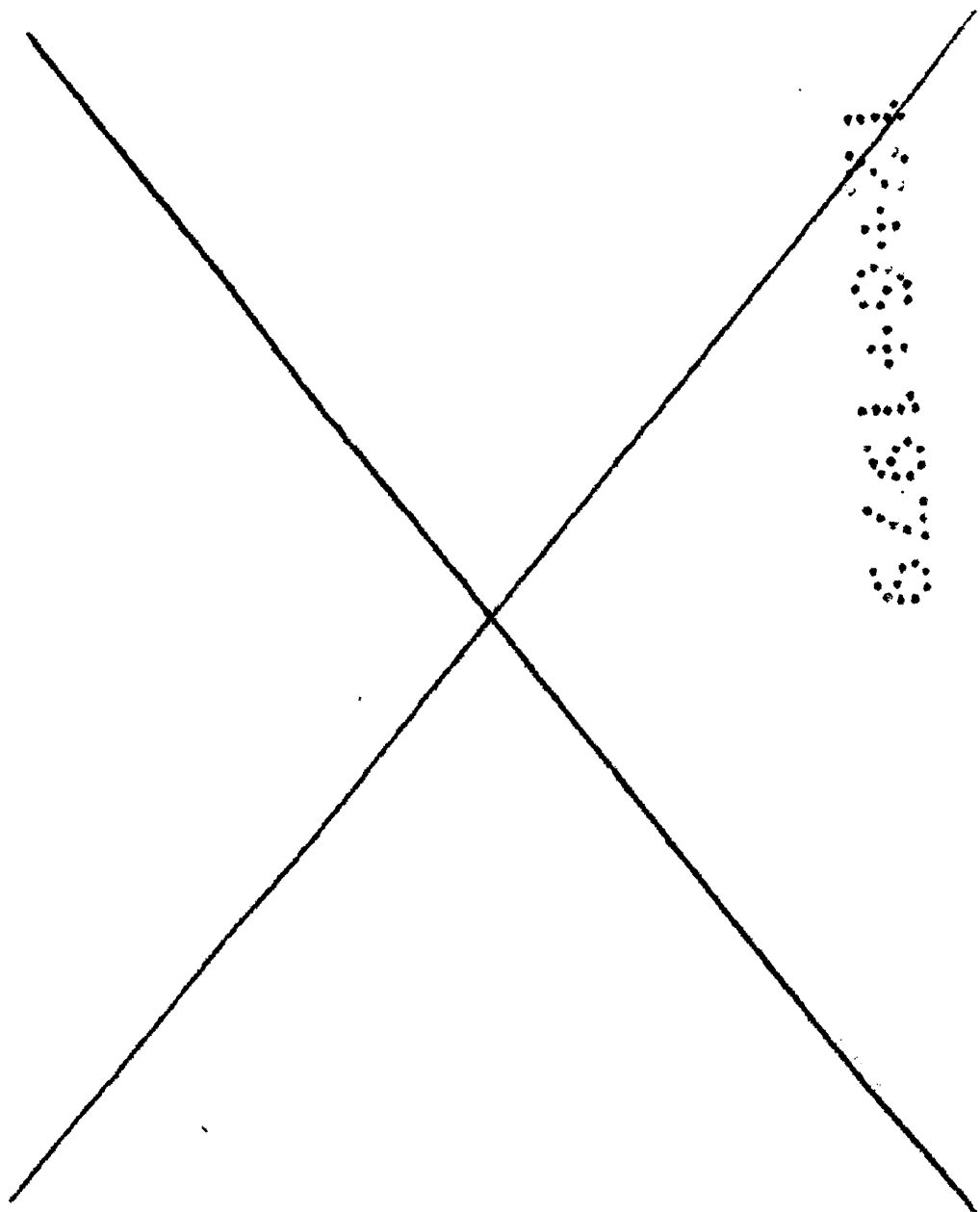
producida por la resistencia determinará la evaporación de  
 la sustancia insectifuga que contienen las pastillas -11-  
 la cual saldrá al exterior a través de las ranuras -5- de  
 la carcasa contribuyendo a la eliminación de los insectos-  
 los cuales previamente habrán sido atraídos por la luz que  
 emite la bombilla -13-.

Hecha la descripción a que se refiere la presente memoria, es preciso insistir en que los detalles de realización de la idea expuesta pueden variar, es decir que pueden sufrir pequeñas alteraciones, basadas siempre en los principios fundamentales de la idea, que son en esencia los que quedan reflejados en los párrafos de la descripción hecha. En efecto el art. 48 del Estatuto vigente sobre Propiedad Industrial, establece como no patentables " los cambios de dimensiones, proporciones, forma y materias de un objeto ya patentado " fijando así al criterio del Legislador en el sentido de que patentada una idea que pueda dar lugar a una realidad práctica e industrializable nadie podrá apoyarse en ella para a pretexto de haber introducido ligeras modificaciones presentarla como nueva y propia.

Este principio, en cuanto al alcance de la protección del objeto patentado se refiere, se halla confirmado por numerosas Sentencias del Tribunal Supremo, y entre ellas como más terminantes en las de fechas 16 de Octubre de 1934, 23 de Enero de 1939, 20 de Marzo de 1954 y otras.

Establecido el concepto expresado, en cuanto a la amplitud que debe darse a la protección solicitada, se redacta a continuación la Nota de Reivindicaciones, de acuerdo con lo que se establece en el último párrafo del apartado tercero del art. 100 de la Ley, sintéticamente sobre las novedades que se desean reivindicar.

\*\*\*\*\*



NOTA DE REIVINDICACIONES

“”“”“”“”“”“”

5 18.- Ahuyentador de insectos, del tipo basado en la emision vaporizada de una sustancia insectifega procedente de unas pastillas, caracterizado porque el mismo que cuenta con un cuerpo o carcasa aplastado en su mitad inferior y con forma de plato en la superior la cual aparece cubierta por una tapa opaca, lleva atravesandola dos pastillas de conexi6n las cuales emergen por su base quedando su otro extremo a la altura del plano del plato, llevandose en este punto y entre las mismas y conexas a ellas, una resistencia y una bombilla.

15 19.- Ahuyentador de insectos, segun reivindicaci6n primera, caracterizado porque la mitad superior del aparato con forma de plato, lleva dos a modo de jaulas elevadas abiertas por su base, en el interior de las cuales se colocaran unas pastillas insectifegas.

20 20.- Ahuyentador de insectos, segun anteriores reivindicaciones, caracterizado porque el plato superior lleva un rebordo periferico hacia su borde al cual por su interior cubre una ranura, la cual ser6 coincidente con el ensamble de la tapa con un nervio exterior que esta presente.

40.- Ahuyentador de insectos, segun anteriores reivindicaciones, caracterizado porque el plato en su mitad inferior lleva su pared cubierta por una serie de ranuras.

ras a través de las cuales se producirá la salida de la sustancia insectífuga.

**30.- AHUYENTADOR DE INSECTOS,**

Todo ello tal y como se representa en el plano que se acompaña y se describe en la presente memoria.

Esta memoria descriptiva, consta de ocho hojas foliadas y mecanografiadas por una sola de sus caras y a dos espacios.

MADRID, 11 JUN. 1979

Por autorización del solicitante.

José Luis Rodríguez Pomatto  
P. P.



FIG. 1

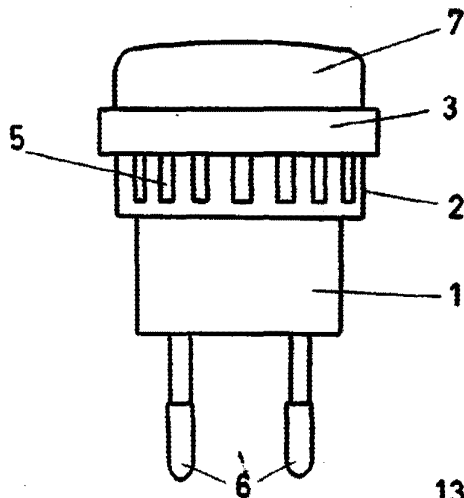


FIG. 2

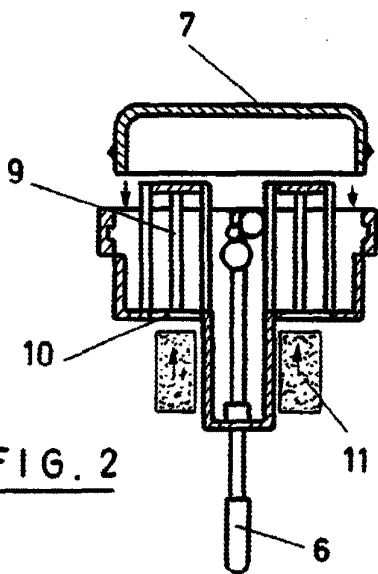


FIG. 3

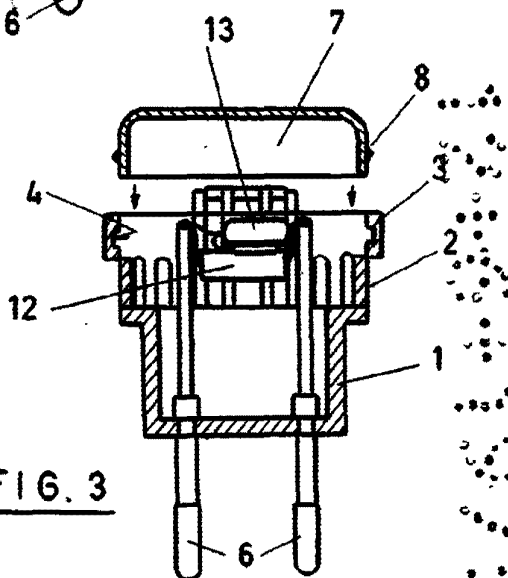


FIG. 4

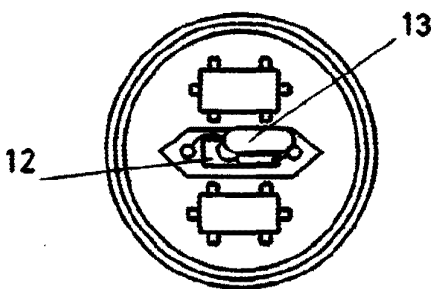
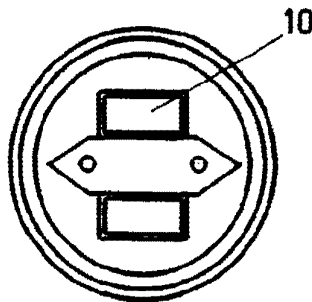


FIG. 5



ESCALA VARIABLE

MADRID JUN. 1979  
José Luis Rodríguez Lomero