



ESPAÑA

⑩ ES ⑪ NÚMERO 243875 ⑫ Y
⑬ FECHA DE PRESENTACION
12 JUN. 1978

MODELO DE UTILIDAD

③① PRIORIDADES: ③② NÚMERO	③③ FECHA	③④ PAIS
③⑤ FECHA DE PUBLICIDAD	③⑥ CLASIFICACION INTERNACIONAL A63H 27/00	
③⑦ TITULO DE LA INVENCIÓN "PLATILLO VOLADOR DE JUGUETE"		
③⑧ SOLICITANTE (ES) PREMIUMS & MARKETING, S.A.		
DOMICILIO DEL SOLICITANTE BARCELONA.- Tuset nº. 21		
③⑨ INVENTOR (ES)		
③⑩ TITULAR (ES) PREMIUMS & MARKETING, S.A.		
③⑪ REPRESENTANTE Estación Peralta Alvarez		

MEMORIA DESCRIPTIVA

El presente registro de Modelo de Utilidad concierne, como su enunciado indica, a un platillo volador de juguete.

5 El platillo volador de juguete en cuestión se distingue muy ventajosamente por el hecho de que es de constitución muy sencilla y de económica fabricación. Además, el platillo volador de referencia es muy fácilmente accionable para ser
10 lanzado a gran distancia y a considerable velocidad, lo que hace que el juguete resulte muy recreativo.

Lo expuesto se ha conseguido con el platillo volador de juguete de que se trata por el hecho de haberlo constituido a base de una pieza discoidal moldeada de un material plástico conveniente y provisto en su periferia de una pluralidad de escotaduras en una cualquiera de las cuales es susceptible de encajar un extremo flexible y elástico, a modo de lengüeta lanzadora, de una placa que comprende al menos dos lengüetas lanzadoras y que se coge con una mano a la vez que con la otra se coge la pieza discoidal que se hace retroceder flexionando hacia atrás la lengüeta y se suelta después, lo que permite la recuperación elástica de la lengüeta, con su consiguiente flexión hacia adelante que provoca la impulsión de la pieza discoidal, con el vuelo de la misma.

25 Para facilitar una más detallada explicación, se acompañan unos dibujos en los que se ha representado un caso práctico de realización de un
30

platillo volador de juguete de las características indicadas, que se cita sólo a título de ejemplo no limitativo del alcance de este modelo de utilidad.

En dichos dibujos:

5 La figura 1 muestra el platillo volador en alzado lateral.

La figura 2 lo representa en planta superior.

10 La figura 3 es una vista en planta inferior del platillo.

La figura 4 corresponde a una vista en perspectiva del propio platillo.

La figura 5 ilustra en planta la placa de lanzamiento del platillo

15 El platillo volador que se describe consiste, de acuerdo con los dibujos, en una pieza discoidal -1- moldeada de un material plástico oportuno y que comprende una pestaña inferior bordeante -2-, de reducida altura, lo que determina en el
20 platillo una cavidad poco profunda. En la cara superior el platillo presenta una prominencia central en casquete esférico -3- de poca altura. En su periferia el platillo está provisto de cuatro pequeñas escotaduras equidistantes -4-.

25 El platillo está asociado con una placa de lanzamiento -5- que comprende una porción central circular y cuatro brazos en cruz, formativos de lengüetas lanzadoras -6- flexibles y elásticas que presentan en su extremo un bisel -7-. Queda previsto
30 que, en vez de cuatro lengüetas, la placa de lanza-

niento presente dos lengüetas situadas opuestamente, u otro número adecuado de lengüetas.

5 En el empleo del juguete, con una mano se coge el platillo -1- y con la otra la placa de lanzamiento -5- y una de las lengüetas -6- se introduce por su extremo en bisel -7- en una cualquiera de las escotaduras -4- del platillo, donde encaja dicho extremo de la lengüeta. Luego, se dobla la lengüeta hacia atrás y después se suelta el plati-
10 llo, con lo que la lengüeta se recupera elásticamente y se flexiona hacia adelante, impulsando al platillo que resulta despedido en vuelo, girando sobre sí mismo durante su trayectoria, cuyo giro en rotación es facilitado por la prominencia central -3- que prolonga aerodinámicamente el vuelo al atorrillar
15 se en el aire, alcanzando gran velocidad en una larga distancia.

Es muy interesante hacer constar, dado que ello constituye una importantísima característica del platillo volador de juguete, que el mismo está dotado de cuatro escotaduras periféricas -4-, lo cual resulta muy ventajoso, con la posibilidad de estar provisto de más escotaduras, porque el número de ellas facilita la colocación del extremo de
20 las lengüetas lanzadoras -6- que, también por ser varias, son fácilmente encajables en dichas escotaduras, de modo que el accionamiento del juguete es cómodo.

También es interesante señalar que el
30 juguete es utilizable como una insignia, a cuyo fin

5 ce prevé que el platillo -1- ostente representaciones gráficas de un dibujo conveniente, tal como, por ejemplo, el de un escudo de un equipo de fútbol u otro de carácter preferentemente infantil, a base de muñecos, etc., en una impresión con una técnica adecuada variable, por ejemplo, serigrafía, u otra. En la utilización como insignia, la pieza discoidal -1- se aplica exteriormente a una prenda de vestir, como una camisa, blusa, etc. y por la cara posterior de la misma se aplica la placa de lanzamiento -5- que, con interposición del tejido de dicha prenda, encaja en la anteriormente citada cavidad poco profunda de la pieza discoidal, con lo que la misma resulta retenida a la prenda en funciones de insignia.

15 El platillo volador de juguete descrito podrá ser fabricado en cualquier clase de material apropiado y en las formas y dimensiones más convenientes, no existiendo sobre el particular ninguna limitación.

20 Descrita suficientemente la naturaleza del Modelo, debe hacerse constar expresamente que cualquier modificación de detalle que se introduzca en el mismo se considerará incluida dentro de la protección que proporciona el presente registro, en tanto que no se altere o modifique su finalidad característica.

NOTA

Por último, se declaran de novedad y utilidad las siguientes:

30

REIVINDICACIONES

5 1. Platillo volador de juguete, caracterizado esencialmente por el hecho de consistir en una pieza discoidal provista en su periferia de una pluralidad de escotaduras en una cualquiera de las cuales es susceptible de encajar el borde extremo de una lengüeta elástica que es prolongación de una placa de lanzamiento dotada de al menos dos lengüetas elásticas como la indicada, cuya placa se coge con una mano a la vez que con la otra se coge la pieza discoidal, doblando la lengüeta hacia atrás, después de lo cual se suelta dicha pieza, con lo que la lengüeta retorna elásticamente e impulsa la pieza discoidal que resulta despedida en vuelo, girando sobre sí misma durante su trayectoria.

15 2. Platillo volador de juguete, según la reivindicación anterior, caracterizado por el hecho de comprender una pestaña inferior bordeante que define en la pieza discoidal una cavidad de poca profundidad que permite el empleo del platillo como insignia para lo cual y, después de aplicado el platillo exteriormente a una prenda de vestir, se aplica posteriormente a ella la placa de lanzamiento que, con interposición del tejido de la prenda, encaja en la cavidad del platillo que así resulta retenido a la prenda, habiéndose previsto en el mismo representaciones gráficas convenientes y/o relieves con los que se completa la insignia.

25 3. PLATILLO VOLADOR DE JUGUETE.
30 Todo ello según se describe en el cuerpo

de esta memoria, se reivindica en su nota y se representa a título de ejemplo en los adjuntos dibujos.

La presente memoria descriptiva consta de siete hojas foliadas y mecanografiadas por una sola de sus caras y a dos espacios.

5

MADRID, 12 JUN. 1979

Visitación Peralta
P. P.

Peralta
1
2
3
4
5
6
7

FIG.1

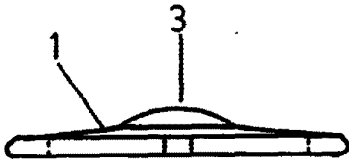


FIG.3

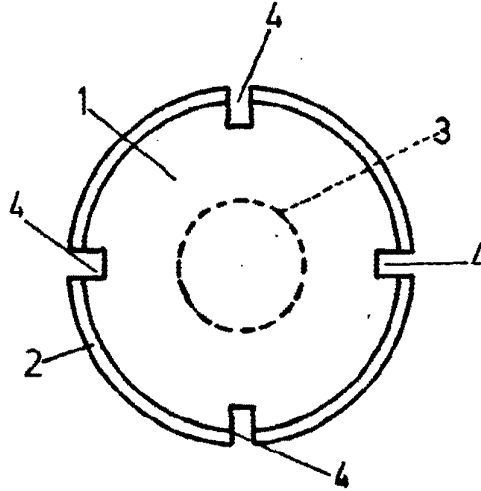


FIG.2

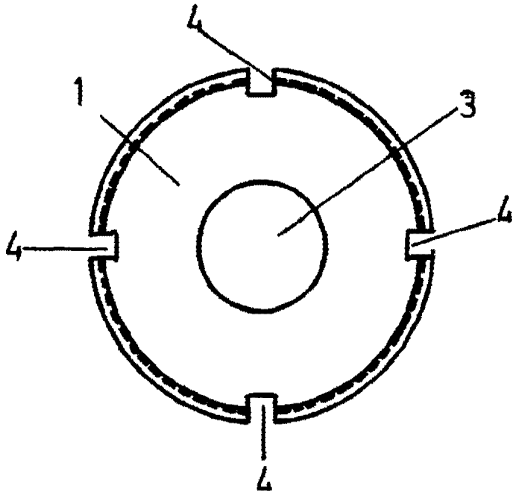


FIG.5

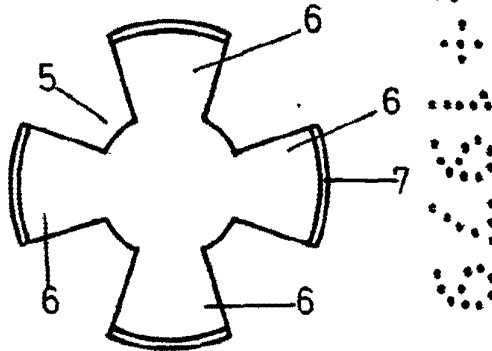
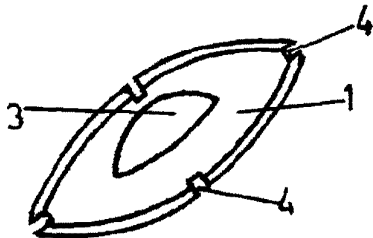


FIG.4



ESCALA VARIABLE.

Madrid, 12 JUN. 1979

Visitación Sorolla
P. P.