

MINISTERIO DE INDUSTRIA Y ENERGIA

Registro de la Propiedad Industrial



ESPAÑA

10	ES	11	NUMERO	12	Y
		21	243856		
		22	FECHA DE PRESENTACION		
			9 JUN. 1979		

MODELO DE UTILIDAD

Concedido el Registro de acuerdo con los datos que figuran en la presente descripción y según el contenido de la Memoria adjunta.

30	PRIORIDADES:	32	FECHA	33	PAIS
31	NUMERO				
CADUCADO					

47	FECHA DE PUBLICIDAD	51	CLASIFICACION INTERNACIONAL
			F16K 3/30

64	TITULO DE LA INVENCIÓN
	"VÁSTAGO PARA LLAVE CONMUTADORA EN INSTALACIONES DE GRIFERIA SANITARIA" -

71	SOLICITANTE (S)
	D. Rafael Ferrera Marquez -

	DOMICILIO DEL SOLICITANTE
	San José, 16 esq. Sta. Maria, 56 - San Feliu Llobregat (Barcelona)

72	INVENTOR (ES)

73	TITULAR (ES)

74	REPRESENTANTE
	D. Teresa Fina Sanglas -

Son conocidas las condiciones que debe satisfacer todo buen órgano de grifería en general y que básicamente pueden resumirse en lograr una buena estanqueidad, con un mantenimiento mínimo.

5. Los grifos existentes en el mercado, en las distintas calidades que se encuentran disponibles, presentan, en función de dicha calidad, un mayor o menor grado de mantenimiento, pero, en todo caso, exigen la sustitución periódica de las juntas, anulares o de otro tipo, que incluidas en su diseño, son las encargadas de garantizar el cierre hermético.

La presencia de éstas juntas constituye pues un elemento vulnerable, por cuanto al deteriorarse, o salirse de su asiento, provocan el inevitable goteo propio de la pérdida de estanqueidad.

El presente Modelo de Utilidad, que en lo que tiene de esencial se describe en ésta memoria, consiste en un vástago para llave conmutadora en instalaciones de grifería sanitaria, que esencialmente se caracteriza por subsanar los citados inconvenientes, al prescindir, en su concepción y diseño, de las citadas juntas de estanqueidad, por lo que ésta queda permanentemente garantizada, sin posibilidad práctica de averías.

Fundamentalmente, el modelo objeto de la presente invención consiste en un vástago, cuyo husillo metálico lleva incorporado, en su extremo inferior la pieza asiento en goma moldeada directamente sobre

el mismo, cumpliendo así la doble función de cierre y estanqueidad de una sola pieza, sin necesidad de
 30. juntas anulares o de otro tipo, susceptibles de deteriorarse o salirse de sus asientos.

Para mejor comprensión de cuanto antecede y, sin que ello signifique restricción alguna a la generalidad de aplicaciones posibles, del modelo que
 35. nos ocupa, en la figura adjunta y, en todo lo que sigue nos vamos a referir a un ejemplo concreto de realización práctica del mismo.

La figura única ilustra, en perspectiva, una vista general del vástago objeto de la invención.

40. Según se observa en la misma el husillo metálico -1- está dotado en su parte superior de la rosca de accionamiento -2- y del sombrerete esférico -3- de acoplamiento al mando de accionamiento, y, en su parte inferior, de la pieza de asiento, moldada
 45. directamente en goma sobre aquél. De ésta forma la estanqueidad del asiento -5- queda garantizada, al igual que la necesaria entre vástago y carcasa, en virtud de la superficie -4- de la pieza moldada sin necesidad de juntas o piezas sueltas intermedias.

50. No alterarán la esencialidad del presente Modelo de Utilidad, todas aquellas modificaciones de carácter secundario, como pueden ser formas y dimensiones generales, detalles accesorios de construcción o de acabado, materiales utilizados en su fe-

55.- bricación, ni en general cuantas no supongan variación profunda y sustancial, del objeto principal descrito, que se resume en las siguientes:

.....
N
.....
N
.....
E
.....
E
.....
E

REIVINDICACIONES:

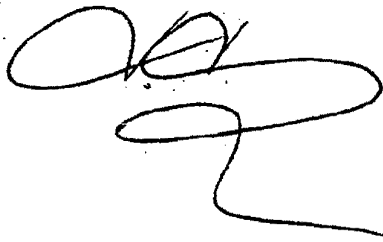
- 1ª - Vástago para llave conmutadora en instalaciones de grifería sanitaria, caracterizado esencialmente por que el husillo metálico lleva incorporado en su extremo inferior la pieza asiento en goma soldada directamente sobre el mismo, cumpliendo así la doble función de cierre y estanqueidad en una sola pieza,
- 60.
65. sin necesidad de juntas anulares o de otro tipo, susceptibles de deteriorarse o salirse de sus asientos.

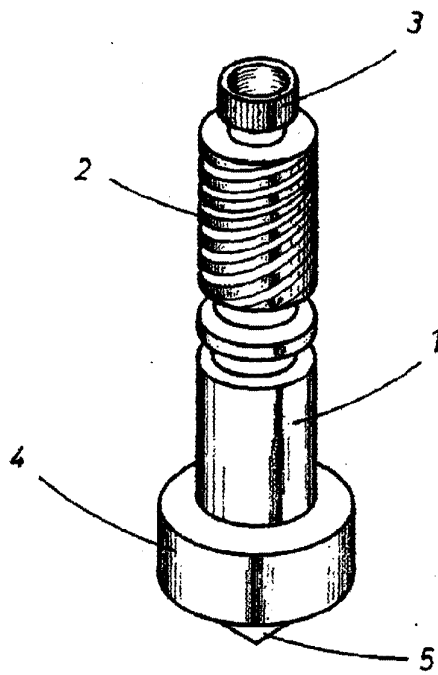
2ª - "VASTAGO PARA LLAVE CONMUTADORA EN INSTALACIONES DE GRIFERIA SANITARIA",

70. Todo tal y como queda descrito, reivindicado, y, representado en los dibujos adjuntos.,

Consta la presente memoria de cuatro hojas, escritas a máquina por una sola de sus caras.,

Madrid a 9 junio de 1.979.





9 JUN 1979

A handwritten signature in black ink, written over the date stamp.

Escala variable