

MINISTERIO DE INDUSTRIA Y ENERGIA

Registro de la Propiedad Industrial



ESPAÑA

MICROFILMADO  
MICROFICHAS

MODELO DE UTILIDAD

jch,

(11) NUMERO	243.848/8	(10) Y
(21)		
(22) FECHA DE PRESENTACION	8.6.79	

(30) PRIORIDADES:	(32) FECHA	(33) PAIS	
(31) NUMERO			

(47) FECHA DE PUBLICIDAD	(51) CLASIFICACION INTERNACIONAL
	F04 G 1/00

(54) TITULO DE LA INVENCIÓN	
DISPOSITIVO PERFECCIONADO, PARA SUJECION DE MARCOS EN OBRA.	

(71) SOLICITANTE (S)	DON VICENTE SELFA DURA
----------------------	------------------------

DOMICILIO DEL SOLICITANTE	Germanias, 21-bajo -TABERNES DE VALLDIGNA.-- (VALENCIA)
---------------------------	---

(72) INVENTOR (ES)	
--------------------	--

(73) TITULAR (ES)	
-------------------	--

(74) REPRESENTANTE	CON BERNARDO UNGRIA GOIBURU
--------------------	-----------------------------

1 El Estatuto vigente sobre Propiedad Industrial, de  
26 de Julio de 1929, en su texto refundido publicado el 30  
de Abril de 1930, establece los caracteres de patentabili-  
5 objeto obtener ventajas sobre lo ya conocido, admitiendo  
por consiguiente como patentables, las nuevas máquinas, a-  
paratos, instrumentos, procesos de fabricación, etc. La am-  
plitud de conceptos previstos como patentables, ha llevado  
al legislador a aclarar (Artº. 46) que la enumeración con-  
10 tenida en dicho cuerpo legal es puramente enunciativa, y no  
limitativa, haciéndola extensiva incluso a los descubrimien-  
tos de tipo científico (Artº. 47).

El Decreto de 26 de Diciembre de 1947, recogiendo  
la Orden de 18 de Noviembre de 1935, confirma el criterio  
15 legal de que también serán patentables los instrumentos, ob-  
jetos, o partes de los mismos, que aporten a la función a  
que son destinados, un beneficio o efecto nuevo, y en defi-  
nitiva que constituyan una mejora sustancial sobre lo ante-  
riormente conocido.

20 Pues bien, a tenor de lo expuesto, y en base al ar-  
ticulado que recoge los conceptos expresados, debe conside-  
rarse, que la invención a que se refiere la presente memo-  
ria, constituye una novedad industrial, con características  
y ventajas que la hacen merecedora del privilegio de explo-  
25 tación exclusiva que por ella se solicita, premiando así  
los méritos de quien aporta a la industria del país una me-  
jora efectiva y precisamente comprendida entre las enuncia-  
das por la Ley como patentables. (Arts. 46 y 47 en relación  
con el 171, en su nueva redacción afectada por la Orden de  
30 18 de Noviembre de 1.935).

1 El objeto de la presente solicitud se refiere,  
como indica el enunciado, a un dispositivo, perfeccionado,  
para sujeción de manos de obra. Se ha concebido con la rina  
5 lidad de proporcionar al mercado y al público en general un  
dispositivo para sujetar marcos que mejora las condiciones  
generales de sus similares conocidos, permitiéndole desem-  
peñar, con toda precisión, las funciones que le son propias.

En este sentido, este dispositivo es del tipo  
que comprende una parte de unión al marco y otra parte te-  
10 lescópica que se adosa al techo estableciendo el posicionado  
correcto del marco. Es característico en este dispositivo  
que la parte que se une al marco está constituido por un  
apéndice, escuadrado con el elemento principal, que tiene  
un borde dentado por medio del cual queda simplemente apo-  
15 yado sobre la parte superior del marco.

Esta escuadra se combina con dos salientes ali-  
neados verticalmente que, en la posición de soporte, que-  
dan adosados a la cara externa de uno de los montates del  
marco, mientras que el elemento telescópico está apoyado  
20 libremente, en el interior del cuerpo principal, sobre un  
resorte de compresión que tiende a elevarlo para que su ex-  
tremo superior quede adosado al techo por la simple acción  
del resorte.

Para ayudar a la interpretación de la idea ex-  
25 puesta se ha confeccionado, simplemente a título explicati-  
vo, una hoja de planos que representa la forma más idónea  
de realización del dispositivo perfeccionado para sujeción  
de marcos en obra que constituye el objeto de la presente  
solicitud.

30 La figura única representada muestra una vista

1 en perspectiva del dispositivo para sujeción de marcos en  
obra que se propone, Como puede observarse, comprende una  
parte -1- de unión al marco y otra parte telescópica -2-  
que se adosa por la punta -3- al techo para establecer el  
5 posicionado correcto del marco. La parte -1- o elemento  
principal comporta un apéndice escuadrado -4-, que tiene un  
borde dentado -5- por medio del cual se apoya simplemente  
sobre la parte superior del marco.

10 Esta escuadra -4- se combina con dos salientes  
-6- alineados verticalmente que, en la posición de soporte,  
quedan adosados a la cara externa de uno de los montantes  
del marco. El elemento telescópico -2- está apoyado libre-  
mente, en el interior del cuerpo principal -1- sobre un re-  
15 sorte de compresión -7- que tiende a elevarlo para que su  
extremo superior -3- quede adosado al techo por la simple  
acción del resorte -7-.

20 No se considera necesario hacer más extensa es-  
ta descripción para que cualquier persona perita en la ma-  
teria comprenda perfectamente cual es la idea que se desea  
registrar, así como las ventajas que de su realización in-  
dustrial han de derivarse particularmente en cuanto afecta  
a la simplificación del proceso constructivo del dispositi-  
vo de sujeción para marcos que se propone y a la forma efi-  
25 ciente de sujeción que se deriva de dicha estructura sim-  
plificada, por lo que es evidente que el modelo solicitado  
aporta un beneficio o efecto nuevo a la función a que se  
destina en relación con los dispositivo similares conocidos.

1 Hecha la descripción a que se refiere la memoria  
que antecede, es preciso insistir en que los detalles de  
realización de la idea expuesta, pueden variar, es decir,  
que pueden sufrir pequeñas alteraciones, basadas siempre  
5 en los principios fundamentales de la idea, que son en esen-  
cia los que quedan reflejados en los párrafos de la descrip-  
ción hecha. En efecto, el Artículo 48 del Estatuto vigente  
sobre Propiedad Industrial, establece como no patentables,  
en su apartado tercero, "los cambios de forma, dimensiones,  
10 proporciones y materias de un objeto ya patentado" fijando  
así el criterio del legislador en el sentido de que paten-  
tada una idea que pueda dar lugar a una realidad práctica  
e industrializable, nadie podrá apoyarse en ella para, a  
pretexto de haber introducido ligeras modificaciones, pre-  
15 sentarla como nueva y propia.

Este principio, en cuanto al alcance de la protec-  
ción del objeto patentado se refiere, se halla confirmando  
por numerosas Sentencias del Tribunal Supremo, y entre -  
20 ellas, como más terminantes, en las de fechas 16 de óctubre  
de 1954, 23 de enero de 1959, 20 de marzo de 1964 y otras.

Establecido el concepto expresado, en cuanto a la  
amplitud que debe darse a la protección solicitada, se re-  
dacta a continuación la Nota de Reivindicaciones, de acuer-  
do con lo que se establece en el último párrafo del apar-  
25 tado tercero del Artículo 100 de la Ley, sintetizando así  
las novedades que se desean reivindicar:

#### NOTA DE REIVINDICACIONES

En resúmen, el privilegio de explotación exclusi-  
va que se solicita, recaerá sobre las reivindicaciones si-  
30 guientes:

1

1a.- DISPOSITIVO, PERFECCIONADO, PARA SUJECCION DE  
MARCOS EN OBRA", que comprende una parte de unión al marco  
y otra parte telescópica que se adosa al techo establecien-  
do el posicionado correcto del marco, caracterizado porque  
5 la parte que se une al marco está constituida por un apén-  
dice, escuadrado con el elemento principal, que tiene un  
borde dentado por medio del cual queda simplemente apoyado  
sobre la parte superior del marco, combiándose esta escua-  
dra con dos salientes alineados verticalmente que, en la po-  
10 sición de soporte, quedan adosados a la cara externa de  
uno de los montantes del marco, mientras que el elemento  
telescópico esta apoyado libremente, en el interior del  
cuerpo principal, sobre un resorte de compresión que tien-  
de a elevarlo para que su extremo superior quede adosado  
15 al techo por la simple acción del resorte.

15

2a.- Se reivindica por último como objeto sobre el  
que ha de recaer el Modelo de Utilidad que se solicita:  
DISPOSITIVO PERFECCIONADO, PARA SUJECCION DE MARCOS EN OBRA.

20

Todo conforme queda descrito y reivindicado en la  
presente memoria descriptiva que consta de seis páginas  
mecanografiadas y dibujos adjuntos.

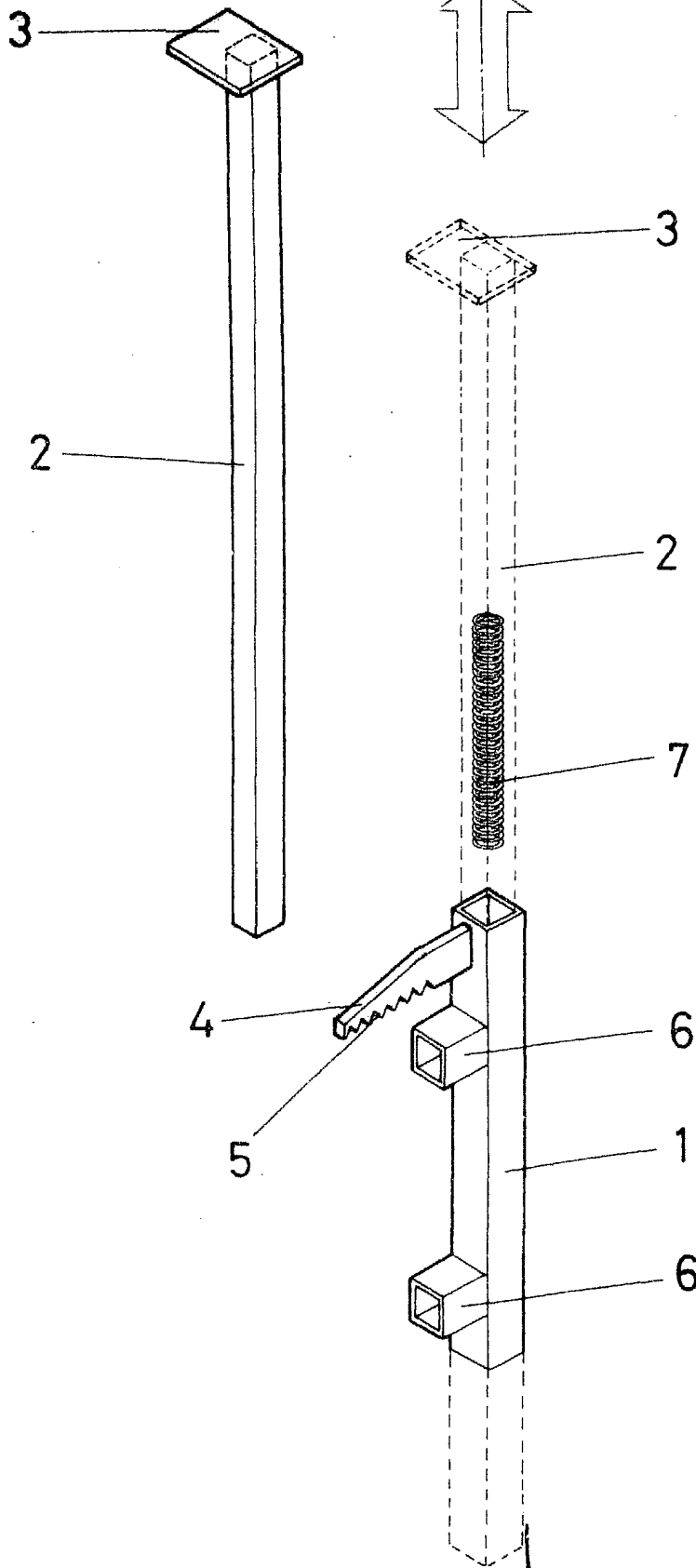
25

Madrid, 8 junio 1.979

BERNARDO UNGRIA

P.B.

30



ESCALA VARIABLE

Madrid,

de

de 197

BERNARDO UNGRIA