



20 SET. 1978
Concedido al Registro de acuerdo
con los datos que figuran en la pre-
sente demanda y según el con-
tenido de la memoria adjunta.

NUMERO	467577
FECHA DE PRESENTACION	

CERTIFICADO DE ADICION

30 PRIORIDADES: 31 NUMERO 67131-A/78	32 FECHA 24-1-78	33 PAIS Italia
--	---------------------	-------------------

47 FECHA DE PUBLICIDAD	51 CLASIFICACION INTERNACIONAL F21Q, B60Q	52 PATENTE A LA CUAL SE ADICIONA nº 441.941 de fecha 21 Octubre 1975
------------------------	--	--

64 TITULO DE LA INVENCIÓN
Mejoras en el objeto de la patente principal nº 441.941 por:
"PERFECCIONAMIENTOS EN DISPOSITIVOS DE LUZ INTERMITENTE".

71 SOLICITANTE (S)
Paolo VERCELLI.

DOMICILIO DEL SOLICITANTE
Strada Moncalvo 137, Moncalieri, TURIN (Italia)

72 INVENTOR (ES)
El mismo peticionario.

73 TITULAR (ES)
Paolo VERCELLI.

74 REPRESENTANTE
D. JAIME ISERN CUYAS, Agente Oficial de la Propiedad Industrial.

MEMORIA DESCRIPTIVA

La presente invención se refiere a un perfeccionamiento en el dispositivo de luz intermitente, en particular para indicadores de dirección en vehículos automóviles, que constituye el objeto de la patente española -
5 n.º 441.941, el cual comprende una lámina de disparo que soporta un contacto móvil auxiliar y un contacto móvil principal que cooperan, con acción de disparo, respectivamente con un primer contacto fijo auxiliar y con un contacto fijo principal conectado por medio de un primer terminal o borne de conexión a la batería del vehículo automóvil, estando conectado dicho contacto móvil principal, por medio
10 de un segundo terminal o borne de conexión, a una carga constituida por la lámpara indicadora situada sobre uno u otro lado del vehículo automóvil.

La presente invención se refiere en particular a perfeccionamientos encaminados a mejorar las prestaciones de dicho dispositivo de luz intermitente.

En efecto, en el citado dispositivo surge la
20 necesidad de señalar mediante una lámpara repetidora, no solo el funcionamiento regular de la lámpara indicadora de dirección, sino también una avería eventual que vuelva insuficiente incluso una sola de tales lámparas indicadoras.

La presente invención tiene por fin satisfacer esa necesidad de modo particularmente sencillo y económico, manteniendo invariable el principio de funcionamiento del dispositivo de luz intermitente de la patente principal, perfeccionado en su primera realización.

Para dar cumplimiento a dicho fin, la presente invención tiene por objeto un dispositivo de luz intermitente del citado tipo, el cual se caracteriza porque
30

comprende además un telerruptor provisto de elementos de contacto, abiertos en reposo y aptos para permitir, en su posición cerrada, que la batería alimente una lámpara repetidora y para impedir, en su posición abierta, la alimentación de dicha lámpara, estando inserta la bobina excitadora de dicho telerruptor entre las lámparas indicadoras y dichos contactos principales, de modo que la recorra la corriente de alimentación de dichas lámparas indicadoras, siendo dicha bobina excitadora apta para mantener abiertos los contactos del telerruptor cuando se interrumpe la alimentación de al menos una de las lámparas indicadoras, y, viceversa, siendo apta para cerrar dichos contactos cuando se alimentan todas las lámparas indicadoras.

A continuación se describe la presente invención con referencia a los dibujos adjuntos expuestos meramente a título de ejemplo no limitativo, en los que:

- las figuras 1 y 2 ilustran esquemáticamente un dispositivo de luz intermitente según el invento, respectivamente en una primera y una segunda fases del ciclo de intermitencia;

- la figura 3 es una vista en perspectiva de una modalidad preferida de realización del dispositivo según las figuras 1 y 2;

- la figura 4 es una sección parcial según la línea IV-IV de la figura 3;

- la figura 5 ilustra esquemáticamente un dispositivo de luz intermitente según una primera variante;

- las figuras 6 y 7 ilustran esquemáticamente un dispositivo de luz intermitente según otra variante, respectivamente en la primera y segunda fases del ciclo de intermitencia.

En lo que respecta a los esquemas según las figuras 1 y 2 y a la modalidad práctica de realización según las figuras 3 y 4, se indica con 1 un dispositivo de luz intermitente que comprende una base aislante 1a, que presenta tres hendiduras en las que están insertos tres terminales de lámina 2a, 2b, 2c, los terminales 2a, 2b, 2c se utilizan para conectar el primero 2a con la batería 35 del vehículo automóvil, el segundo 2b con la carga 3 constituida por la lámpara indicadora situada sobre uno u otro lado del vehículo automóvil, y el tercero 2c con una lámpara repetidora 4, que está dispuesta de modo que advierta al conductor del vehículo automóvil.

El terminal 2a se prolonga en el de la base 1a en forma de un soporte 7 conductor, provisto de un apéndice 26 soportado por un contacto fijo principal 25.

El soporte 7, situado en el extremo opuesto al terminal 2a, soporta, por medio de la interposición de una capa eléctricamente aislante 120, una placa metálica 121 provista de una aleta 122 doblada octogonalmente. La placa metálica 121 está provista además de un apéndice 129 que soporta un primer contacto fijo auxiliar 127.

A la base 1a está fijado por encastramiento un extremo de una lámina de disparo 8 conductora, provista de una rama central 12, cuyo extremo libre coopera con un extremo de un resorte de lámina 14.

El otro extremo del resorte de lámina 14 coopera a su vez con la parte superior 8a de la lámina de disparo 8.

La rama central 12 está provista de un contacto móvil principal 14a que coopera con el contacto fijo principal 25, mientras que la parte superior 8a de la lámina de

disparo soporta un contacto móvil auxiliar 15, que coopera con el primer contacto fijo auxiliar 127.

5 El extremo libre de la rama central 12 está inserto en una hendidura 191 realizada en un extremo 192 con formado en ángulo recto de una lámina de conexión 193. El acoplamiento entre el extremo libre del hueso central 12 y la hendidura 191 es del tipo laxo, siendo la anchura de la hendidura 191 mayor que el espesor de dicho extremo.

10 La lámina de conexión 193 está fijada en un lado mediante remaches a una lámina elástica metálica 19, encajada por un extremo en la base aislante 1a.

15 Un elemento de resistencia 23, constituido por un hilo de sección circular de níquel-cromo, está soldado por un extremo 12 a dicha aleta 122 de la placa 121 del soporte 7. El otro extremo 24 del hilo de resistencia 23 está enganchado a un segundo extremo 19, a escuadra, de la lámina de conexión 193. El hilo de resistencia 23 está aislado eléctricamente de dicho segundo extremo 19 mediante una esferita 194 de vidrio.

20 Un hilo conductor 195 conecta eléctricamente el elemento de resistencia 23 al soporte 7.

25 Un telerruptor 201, constituido por un relé de lámina está provisto de un par de contactos 202, está provisto de un par de contactos 202 normalmente abiertos y conectados respectivamente al terminal 2c y al terminal 2a (ver las figuras 1 y 2).

30 La bobina de excitación 203 del telerruptor 201 está dispuesta en serie entre el terminal 2b y la lámina de disparo 8, llegando así a encontrarse sobre el recorrido de la corriente de alimentación de la lámpara indicadora 3.

La bobina 203 esta dimensionada de modo que mantenga los contactos 202 del telerruptor 201 abiertos cuando esté interrumpida la alimentación incluso de una sola de las lámparas indicadoras 3 y, viceversa, de cerrar tales contactos 202 cuando están alimentadas regularmente todas las lámparas indicadoras 3.

Por lo tanto, en el caso de ineficiencia de una de las lámparas indicadoras, 3, a causa por ejemplo de un desperfecto, al accionar el dispositivo de luz intermitente 1, las lámparas indicadoras eficientes relampaguearán, aunque con una frecuencia reducida respecto de su funcionamiento normal, mientras que la lámpara repetidora 4 permanecerá apagada, señalando así al conductor la existencia de una anomalía en el funcionamiento.

Viceversa, en el caso de que todas las lámparas indicadoras sean eficientes, la lámpara repetidora 4 se encenderá en la fase ilustrada en la figura 1 (fase de luz reducida, en la que la corriente de alimentación de las lámparas indicadoras pasa a través del hilo de resistencia 23 y los contactos auxiliares 127 y 15), o sea en la fase ilustrada en la figura 2. (fase de luz plena, en la que la corriente de alimentación citada pasa directamente a través de los contactos principales 25 y 14a), permaneciendo apagada únicamente en las fases en que las lámparas indicadoras 3 no están alimentadas. De este modo, la lámpara repetidora 4 funciona de manera sincrónica con la lámpara indicadora 3, permaneciendo encendida durante dichas fases de luz reducida y de luz plena.

En la variante que se representa en la figura 5, los contactos 202 del telerruptor 201 están conectados respectivamente al terminal 2c y a la lámina de disparo 3.

El funcionamiento del dispositivo de luz intermitente 1 en esta variante es sustancialmente análogo al descrito precedentemente, por lo cual la lámpara repetidora 4 funciona sincrónicamente con la lámpara indicadora 3, permaneciendo encendida durante dicha fase de luz reducida y de luz plena, a condición de que todas las lámparas indicadoras 3 sean eficientes. En caso contrario, esto es aunque solo sea eficiente una lámpara indicadora 3, la lámpara repetidora 4 permanece apagada.

En las figuras 6 y 7, los contactos 202 del teleinterruptor 201 están conectados respectivamente al terminal 2c y a un segundo contacto fijo auxiliar 28 que coopera con el contacto móvil 15. La bobina 203 está, a su vez, conectada respectivamente al terminal 2a, en este caso desconectado del soporte 7, y al soporte 7 mismo.

También en esta segunda variante la lámpara repetidora 4 permanece apagada en el caso de que una sola de las lámparas indicadoras 3 sea ineficiente.

En cambio, en el caso de que todas las lámparas indicadoras 3 sean eficientes, la lámpara repetidora 4 funciona sincrónicamente con las lámparas indicadoras 3, permaneciendo encendida sólo durante la fase de luz plena, pues, durante la fase de luz reducida, su encendido es impedido por la posición abierta del contacto auxiliar móvil 15 y del segundo contacto auxiliar fijo 28.

Se entiende que, quedando firme el principio de la invención, se podrán variar ampliamente las modalidades de realización práctica respecto de la descripción y los dibujos, sin que por ello dejen de estar incluidas en el ámbito de la presente invención.

REIVINDICACIONES

Descrito el objeto del presente invento se declaran nuevas y de propia invención las siguientes reivindicaciones.

5 1.- Mejoras en el objeto de la patente principal nº 441.941 por "Perfeccionamientos en dispositivos de luz intermitente", en particular para indicadores de dirección de vehículos automóviles, que comprenden una lámina de disparo que soporta un contacto móvil auxiliar y un contacto móvil principal que colaboran, con acción de disparo, respectivamente con un primer contacto fijo auxiliar y con un contacto fijo principal conectado entre un primer terminal de conexión a la batería del vehículo automóvil, estando conectado dicho contacto móvil principal mediante un segundo terminal de conexión a una carga constituida por la lámpara indicadora de dirección situada sobre uno u otro lado del vehículo automóvil; caracterizados por comprender además un telerruptor (201) provisto de un par de contactos (202), abiertos en reposo y aptos para permitir, en la posición cerrada, e impedir, en la posición abierta, que la batería (35) alimente una lámpara repetidora (4), estando inserta la bobina de excitación (203) de dicho telerruptor (201) entre las lámparas indicadoras (3) y dichos contactos principales (14a, 25), de modo que sea recorrida por la corriente de alimentación de dichas lámparas indicadoras (3); siendo apta dicha bobina de excitación (203) para mantener abiertos los contactos (202) del telerruptor (201) cuando la alimentación de al menos una de las lámparas indicadoras (3) está interrumpida, y viceversa siendo apta para cerrar dichos contactos (202) cuando todas las lámparas indicadoras (3) están alimentadas.

2.- Mejoras según la reivindicación 1, carac-

terizadas porque la bobina de excitación (203) del telerruptor (201) está inserta entre dicha lámina de disparo (8) y dicho segundo terminal (2b) de conexión para la carga (3).

5 3.- Mejoras según la reivindicación 1 y 2, caracterizadas porque los dos contactos del par de contactos (202) del telerruptor (201) están conectados respectivamente a un tercer terminal de conexión (2c) para la lámpara repetidora (4) y al segundo terminal de conexión (2a) para la batería (35).

10 4.- Mejoras según las reivindicaciones 1 y 2, caracterizadas porque los dos contactos del par de contactos (202) del telerruptor (201) están conectados respectivamente a un tercer terminal de conexión (2c) para la lámpara repetidora (4) y a dicha lámina de disparo (8).

15 5.- Mejoras según la reivindicación 1, caracterizadas porque la bobina (203) del telerruptor (201) está inserta entre el primer terminal de conexión (2a) para la batería (35) y el citado contacto principal fijo (25); estando conectados los dos contactos del par de contactos (202) del telerruptor (201) respectivamente a un tercer terminal de conexión (2c) para la lámpara repetidora (4) y a un segundo contacto auxiliar fijo (28) que colabora con dicho contacto auxiliar móvil (15) soportado por la lámina de disparo (8); siendo cerrados dichos contactos auxiliares 28, 15 cuando se cierran dichos contactos principales (14a, 25) y pasando aquellos de la posición cerrada a la posición abierta y viceversa de la posición abierta a la posición cerrada por efecto de los disparos de dicha lámina de disparo (8).

20 25 30 6.- Mejoras según las reivindicaciones 1 a 5, caracterizadas porque el telerruptor (201) está constituido por un relé de láminas.

7.- Mejoras según una de las reivindicaciones precedentes, caracterizadas porque la lámina elástica auxiliar (17) colabora con la rama central (12) de la lámina de disparo (8) mediante una lámina de conexión (193), fijada en voladizo a la lámina elástica auxiliar (17) y que presenta un primer extremo (192) doblado en ángulo recto hacia dicha rama central (12); estando previsto dicho primer extremo (192) de una hendidura (191) en la que se encuentra introducido con acoplamiento laxo el extremo libre de dicha rama central (12).

8.- Mejoras según la reivindicación 7, caracterizadas porque la hendidura (191) de dicho primer extremo (192) de la lámina de conexión (193) tiene una anchura mayor que el espesor de dicho extremo libre de la rama central (12) a fin de permitir dicho acoplamiento laxo.

9.- Mejoras según la reivindicación 7, caracterizadas porque el elemento metálico de resistencia (23) está constituido por un hilo de níquel-cromo y está fijado con un primer extremo (22) a una placa metálica (121) de los medios tensores (100), y con un segundo extremo (24) a un segundo extremo doblado en ángulo recto (19) de dicha lámina de conexión (193); estando conectado eléctricamente dicho elemento metálico de resistencia (23) con su primer extremo (22) a dicho primer contacto fijo auxiliar (127) y estando conectado con su segundo extremo (24) a dicho contacto principal fijo (25) y aislado de dicha lámina de conexión (193).

10.- Mejoras de conformidad con la reivindicación 9, caracterizadas porque el hilo de níquel-cromo que constituye el elemento metálico de resistencia (23) es de sección circular y está fijado a dicho segundo extremo (19) de la lámina de conexión (193) mediante una esferita (194) de material

aislante.

11.- Mejoras en el objeto de la patente principal nº 441.941 por "perfeccionamientos en dispositivos de luz intermitente".

Según se describe y reivindica en la presente memoria descriptiva que consta de 11 hojas foliadas y escritas a máquina por una sola cara.

Madrid, a 4 MAR. 1978

p.a.

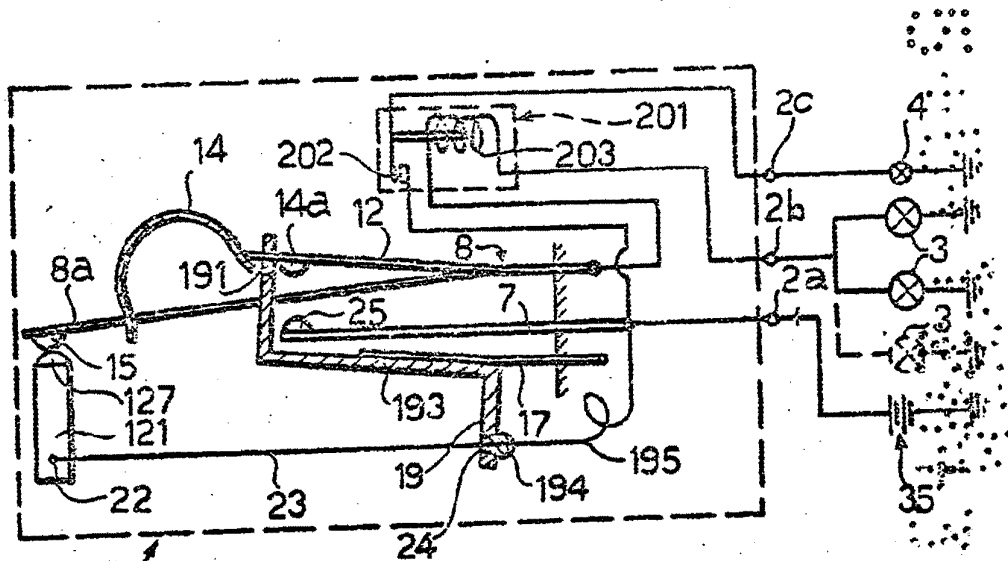
~~JAIME ISERN~~
D. D.

~~funcion. JOSE F. NIETO~~

MC.



FIG. 1



Madrid, a
p. a. - 4 MAR. 1978

p. p. JAIME ISERN

FIG. 2

Firmado: JOSE F. NIETO

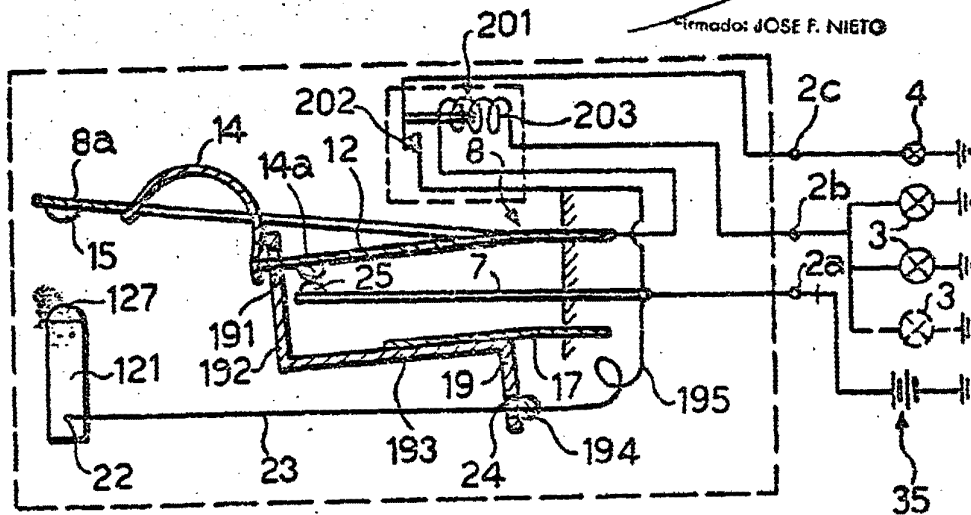


FIG. 3

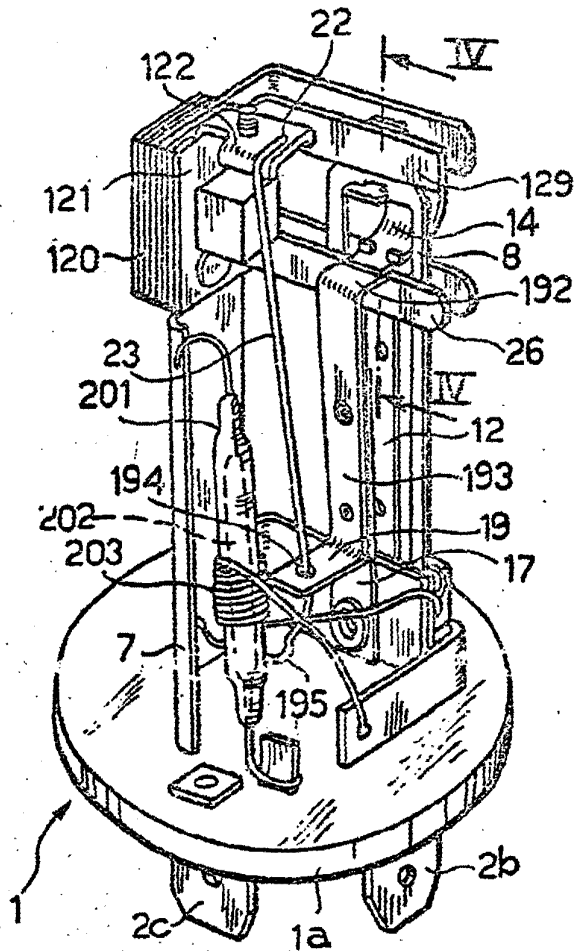
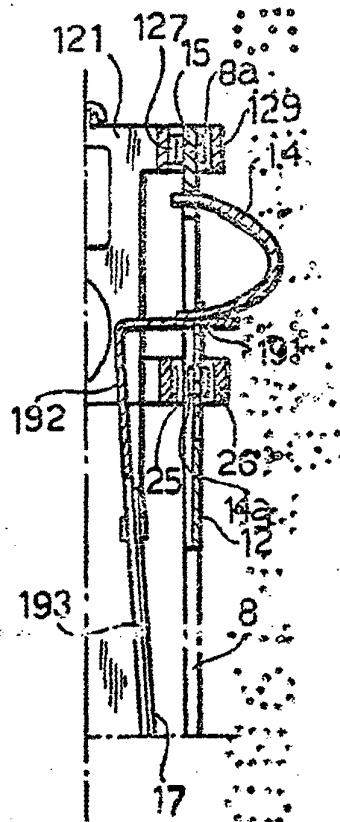


FIG. 4

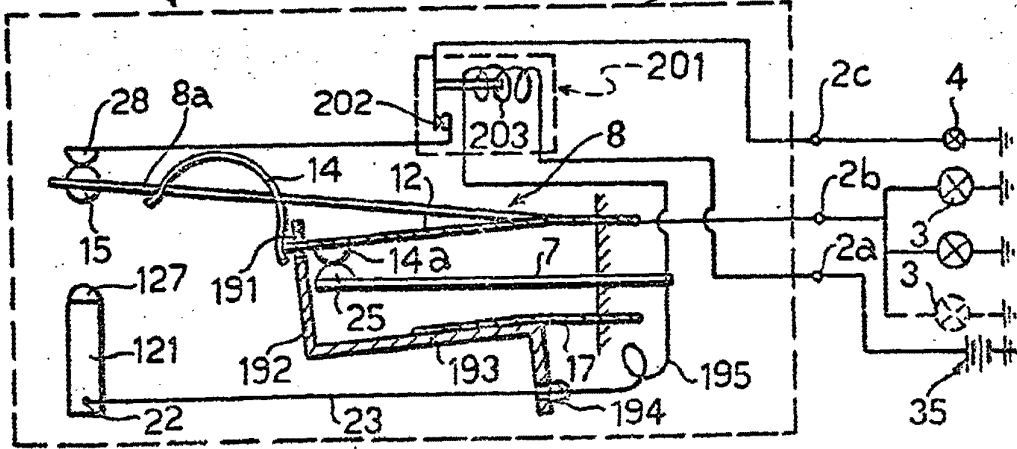


Madrid, a - 4 MAR. 1978
p.a.

JAIME ISERN
P.P.

FIG. 7

Firmado: JOSE F. NIETO



ESPAÑA
MINISTERIO DE INDUSTRIA
Registro de la Propiedad Industrial
MTC FILM
REPROGRAFIA