



(10) ES	(11) NÚMERO	243820	(12) Y
(13) FECHA DE PRESENTACION	28 MAYO 1979		

**MODELO DE UTILIDAD**

Concedido el Registro de acuerdo con la Ley de Patentes de 1960 con la presentación de un modelo de utilidad en conformidad de la Memoria adjunta.

(30) PRIORIDADES: (31) NUMERO	(32) FECHA	(33) PAIS
----------------------------------	------------	-----------

(47) FECHA DE PUBLICIDAD	(51) CLASIFICACION INTERNACIONAL E04C 3/04
--------------------------	-----------------------------------------------

(64) TITULO DE LA INVENCIÓN "VIGUETA PERFECCIONADA".
---------------------------------------------------------

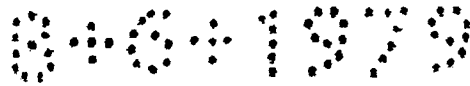
(71) SOLICITANTE (S) D. Diego TORRALBO Moreno y D. Luis BOSCH Augué.
----------------------------------------------------------------------------

DOMICILIO DEL SOLICITANTE BARCELONA - Entenza, 236, entlo. 1ª escalera dcha.
---------------------------------------------------------------------------------

(72) INVENTOR (ES)
--------------------

(73) TITULAR (ES)
-------------------

(74) REPRESENTANTE D. Alfonso Durán Olivella.
--------------------------------------------------



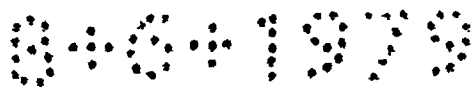
MEMORIA DESCRIPTIVA

La presente memoria descriptiva y los dibujos complementarios adjuntos hacen referencia a una vigueta perfeccionada, caracterizada por su ligereza y elevada resistencia mecánica, por lo que resulta especialmente adecuada para todo tipo de construcciones y estructuras, con finalidades muy variadas.

El perfeccionamiento que aporta esta nueva vigueta, con respecto a otras realizaciones similares ya conocidas y utilizadas para los mismos fines, estriba fundamentalmente en la originalidad de su diseño y la gran facilidad de fijación, con auxilio de medios de sujeción de tipo convencional.

La vigueta perfeccionada, que más adelante se describirá en detalle, está formada por la unión de tres perfiles metálicos angulares, a saber, uno de sección transversal en C y otros dos en L, solidarizados a través de una pluralidad de puntos de soldadura, para configurar aproximadamente una sección transversal en doble T, definiéndose entre los perfiles componentes una zona intersticial, destinada a facilitar la inserción de los elementos de sujeción.

Para una mejor comprensión de las características generales que concurren en esta vigueta perfeccionada, se acompañan a la presente memoria unos dibujos descriptivos, en los que se ha representado un caso práctico de realización de la misma, según los principios de las reivindicaciones, con la particularidad de que las



figuras diseñadas deberán ser observadas en sentido am  
plio y general y sin carácter restrictivo alguno, dada  
su condición meramente informativa.

En los dibujos:

5. La figura 1 es una representación, vista en  
perspectiva, de la vigueta perfeccionada, objeto del  
presente Modelo de Utilidad.

La figura 2 es una representación, vista en  
alzado de la propia vigueta.

10. La figura 3 es una representación, vista en  
sección transversal y situada en correspondencia con  
la proyección anterior, de esta vigueta.

La figura 4 muestra a esta vigueta en la co-  
rrespondiente disposición operativa.

15. La figura 5 se refiere al detalle de inserción  
de un elemento de sujeción de esta vigueta perfeccionada.

Al objeto de facilitar la localización de las  
distintas partes constitutivas en esta vigueta perfeccio-  
nada, se han situado números en las figuras, relaciona-

20. dos con las descripciones que se realizan a continuación.

Esta vigueta está formada por los perfiles -1-,  
-2- y -3-, el primero de ellos de sección en C angular  
y los otros dos en L, unidos por medio de una pluralidad  
de puntos de soldadura -4-, que aseguran convenientemen-

25. te una perfecta solidarización entre los perfiles compo-  
nentes.

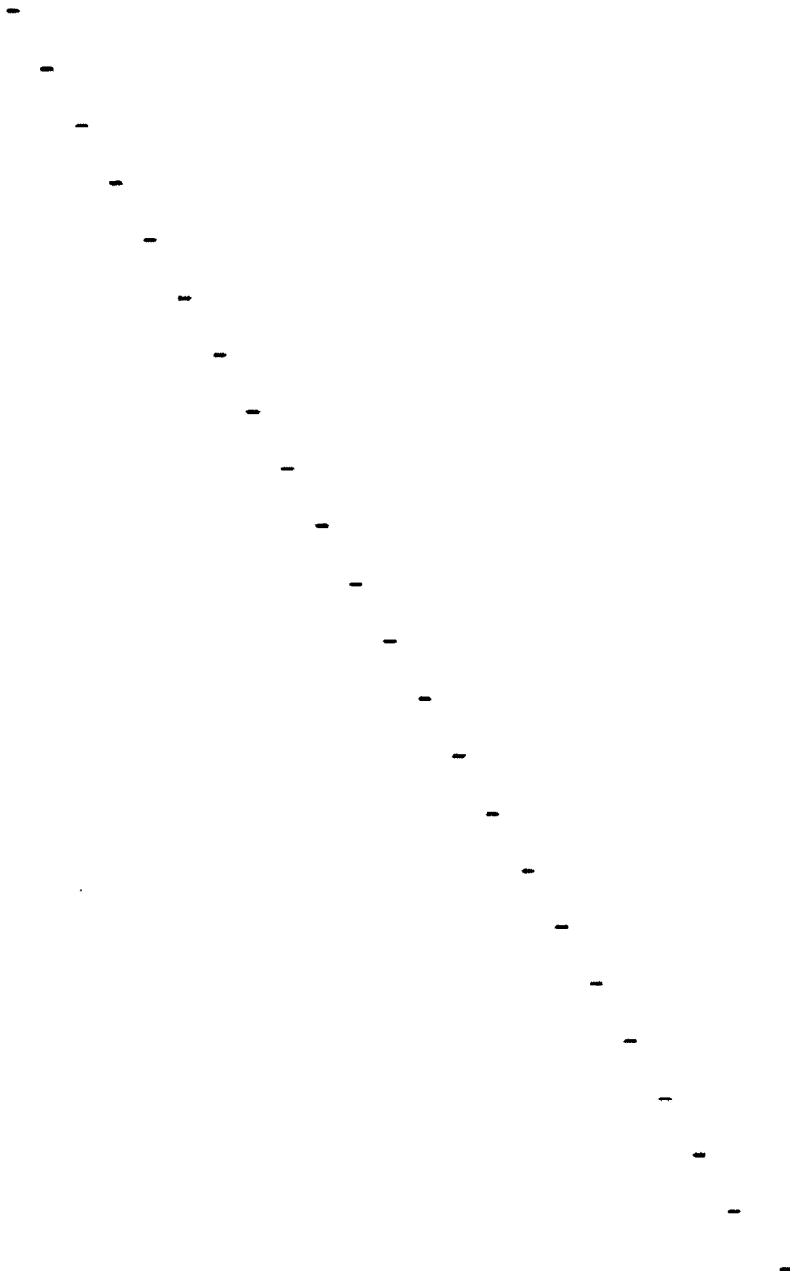
Las esquinas -5-, -6-, -7- y -8-, y los bordes  
-9- y -10-, se encuentran ligeramente alabeados para con



figurar una zona intersticial -11- destinada a facilitar la inserción de los elementos de sujeción -12-, que posibilitan la fijación del panel -13-.

Todo cuanto no afecte, altere, cambie o modifi

5. que la esencia de la vigueta descrita, será variable a los efectos del actual Modelo.



8-6-1979

- 5 -

N O T A.

Se reivindica como objeto de este registro por  
Modelo de Utilidad:

- 1.- Vigueta perfeccionada, caracterizada esencialmente por el hecho de estar constituida por la asociación de un perfil angular, de sección transversal en C, y otros dos en L, solidarizados por medio de una pluralidad de puntos de soldadura, definiendo los perfiles, en las zonas de unión, unos ligeros alabeos, para configurar una cavidad intersticial, destinada a facilitar la inserción de los elementos de sujeción y afianzamiento.

- Sean cuales fueren las circunstancias que concurren en la esencialidad del Modelo de Utilidad, definido en la anterior reivindicación, cuyo objeto es:

2.- "VIGUETA PERFECCIONADA".

Consta la presente memoria de cinco hojas foliadas, mecanografiadas por una sola cara y de los dibujos unidos a la misma.

Barcelona, 28 MAYO 1979

P.A. de D. Diego TORRALBO Moreno y  
D. Luis BOSCH Augué.

ALFONSO DURÁN

P. P.

D/pv.

Fdo.: Carlos Durán Moyá

FIG.3

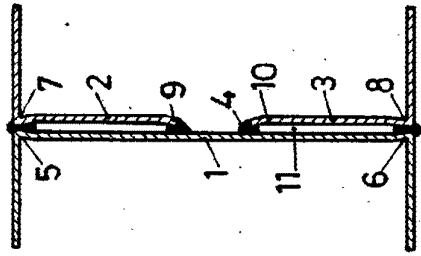


FIG.2

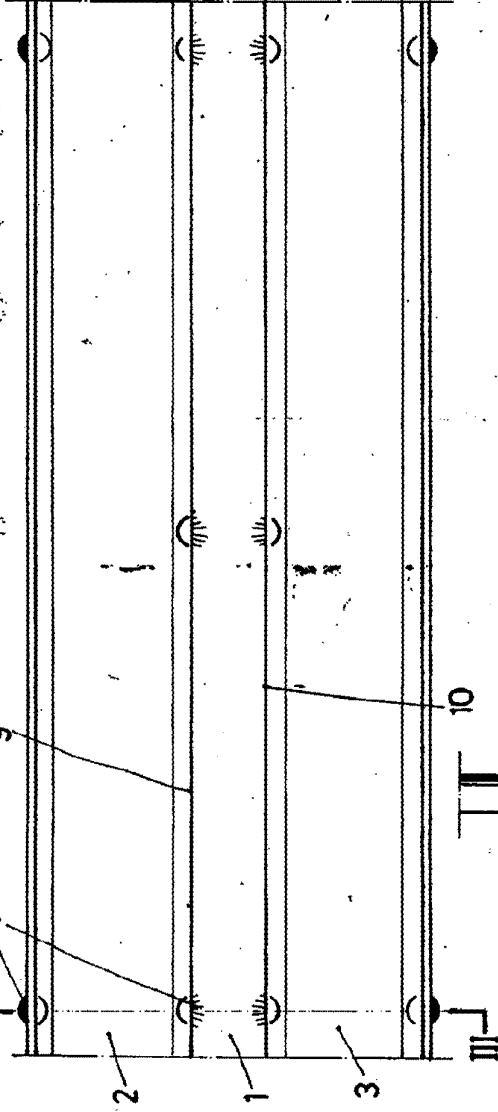


FIG.4

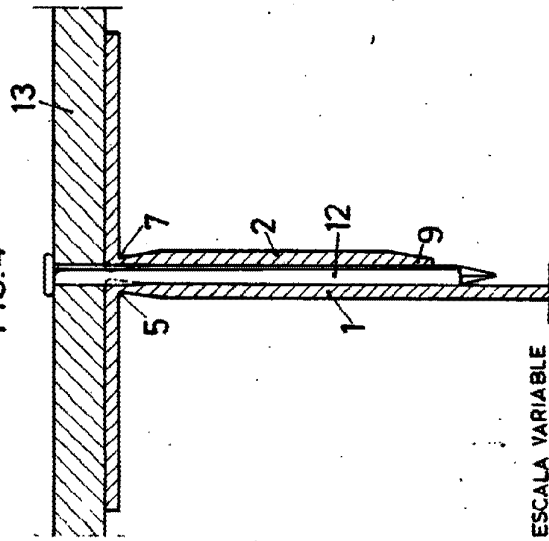


FIG.5

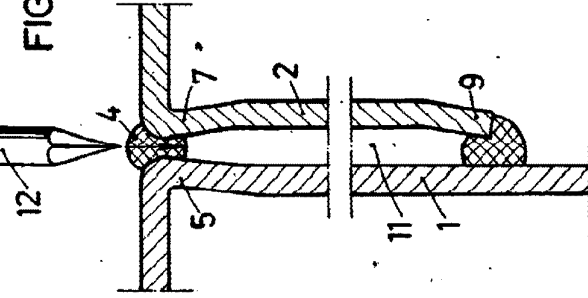
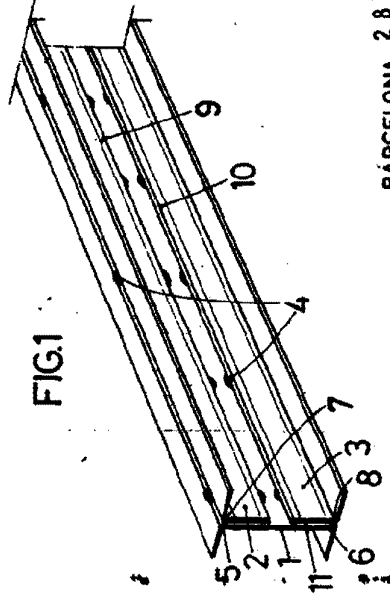


FIG.1



BARCELONA, 28 MAYO 1979  
P. A.  
ALFONSO DURÁN  
P. P.

Fébo: Carlos Darba Moyes

ESCALA VARIABLE