

AÑO 1958.

Expediente núm. 24381



REGISTRO DE LA PROPIEDAD INDUSTRIAL

PATENTE DE INVENCIÓN.

MEMORIA DESCRIPTIVA

que se acompaña a la solicitud de

una **PATENTE DE invención** por **20** años, en España

a favor de

Don Magín DE STEUS DURA, de nacionalidad

española, domiciliado en **SABADELL**,

calle de **San Olegario**, núm. **35**.

por:

“El perfeccionamiento en los mecanismos de retención de las lanzaderas en los cajones de los telares” - - - - -

Nº 8439

Agente Sr. **J. BOBÉ DEL RÍO.**

20 A



PATENTE DE INVENCION

243813

por 20 años

por "Un perfeccionamiento en los mecanismos de retención de las lanzaderas en los cajones de los telares" - - - - -

a favor de Don Magín DE SUEUS DURAN, de nacionalidad española, domiciliado en SABADELL, San Olegario, nº 35.

- - - - -

MEMORIA DESCRIPTIVA

La presente memoria descriptiva se refiere a una patente de invención cuyo objeto está constituido por un perfeccionamiento introducido en los mecanismos de retención de las lanzaderas en los cajones de los telares gracias al cual se suple la lengüeta elástica, normalmente empleada para tal finalidad, por un dispositivo que, puesto en acción por el mecanismo general del telar, produce, cuando es requerido, un refrenado de la lanzadera por tener acción más larga que la que produce la reducida porción de contacto de dicha lengüeta y que es posible hacer que actúe momentáneamente sobre la lanzadera ya entrada en el cajón deteniéndola antes de que llegue al dispositivo de lanzamiento de la misma de modo que se evite su violento choque con él.

20 AGO



243813

Está constituido esencialmente el dispositivo a que dá lugar el perfeccionamiento por un órgano hueco articulado al cajón de lanzadera y que está sometido a la acción de un resorte que tiende a mantenerlo apoyado en la lanzadera
5 por una extensa parte plana, subsiguiente a un plano inclinado de entrada que presenta, órgano que es susceptible de bascular, oportunamente accionado mediante un mecanismo transmisor, por la acción de una leva movida por el mecanismo general del telar, de modo que cooperando a la acción del resorte presione fuertemente a la lanzadera entrada en el cajón antes de alcanzar la misma el lugar de actuación del órgano ejecutor de su lanzamiento.

La descripción de un caso de ejecución práctica del mecanismo retenedor de lanzadera establecido de acuerdo con el perfeccionamiento objeto de la patente, representada en el dibujo adjunto con su dispositivo de accionamiento, permitirá hacerse perfecto cargo de cual es la estructuración esencial del mismo, así como de que perfecta manera funciona substituyendo ventajosamente a los mecanismos de lengüeta elástica hasta ahora generalmente empleados en los telares para realizar el mismo cometido.

En la figura 1 del dibujo se representa el mecanismo dado como ejemplo en planta; en la figura 2 se representa el mismo visto en alzado.

25 Como puede apreciarse perfectamente en el dibujo, en el cajón 1 de lanzadera se sitúa un órgano ahuecado 2 de forma alargada que presenta un paramento inclinado, 3, que facilita la entrada de la lanzadera, seguida directamente por otro



243813

paramento plano más largo 4 de contacto con la propia lanzadera 5 ya alojada en el cajón 1. Las partes 3 y 4 están revestidas por un recubrimiento de goma 6 por intermediación del cual se establecen su contacto con la lanzadera.

5

El órgano ahuecado 2 está articulado al cajón 7, sometido a la acción de un resorte 8 que lo empuja hacia la lanzadera 5 y está dotado de un apéndice 9 debajo del cual actúa el martillo 10 fijado al eje 11, que tiene a su vez fijado un apéndice 12. Este eje se extiende de un lado al

10

otro del telar coordinando la acción del mecanismo en los dos cajones. Sobre el apéndice 12 actúa un juego acodado de palancas, accionable por el pie 14 de una palanca 15 articulada en 16, y dotada de un soporte 17 de un rodillo 18 en el cual se apoya la excéntrica 19 establecida sobre el eje 20 accionado por el cigüeñal del telar.

15

Cuando el cajón 1 está vacío y llega al mismo una lanzadera como la 5 ésta choca inicialmente con el paramento inclinado 3, hace bascular al órgano 2, venciendo la acción del resorte 8, y va a apoyarse en el plano de retención 4 que la presiona por la acción de dicho resorte y la del martillo 10, parándola y sujetándola hasta el momento en que, libre ya de la acción del martillo 10, recibe plenamente el impulso del órgano lanzador de la misma.

20

Se comprende que, gracias a tal manera de realizarse las cosas, la lanzadera recibe el impulso del dispositivo lanzador hallándose tan solo levemente oprimida por la presión guiadora del órgano 2, lo cual facilita la acción lanzadora producida por dicho órgano.

25



El mecanismo, que suaviza evidentemente el rozamiento de la lanzadera en movimiento con los elementos productores de su aprisionado en el cajón, hace no obstante que la amplitud de roce pueda llegar a producir el paro de la propia lanzadera antes de producir su choque.

Es de señalar principalmente la ventaja de que al quedar la lanzadera prácticamente suelta, tan solo levemente guiada, al actuar sobre ella los órganos lanzadores la acción de estos pueda ser más suave disminuyendo la violencia de la acción impulsora.

El mecanismo, que podrá presentar dentro del mantenimiento de la estructuración esencial descrita una gran variedad de formas y dimensiones de los órganos que en cada caso de ejecución lo compongan, podrá ser aplicado a telares de diferentes sistemas.

Podrán ser variables los metales, aleaciones y otros materiales que se empleen en la constitución de los distintos elementos integrantes del mecanismo en cada caso de ejecución del mismo, así como los medios mecánicos o manuales utilizados en su fabricación, sin que por ello ni por la variación de cuantas circunstancias puedan concurrir en la construcción o en el empleo de los mecanismos fabricados de acuerdo con la esencialidad del objeto de la patente, se altere esta esencialidad por ser tales circunstancias de carácter secundario, accidental o accesorios respecto a la misma.

N O T A

Por la patente de invención a que se refiere la pre-



20 46
243813

- 5 -

sante memoria descriptiva se REIVINDICA la propiedad y la explotación exclusiva de:

1.- Un perfeccionamiento en los mecanismos de retención de las lanzaderas en los cajones de los telares, esencialmente caracterizado por el hecho de estar constituido
5 por un órgano hueco articulado al cajón de lanzadera y que está sometido a la acción de un resorte que tiende a mantenerlo apoyado en la lanzadera por una extensa parte plana subsiguiente a un plano inclinado de entrada que
10 presenta, órgano que es susceptible de bascular, oportunamente accionado, mediante un mecanismo transmisor, por la acción de una leva movida por el mecanismo general del telar de modo que cooperando a la acción del resorte presione fuertemente a la lanzadera entrada en el cajón antes de alcanzar la misma el lugar de actuación del órgano
15 executor de su lanzamiento.

2.- "Un perfeccionamiento en los mecanismos de retención de las lanzaderas en los cajones de los telares".

Consta la presente memoria de cinco hojas foliadas, escritas por una sola cara.

Barcelona, 20 de Agosto de 1958.

P. p. de: Don Magín DESVENS DURAN,

J. BONET DEL RIO
R.R.

243813

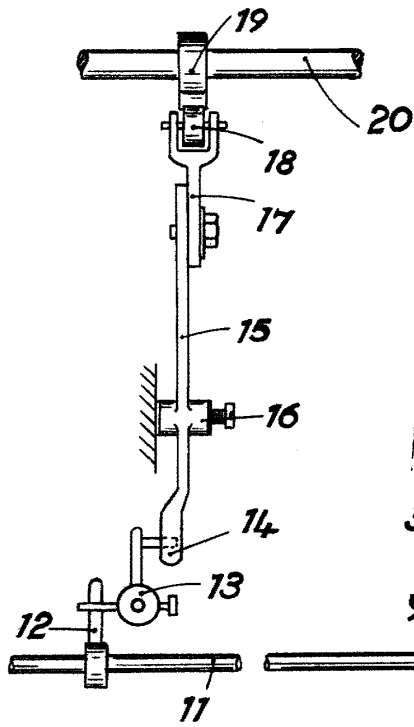


FIG. 1

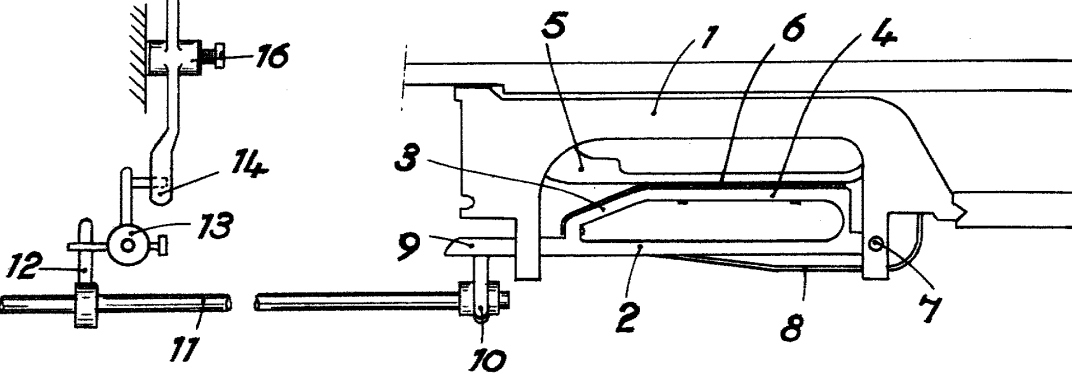
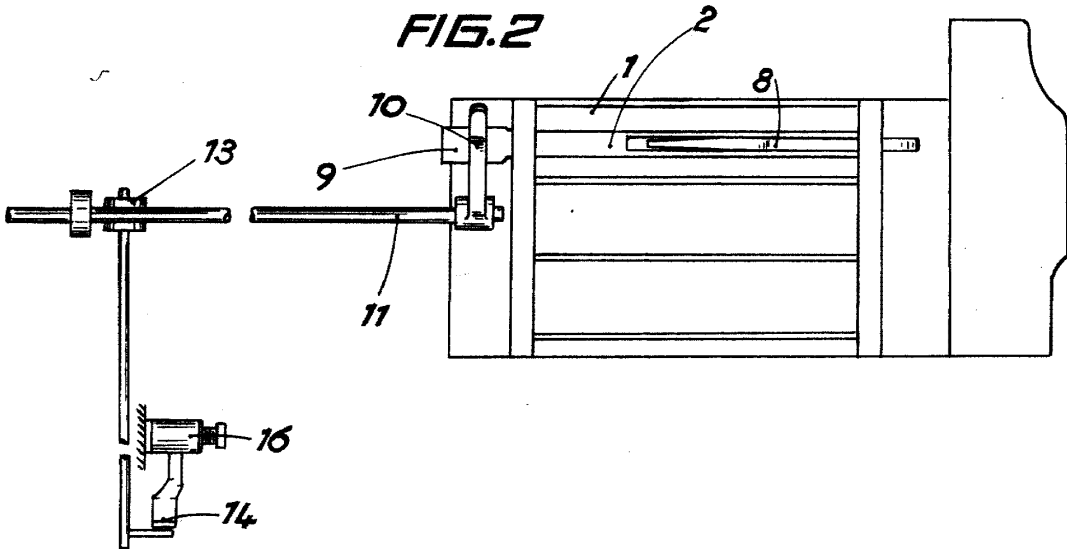


FIG. 2



ORIGINAL DEPOSITED
Commercial 22 July 1908