

243807

Expediente núm.

AÑO 1958



243807

# REGISTRO DE LA PROPIEDAD INDUSTRIAL

**PATENTE DE** INTRODUCCION

## MEMORIA DESCRIPTIVA

*que se acompaña a la solicitud de*

una **PATENTE DE** INTRODUCCION por diez años, en España

*a favor de*

Don Luis Ortega García, de nacionalidad

española domiciliado en Madrid

calle de Claudio Coello núm. 20

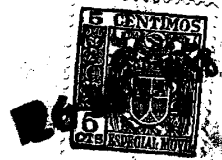
*por:*

Perfeccionamientos en los pulsadores dobles de mando a distancia de aparatos eléctricos"

Nº 8259

Agente Sr. Levin

243807



MEMORIA DESCRIPTIVA  
para solicitar  
P A T E N T E D E I N T R O D U C C I O N  
e n  
E S P A Ñ A  
por DIEZ años

Por: "PERFECCIONAMIENTOS EN LOS PULSADORES DOBLES DE  
MANDO A DISTANCIA DE APARATOS ELECTRICOS"

A nombre de:

Don Luis ORTEGA GARCIA, de nacionalidad  
española,

domiciliado en:

MADRID, Claudio Coello, 20

=====

El objeto de la presente solicitud de patente de introducción, se refiere a perfeccionamientos introducidos en los pulsadores destinados al mando a distancia de toda clase de motores, aparatos eléctricos y receptores en general, los cuales perfeccionamientos no han sido

243807



divulgados ni puestos en ejecución en España, pero si son conocidos en el extranjero.

10 Los perfeccionamientos de que se trata posibilita la maniobra de mando a distancia desde varios interruptores situados donde convenga, realizándose desde cualquiera de ellos indistintamente y en la ocasión que convenga el mando de la maniobra que se desee, tanto de puesta en servicio del receptor como de fuera de servicio, y todo esto con una sola vuelta de hilo.

15 De lo dicho se desprende la gran ventaja que los perfeccionamientos imparten a la maniobra, pues con los pulsadores actuales hay que realizar la puesta en servicio desde el mismo interruptor o pulsador desde el que se mandó la parada, y viceversa, siendo necesario además tantos conexiones como interruptores se quiera disponer, con el consiguiente gasto de conductores.

20 Con el interruptor perfeccionado, se obvia totalmente esta cuestión, independizándose la maniobra, que puede mandarse indistintamente desde cualquiera, y ahorrando conductor pues no es necesaria más que una vuelta de cables conductores.

25 Los perfeccionamientos se basan en disponer que cada botón mande sobre dos piezas susceptibles de cortocircuitar selectivamente uno u otro par de contactos y de manera tal que cuando está cortocircuitado un par queda abierto el otro y a la inversa, operación que se realiza automáticamente por medio de la impulsión del botón o por la acción de un resorte antagonista al cesar dicha impulsión.

30 Así pues cada pulsador doble constará de dos

243807

26



unidades del tipo descrito, las cuales se interconexio-  
nan de manera que permiten la maniobra en las condicio-  
nes citadas.

40 A título de ejemplo y para facilidad de la  
descripción, se ha representado en los adjuntos planos  
una forma de realización del objeto de la solicitud.

La figura 1 representa un pulsador doble, mon-  
tado, visto de frente.

La figura 2 es el mismo en alzado lateral.

45 La figura 3 es una vista posterior destacada  
la caja para que se pueda apreciar el interior.

La figura 4 representa la forma de conexionado.  
En la parte superior la manera de acoplar a un contactor  
con mando simple y la parte inferior representa el monta-  
je de varios pulsadores dobles para mando múltiple.

La figura 5 es un despiece de la caja unitaria.

La figura 6 es una vista de la caja unitaria  
montada sin que se haya representado el resorte de ele-  
vación del pulsador botón, para mayor claridad.

55 La figura 7 es una representación en tres vis-  
tas giradas 90° de la espiga de mando de contactos, y

La figura 8 representa una pieza que estable-  
ce los contactos.

60 Como puede apreciarse, la caja unitaria posee  
cuatro contactos en dos pares, uno a cada lado, los cua-  
les contactos son cortocircuitados alternativamente por  
la pieza (1) que corre a través de ramuras de la caja (2)  
o de la tapa (3), en posiciones invertidas soportada por  
la pieza (4) que lleva el muelle (5) y la guía (6) a este  
65 efecto, pero en posiciones inversas a cada lado.

243807



70 La espiga (7) está solicitada por el resorte (8) de manera que una de las piezas (4) cortocircuita normalmente a un par de contactos (9) y (10) quedando abierto el otro (11) y (12), pero, si se acciona el botón (13) es la otra pieza la que cortocircuita el par (11)-(12) abriendo el par (9)-(10). El botón (13) está solicitado hacia arriba por un resorte que no se representa para mejor apreciar el montaje de la espiga (7) de la pieza (4) mediante la tuerca (15) y el resorte (8).

75 En la figura 3 se aprecia como se montan las dos cajas unitarias (16) y (17), como se interconexiónan por medio de puentes (18) y como se aplica al conjunto una lámpara piloto en el soporte (19).

80 El conexionado general se aprecia en la figura 4, y se aplican puentes convenientes en cada caso, pues el pulsador doble terminal lleva el puente (18), que también hay que poner si funciona unitario.

85 De esta manera se logra el mando a distancia, desde cualquier pulsador para cualquier maniobra y con una sola vuelta de hilo.

Descrito suficientemente el objeto de la presente solicitud, debe hacerse constar que la misma es susceptible de cualesquiera modificaciones de detalle que no alteren su fundamento.

90 -:- N O T A -:-

Los puntos de invención no propia ni nueva, pero no establecida ni practicada en España que se presentan para que sean objeto de esta patente de introducción, en España, por diez años, son los siguientes:

95 1º.- Perfeccionamientos en los pulsadores do-

243807



bles de mando a distancia de aparatos eléctricos, caracterizados por que en cada caja de mando van dos pulsadores a cada uno de los cuales corresponde una caja unitaria de contactos compuesta por dos pares de contactos cortocircuitables de manera alternativa, nunca simultánea, por medio de piezas conductoras deslizantes en ramuras y montadas en posiciones invertidas sobre una pieza, mediante un muelle y una guía que evita el balanceo, la cual pieza es deslizante y está normalmente solicitada hacia afuera por medio de un resorte en combinación con una espiga y una tuerca, siendo susceptible esta pieza de ser solicitada hacia adentro por accionamiento del botón pulsador venciendo la acción de otro resorte.

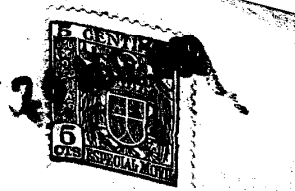
2<sup>a</sup>.- Perfeccionamientos en los pulsadores dobles de mando a distancia de aparatos eléctricos, caracterizados por que el conexionado de la caja fina se hace punteando los contactos terminales de las dos cajas unitarias, uniendo a una línea de una sola vuelta de hilo los contactos o terminales de las cajas unitarias, con un número cualquiera de pulsadores dobles.

3<sup>a</sup>.- Perfeccionamientos en los pulsadores dobles de mando a distancia de aparatos eléctricos, caracterizados por que cada conjunto doble pulsador lleva eventualmente instalación para lámpara piloto.

4<sup>a</sup>.- Perfeccionamientos en los pulsadores dobles de mando a distancia de aparatos eléctricos, caracterizados por que el montaje descrito determina el mando indistinto desde cualquier pulsador doble.

5<sup>a</sup>.- "PERFECCIONAMIENTOS EN LOS PULSADORES DOBLES DE MANDO A DISTANCIA DE APARATOS ELECTRICOS".

243807



Tal y como se ha descrito en la memoria que antecede, representado en los dibujos que se acompañan y para los fines que se han especificado.

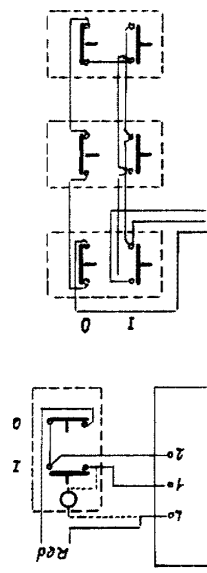
Consta la presente memoria descriptiva de seis hojas escritas a máquina por una sola cara.

130

Madrid, 26 de Agosto de 1958

Escala variable.

Fig. 4



*Handwritten signature*  
 26-1-58

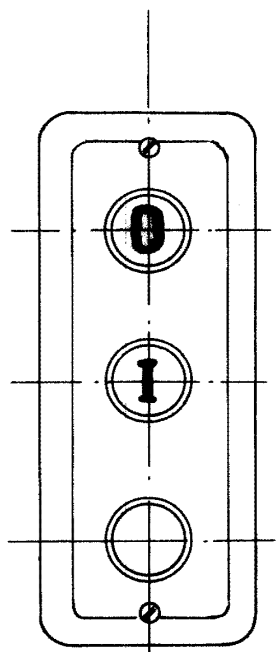


Fig. 1

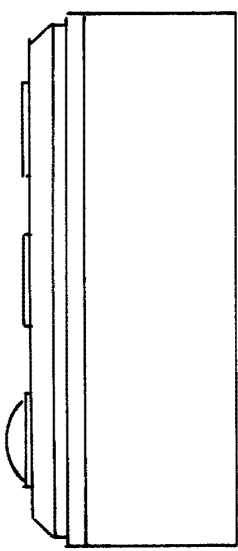


Fig. 2

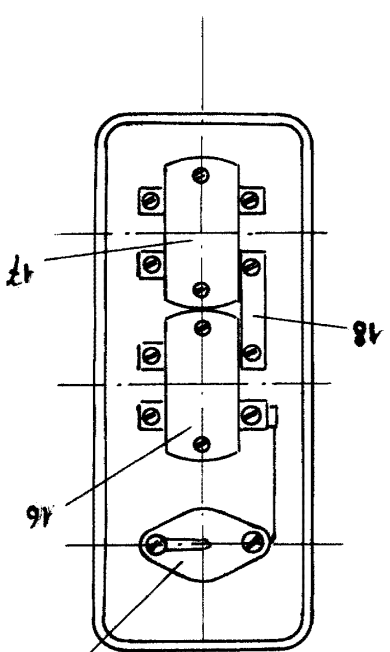


Fig. 3

243807



2 hojas - hoja 1a

D. Luis Ortega Garcia

Escala variable.

243807

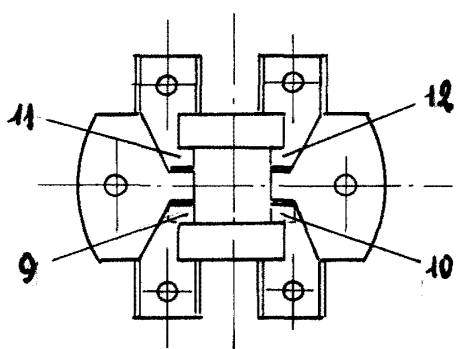
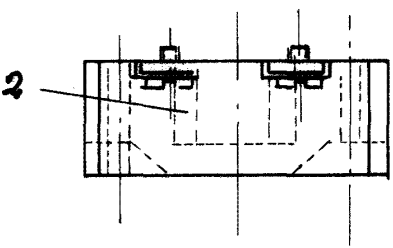
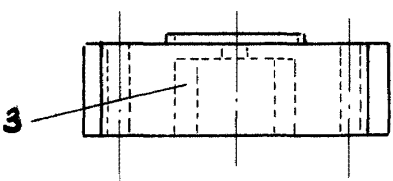
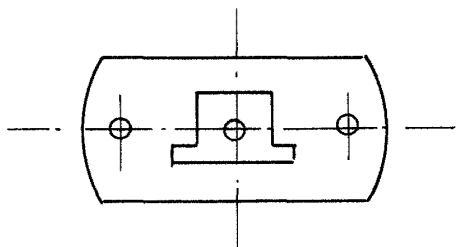


Fig. 5

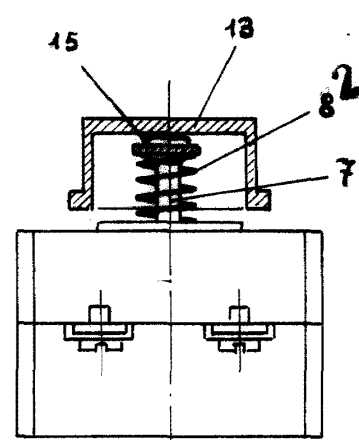


Fig. 6

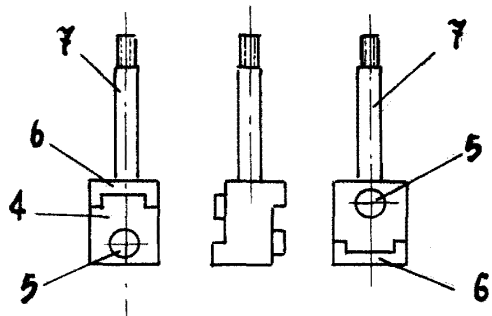


Fig. 7

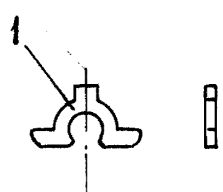


Fig. 8

26-8-58