

MINISTERIO DE INDUSTRIA Y ENERGIA

Registro de la Propiedad Industrial



ESPAÑA

243800

ES	11	21	29	10	Y
FECHA DE PRESENTACION					
7 JUN. 1979					

MODELO DE UTILIDAD

30 PRIORIDADES:	31 NUMERO	32 FECHA	33 PAIS
-----------------	-----------	----------	---------

47 FECHA DE PUBLICIDAD	51 CLASIFICACION INTERNACIONAL A63 F 91.04
------------------------	---

54 TITULO DE LA INVENCIÓN
"DADO".

71 SOLICITANTE (S)
Don Juan VENTURA PARRÓS

DOMICILIO DEL SOLICITANTE
Barcelona, Calle Mateo, 15, bajos 1ª

72 INVENTOR (ES)

73 TITULAR (ES)

74 REPRESENTANTE
Don Ignacio PONTI GRAU

REPRODUCIDO



La presente invención se refiere a un dado de configuración sumamente original portador de los signos o puntuación correspondiente de forma totalmente indeleble, a la par que confiere gran vistosidad al mismo.

5 Los dados conocidos hasta ahora presentan los signos o puntos mediante un ligero grabado coloreado, que con el uso puede borrarse hasta llegar a hacerlo totalmente inservible.

El dado objeto de la invención solventa este inconveniente de una forma sencilla y eficaz.

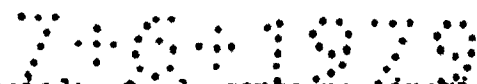
10 El dado en cuestión se caracteriza esencialmente por el hecho de que todas sus caras presentan sendos vaciados, del fondo de los cuales sobresalen en relieve los signos convencionales propios del dado, formando en conjunto un solo cuerpo, cuyos signos quedan a la misma altura que la de los bordes de las caras.

Ventajosamente los vaciados de las caras tienen una configuración piramidal, que determina la formación de facetas interiores en cada cara.

20 Para la mejor comprensión de cuanto queda descrito en la presente memoria, se acompaña un dibujo en el que, tan sólo a título de ejemplo, se representa un caso práctico de realización del objeto de la invención.

25 En dicho dibujo, la figura 1 es una vista en perspectiva del dado; y la figura 2 es una sección longitudinal del mismo.

El dado en cuestión consta de un cuerpo monopieza de referencia general -1-, en cada una de cuyas caras presen-



ta un vaciado -2- de contorno piramidal, contorneado por las aristas -3- de las caras.

Del fondo de cada vaciado sobresalen unos relieves -4- que corresponden a los signos convencionales del dado, ya sean letras, figuras o puntos, los cuales están en posición coplanaria respecto a las aristas -3-.

El dado descrito resulta de gran vistosidad y los signos -4- tienen un relieve que los hace muy visibles e identificables.

Además de la ventaja que supone la realización de los signos en forma resaltada, por cuanto son prácticamente indelebles, hay que señalar la extraordinaria vistosidad del dado, que puede convertirse en una pieza de orfebrería, puesto que es posible obtenerlo mediante moldeo de metales nobles.

Serán independientes del objeto de la invención los materiales empleados en la fabricación del dado, formas y dimensiones del mismo y de las figuras o signos representados en sus caras y cuantos detalles accesorios puedan presentarse, siempre y cuando no afecten a su esencialidad.

7 4 6 1 9 7 9
REIVINDICACIONES

5 1. Dado, caracterizado esencialmente por el hecho de que consta de un cuerpo monopieza cuyas caras presentan sendos hundidos limitados por las aristas del dado, del fondo de cuyos hundidos sobresalen unos relieves representativos de los signos propios del dado, los cuales no rebasan el plano de las aristas de la cara correspondiente.

2. Dado, según la reivindicación anterior, caracterizado por el hecho de que, ventajosamente, los hundidos de las caras tienen forma piramidal.

10

3. Dado.

La presente memoria descriptiva consta de cuatro hojas foliadas escritas a máquina por una sola cara.

Barcelona, 7 de junio de 1979

Juan VENTURA PADRÓS

P. a.



7.6.1979

FIG. 1

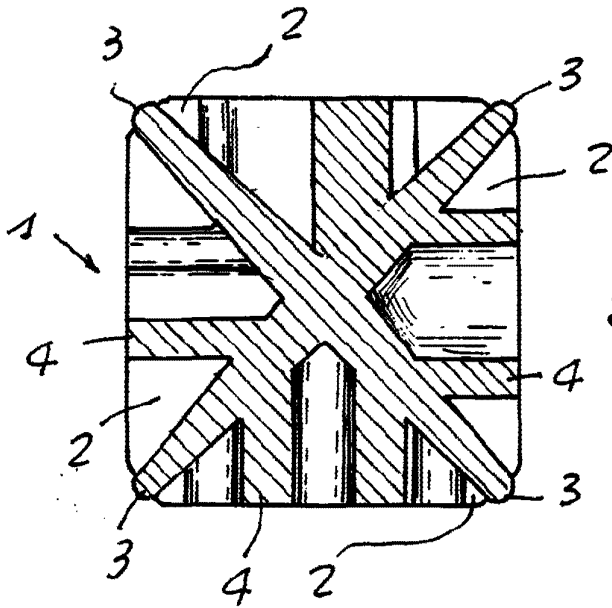
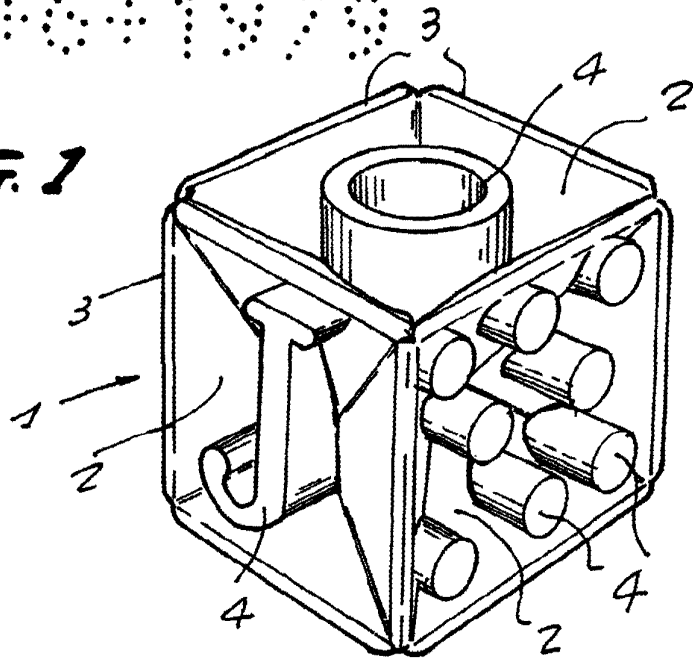


FIG. 2

Barcelona, 7 de junio de 1979
P. a.

29636/