



ESPAÑA

|       |                          |          |      |
|-------|--------------------------|----------|------|
| 19 ES | 19 NUMERO                | 24 37 97 | 20 Y |
|       | 22 FECHA DE PRESENTACION |          |      |

**MODELO DE UTILIDAD**

Concedido el Registro de acuerdo con lo dispuesto en la presente disposición, según el contenido de la memoria adjunta.

**INDUCADO**

|  |  |         |
|--|--|---------|
| 30 PRIORIDADES:<br>31 NUMERO   | 32 FECHA   | 33 PAIS |
| 34 FECHA DE PUBLICIDAD   | 35 CLASIFICACION INTERNACIONAL<br>A47B 96/80; F16B 12/80 |         |
| 36 TITULO DE LA INVENCIÓN<br>"CASQUILLO DL ENLACE DE LOS BARRIOS Y TRAVESANOS".                                    |  |         |
| 37 SOLICITANTE (S)<br>COA, S.L.  |  |         |
| DOMICILIO DEL SOLICITANTE<br>MADRID, Via de los Poblados, s/n, Edificio Indubuilding-Goyco,<br>4ª planta, nave 20. |  |         |
| 38 INVENTOR (ES)   |  |         |
| 39 TITULAR (ES)  |  |         |
| 40 REPRESENTANTE<br>D. ANSEL LUIS DE LA HERRAN Y DE LAS POZAS.   |  |         |

El presente Modelo de Utilidad se refiere a un casquillo de unión y montaje de largueros y traviesas en la conformación de estanterías o armazones similares, sin tener que utilizar herramientas ni otro elemento auxiliar y menudo que dificulte el montaje, traslado y movimiento de este tipo de muebles.

5.

En efecto, toda la gama de estanterías o armazones a varias cotas necesitan de traviesas horizontales para las baldas de cada piso y los puntales correspondientes que sostienen y reparten las cargas aplicadas, consumiendo un notable número de elementos y piezas auxiliares para enlazar y unir cada una de las piezas con ellas.

10.

Esta variedad y diversidad de elementos hace difícil no solo el almacenamiento y movimiento sino el montaje y colocación "in situ" de dichos armazones por cuya razón precisan de una serie de herramientas y pequeños paquetes que hacen molesto y difícil la colocación y montaje de estos muebles, tanto para los propios usuarios como para profesionales especializados.

15.

Para disminuir al mínimo los elementos auxiliares y simplificar

20.

yar el uso de cualquier tipo de herramienta haciendo un ar-  
razón de fácil y sencillo montaje con pocas piezas y ele-  
mentos para favorecer el ahora tan de moda "hágalo Ud. mismo"  
se ha ideado un casquillo modular para enlazar las traviesas  
5. y los puntales de forma total y sólida y, al mismo tiempo,  
sin tener que utilizar ninguna herramienta y que vamos a des-  
cribir sobre los dibujos adjuntos para facilitar la compren-  
sión y que representan una realización preferida dada el títu-  
lo de ejemplo y sin carácter limitativo.



10. En los dibujos:

La figura 1 muestra un enlace modular con corte parcial  
según generatriz para mostrar el empalme y sujeción de  
de puntales y traviesas, y

la figura 2 muestra un casquillo, según la invención,  
15. con corte en gajo vertical para mostrar la composición y en-  
caje de los elementos confluyentes en él.

Podemos comprobar que en los dibujos hemos representado  
por 1 a un puntal adaptado en la parte superior del casqui-  
llo 2 de forma cilíndrica con bases ahuecadas y cóncavas  
20. según cuenco 5 en cuyo centro se eleva un bulón 7 roscado

atornillable al alojamiento, asimismo roscado, 2 de las testas de dichos puntales, superior 1 e inferior 3.

La superficie lateral cilíndrica del casquillo 2 está ranurada en una serie de acanaladuras según generatriz en cavidades longitudinales de interior regreusado y garganta más angosta a modo de una cola de milano de manera que conformen una serie de engarces machihembrados para el encaje longitudinal de las testas de las traviesas 4 con cabeza ensanchada en altura de forma que al encajarse en machihembrado deslizante según generatriz en las acanaladuras del casquillo 2 dichas testas quedarán sólidamente sujetas por los salientes convexos de las testas de los puntales 1 y 3 que al atornillarse en los buzones 7 presionarán, por ambos lados, sobre las testas de las traviesas 4 creando un enlace sólido y de imposible desenganche, sin precisar, para ello, de herramientas.

Dentro de la esencialidad de la invención caben variantes de detalle, asimismo protegidas y así podrá ser cualquiera la forma de la sección recta de los acanalados por generatriz del casquillo, cualquiera la posición y entrante mútuo de las testas de los puntales sobre las bases del casquillo, así como

las formas de las testas de traviesa, cualquiera el número de salidas o canales de generatriz repartidos por cuadrantes o arcos de cualquier valor en la sección recta del casquillo y, desde luego, cualesquiera las dimensiones y materias en que se realicen los distintos elementos de esta realización,

-----



A  
B

NOTA

Hecha la descripción del presente invento se hace constar que lo que se declara como no practicado ni divulgado en España comprende las siguientes

REIVINDICACIONES

- 12.- Casquillo de enlace de largueros y travesaños, c a-  
r a c t e r i z a d o por el hecho de constar de un nudo ci-  
lindrico de bases ligeramente cóncavas formando cuencos de  
bordas biseladas hacia adentro, con un bulón roscado en el  
centro axial de dicho cilindro, asomando en el fondo de cada  
cuenco de base, teniendo dicho nudo cilindrico la superficie  
lateral ranurada según generatriz en una serie de cavidades  
longitudinales de interior agruesado y garganta mas angosta  
a modo de cola de milano invertida de forma que un engarce  
en machihembrado deslizante según generatriz quedará impedi-  
do de salir por la angostura de dicha garganta, con lo que si  
las testas de las traviesas presentan forma invertida el en-  
garche será total, quedando asegurado en las salidas superior  
e inferior por el embutimiento de las testas de los semilar-  
gueros atornillados a los bulones centrales con saliente in-

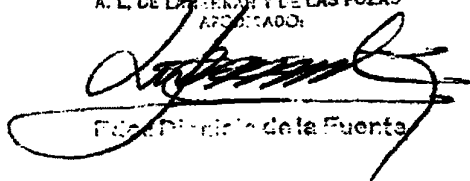
vertido del cuenco de las bases, sujetando claramente dichas traviesas que conformarán un todo sólido y fácil de montar.

5. 22.- Casquillo, según la reivindicación anterior, caracterizado por el hecho de que los ranurados según generatriz pueden tener cualquier tipo de regresamiento de hueco, coincidente con el machihembrado de las testas de traviesa, así como cualquiera el número de salidas repartidas según cuadrante o cualquier otro arco.

10. 33.- CASQUILLO DE ENLACE DE LANGUEROS Y TRAVESAÑOS.  
Según se describe y reivindica en la presente Memoria Descriptiva que consta de siete hojas foliadas y mecanografiadas por una sola cara y de una lámina de dibujos.

Madrid, a 6 JUN. 1979

EL AGENTE OFICIAL  
A. L. DE LA HEREDIA Y DE LAS POZAS  
AFILIADO:

  
Ejecutor de la Fuente

7  
3  
2

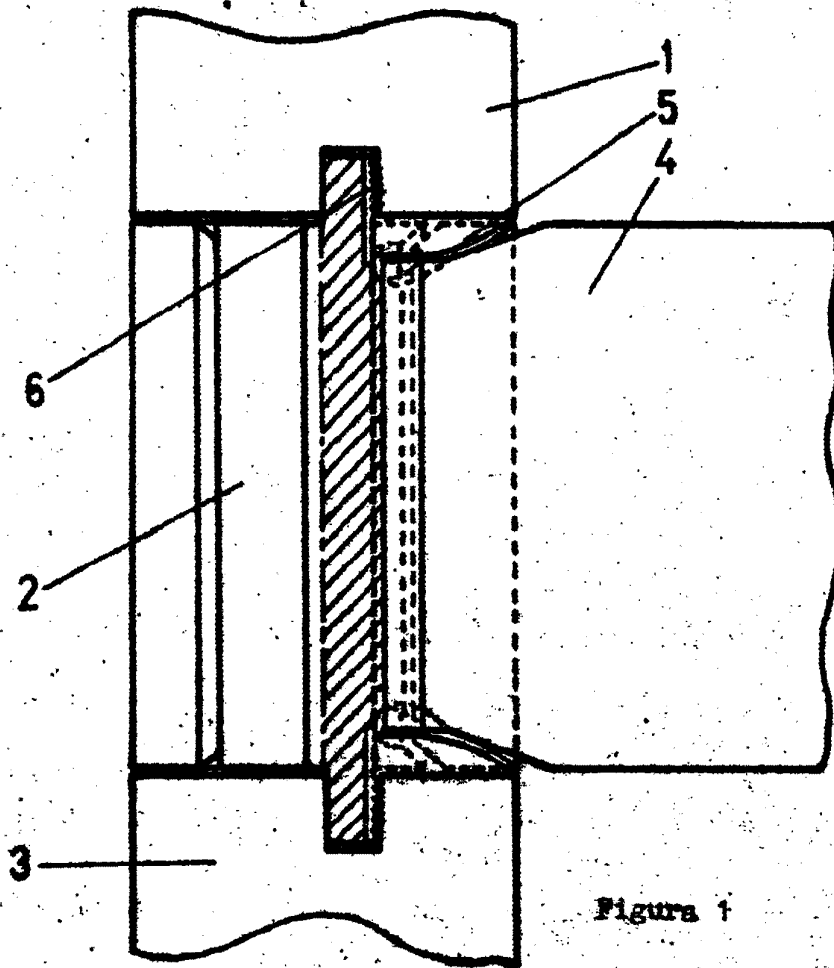


Figura 1

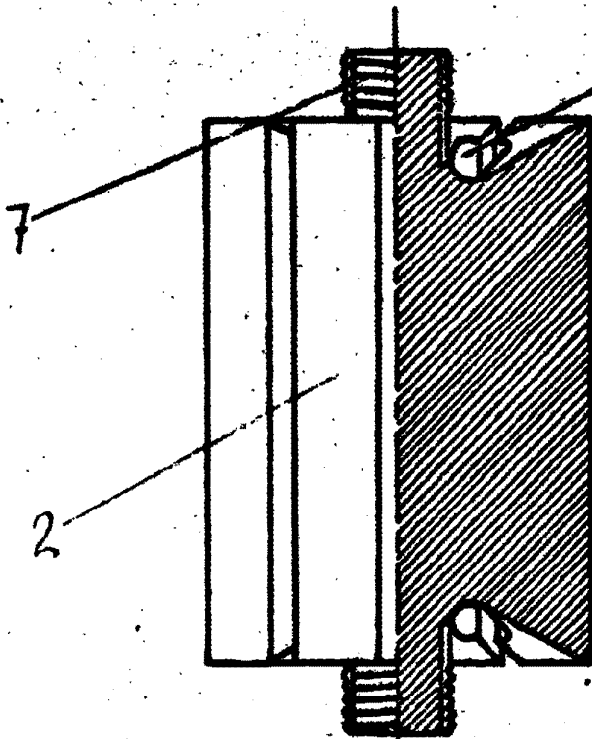


Figura 2

Madrid, a 6 JUN. 1979

EL AGENTE OFICIAL  
A. L. DE LAHERRAN Y DE LAS POZAS  
A. D. O. A. D. O.

*Dionisio de la Fuente*  
Eco: Dionisio de la Fuente

ESCALA VARIABLE.