

MEMORIA DESCRIPTIVA

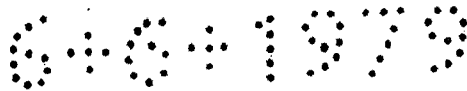
Se refiere el presente modelo de utilidad a un armazón plegable para muebles, especialmente de tipo infantil, aunque ello no excluye su posible aplicación a muebles de mayores dimensiones para adultos, que se caracteriza tanto por su carácter plegable que permite ocupar al conjunto un espacio mínimo para almacenaje y transporte, como por su simplicidad y liviano peso y por su posible aplicación a la formación indistinta de sillas y mesas, con un solo tipo de armazón.

En esencia, dicho armazón comprende un bastidor central superior en "U" invertida, en prolongación de cuyas ramas laterales se articulan axialmente sendos marcos laterales, los extremos superior-delanteros de los cuales reciben la fijación y apoyo de un tablero que, asimismo se articula en unas bridas solidarias al bastidor central citado.

Por otra parte, el conjunto se complementa con unas fundas, a modo de bolsas, que cubren dichos bastidor y marcos del armazón, y que llevan unas ranuras y/o bolsillos, incorporando además los laterales unas solapas y broches para cabalgar y fijarse a dobladillo sobre los travesaños superiores de los citados marcos laterales.

Se prevé que la funda sea única y cubra a los citados bastidor y marcos formando un a modo de cajón bajo el tablero, en cuyo caso éste se acopla con los marcos laterales por simple apoyo, cuyos marcos se estabilizan entonces posicionalmente mediante un tirante delantero fijado entre dichos marcos con auxilio de tornillos.

Con el fin de facilitar la explicación, se acompaña a la presente memoria descriptiva una lámina



de dibujos en la que se ha representado un caso práctico de realización el cual se cita solo a título de ejemplo no limitativo del alcance del presente modelo de utilidad.

5 En dichos dibujos:

La figura 1 es una vista en perspectiva del armazón en cuestión, desplegado y montado formando una mesa.

10 La figura 2 es otra perspectiva del armazón de la figura 1, en posición plegada.

La figura 3 representa también una perspectiva del armazón, montado formando una silla, y la figura 4 muestra una perspectiva plegada de dicho armazón, con despiece de su tirante adicional, cuando
15 ejerce también funciones de cajón.

Según tales figuras, el armazón plegable para muebles objeto del presente modelo de utilidad está constituido, tanto para la formación de mesas como de sillas, por un bastidor central superior -1- en "U" invertida, que en el caso de silla actuará como respaldo y en el de mesa para zona complementaria. En las ramas laterales de tal bastidor -1- se articulan inferiormente sendos marcos laterales -2- y -3- que al ser girados hacia atrás pueden quedar plegados
25 formando prácticamente plano único con el bastidor -1-. En las propias ramas laterales de éste van solidarias asimismo unas bridas -4- y -5- donde articula un tablero -6- que constituirá en el caso de silla el asiento y en el de mesa el tablero de
30 ésta propiamente dicho. Se comprende que la longitud

de dicho tablero -6- y marco -1- será variable según se desee mesa o silla individual, doble, etc.

El complemento de dicho bastidor lo constituyen unas fundas -7- para el bastidor -1- y los marcos -2- y -3-, provistas de ranuras -8-, bolsillos -9- etc, de las cuales las de los laterales llevan pestañas -10- y broches -11- para fijarse los travesaños superiores -12- de los mismos marcos -2- y -3-. En este caso la fijación entre tablero -6- y marcos laterales -2- y -3- se efectúa por tornillos -13- que roscan en los extremos superiores delanteros de dichos marcos.

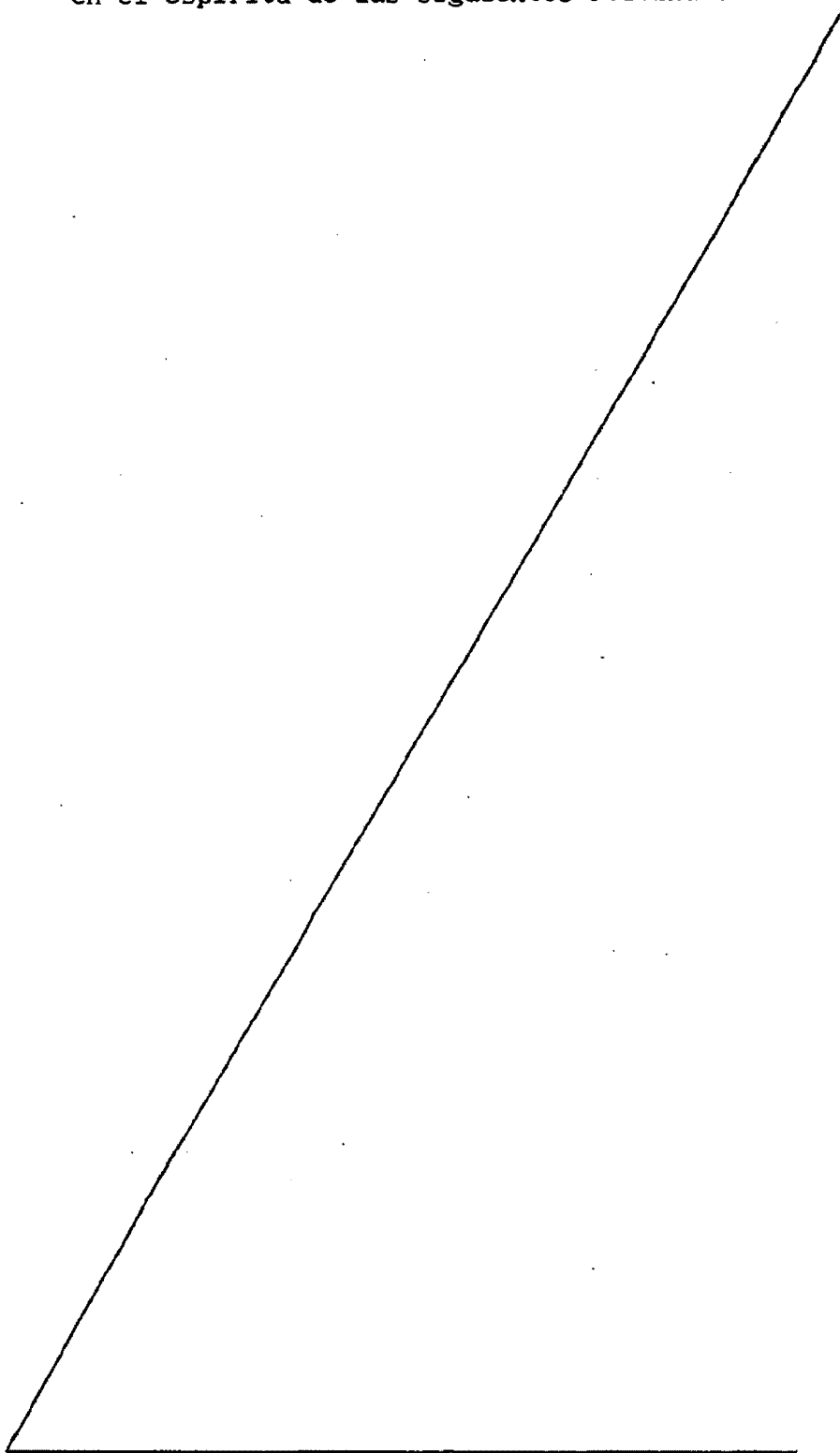
Cabe la posibilidad de montaje, en el caso de silla, de una funda única -14- que además de cubrir los marcos central y laterales forme un a modo de cajón bajo el tablero -6-, en cuyo caso éste apoya por unos vaciados -15- en los extremos superior-delanteros de los marcos laterales, y éstos se estabilizan entre sí a través de un tirante adicional delantero -16- que se fija con tornillos con pomo -17- que atraviesan los citados marcos laterales -2- y -3-. También existe el complemento de conteras inferiores antideslizantes -18- en estos últimos marcos.

El modelo, dentro de su esencialidad, puede ser llevado a la práctica en otras formas de realización que difieran solo en detalle de la indicada únicamente a título de ejemplo, a las cuales alcanzará igualmente la protección que se recaba. Podrá, pues, fabricarse esta armazón en cualquier forma y tamaño, con los medios y materiales más adecuados y los accesorios más convenientes, por quedar todo ello comprendido

6-6-1979

- 5 -

en el espíritu de las siguientes reivindicaciones.



REIVINDICACIONES

Se reivindica como objeto del presente modelo de utilidad:

5 1.- Armazón plegable para muebles, caracterizado esencialmente por estar constituido por un bastidor central superior en "U" invertida, cuyas ramas laterales se prolongan inferior y articuladamente en dos marcos laterales, que en los extremos superior-delanteros reciben la fijación y apoyo de un tablero que, igualmente, se articula en unas bridas solidarias al antedicho bastidor central.

15 2.- Armazón plegable para muebles, según la reivindicación anterior, caracterizado porque el bastidor y los marcos del armazón reciben unas fundas laminares a modo de bolsas, provistas de ranuras y/o bolsillos, de las cuales las laterales presentan además solapas superiores con medios de fijación en los respectivos travesaños superiores de los marcos laterales

20 3.- Armazón plegable para muebles, según la reivindicación 1, caracterizado por incorporar una funda que cubre al bastidor y los marcos del armazón y forma un cajón bajo el tablero, entre cuyos marcos laterales para su estabilización posicional, va dispuesto un tirante fijable a los mismos con la colaboración de respectivos tornillos extremos pasantes.

4.- ARMAZON PLEGABLE PARA MUEBLES.

6401979

- 7 -

Consta la presente memoria descriptiva de siete hojas mecanografiadas y una lámina de dibujos.

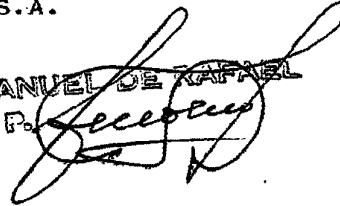
Madrid, a 6 JUN. 1979

PLAY, S.A.

p.a.

MANUEL DE RAFAEL

R. P.



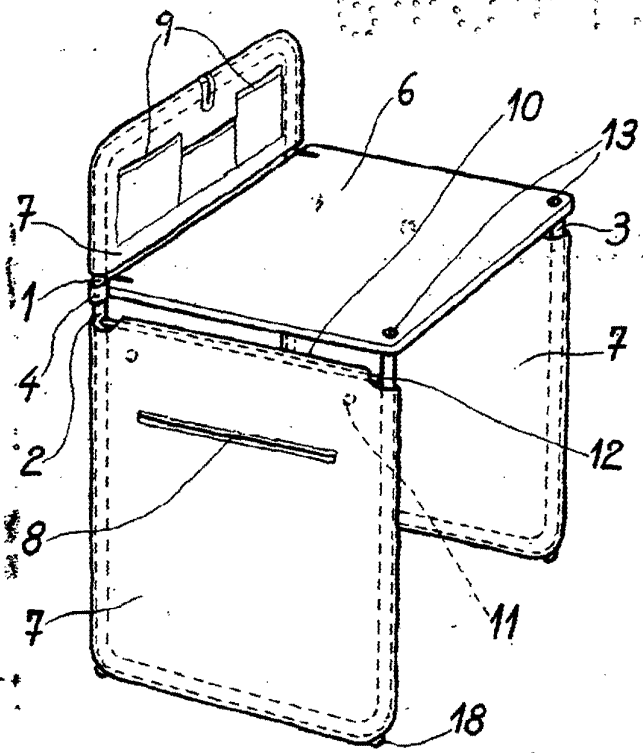


Fig. 1

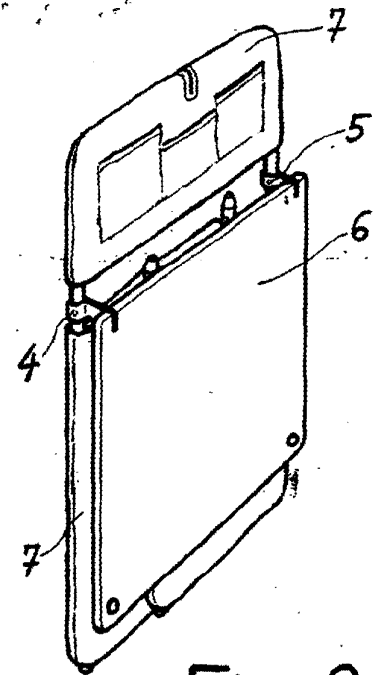


Fig. 2

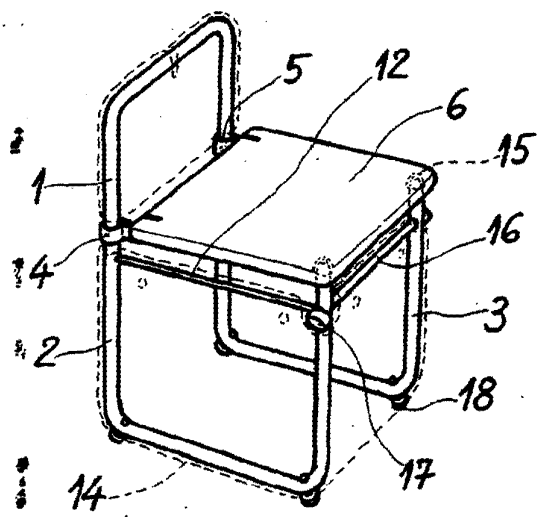


Fig. 3

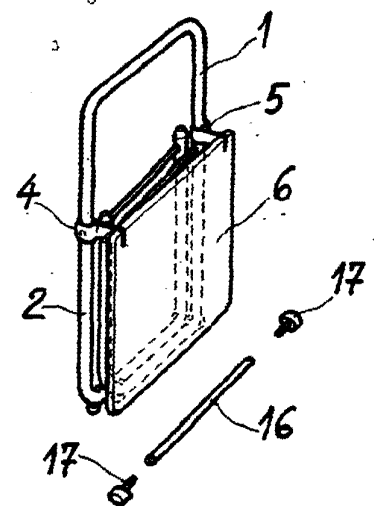


Fig. 4

Escala variable.

Madrid, 6 JUN. 1979
MANUEL DE RAFAEL
P. P. *[Signature]*