

MINISTERIO DE INDUSTRIA Y ENERGIA

Registro de la Propiedad Industrial



ah

ESPAÑA

MODELO DE UTILIDAD

1 MAR. 1980

ES

11

NUMERO

21

243.788/0

22

FECHA DE PRESENTACION

6-6-79

Y

30	PRIORIDADES:	32	FECHA	33	PAIS
----	--------------	----	-------	----	------

47	FECHA DE PUBLICIDAD	51	CLASIFICACION INTERNACIONAL
----	---------------------	----	-----------------------------

L05D5/0

54	TITULO DE LA INVENCIÓN
----	------------------------

BISAGRA DE CAZOLETA EMPOTRABLE, PERFECCIONADA.

71	SOLICITANTE (S)
----	-----------------

D. VICENTE BERBEGAL PEREZ

DOMICILIO DEL SOLICITANTE
---------------------------

Carrt. de Alicante, s/nº - CASTALLA (Alicante)

72	INVENTOR (ES)
----	---------------

73	TITULAR (ES)
----	--------------

74	REPRESENTANTE
----	---------------

DON BERNARDO UNGRIA GOIBURU

1 El Estatuto vigente sobre Propiedad Industrial, de  
26 de Julio de 1929, en su texto refundido publicado el 30  
de Abril de 1930, establece los caracteres de patentabili-  
dad de las invenciones de tipo industrial que tienen por  
5 objeto obtener ventajas sobre lo ya conocido, admitiendo  
por consiguiente como patentables, las nuevas máquinas, a-  
paratos, instrumentos, procesos de fabricación, etc. La am  
plitud de conceptos previstos como patentables, ha llevado  
al legislador a aclarar (Artº. 46) que la enumeración con-  
10 tenida en dicho cuerpo legal es puramente enunciativa y no  
limitativa, haciéndola extensiva incluso a los descubrimien-  
tos de tipo científico (Artº. 47).

El Decreto de 26 de Diciembre de 1947, recogiendo  
la Orden de 18 de Noviembre de 1935, confirma el criterio  
15 legal de que también serán patentables los instrumentos, ob-  
jetos, o partes de los mismos, que aporten a la función a  
que son destinados, un beneficio o efecto nuevo, y en defi-  
nitiva que constituyan una mejora sustancial sobre lo ante-  
riormente conocido.

20 Pues bien, a tenor de lo expuesto, y en base al ar-  
ticulado que recoge los conceptos expresados, debe conside-  
rarse, que la invención a que se refiere la presente memo-  
ria, constituye una novedad industrial, con características  
y ventajas que la hacen merecedora del privilegio de explo-  
25 tación exclusiva que por ella se solicita, premiando así  
los méritos de quien aporta a la industria del país una me-  
jora efectiva y precisamente comprendida entre las enuncia-  
das por la Ley como patentables. (Arts. 46 y 47 en relación  
con el 171, en su nueva redacción afectada por la Orden de  
30 18 de Noviembre de 1.935).

1 El objeto de la presente solicitud se refiere,  
como indica el enunciado, a una bisagra de cazoleta empo-  
trable, perfeccionada. Se ha concebido con la finalidad de  
5 proporcionar al mercado y al público en general una bisagra  
de cazoleta empotrable, perfeccionada a partir de una estruc-  
tura de bisagra del tipo en la que el punto móvil de reten-  
ción y anclaje en las posiciones de apertura y cierre, es-  
tá constituido por una uña dotada de desplazamiento radial  
respecto de la cazoleta, en contra de la acción de un resor-  
10 te antagonista por la impulsión de la rótula de la pala li-  
bre. Es característico de la bisagra de cazoleta empotrable  
que se propone que la citada uña, que tiene forma de gatillo  
vista en perfil, tenga su base prolongada por dos patillas  
opuestas que se doblan simplemente hacia la posición del ga-  
15 tillo y se hallen ocluidas en ranuras paralelas enfrenta-  
das practicadas en el interior de las paredes de la cazoleta,  
que le sirven de guía en sus desplazamientos, presen-  
tando en la parte anterior de dichas ranuras unos salientes  
verticales que limitan el desplazamiento frontal de dicha  
20 uña al ser impulsada por el resorte, cuando no actúa la pa-  
la libre.

Para ayudar a la interpretación de la idea ex-  
puesta se ha confeccionado, a título simplemente explicati-  
vo, un juego de planos que representa la forma más idónea  
25 de ejecución de la bisagra de cazoleta empotrable perfeccio-  
nada que constituye el objeto de la presente solicitud.

La figura 1ª, corresponde a una vista, en pers-  
pectiva, de la uña que comprende la cazoleta empotrable de  
la bisagra. Como puede observarse, la citada uña -1-, que  
30 tiene forma general de gatillo, tiene su base -2- prolonga-

1 da por dos patillas opuestas -3- que se doblan, simplemente, hacia la posición del gatillo -1-.

5 La figura 2ª, muestra una vista, en sección vertical, de la cazoleta empotrable de la bisagra. Según se puede comprobar, dicha cazoleta -4- presenta acoplado el gatillo -1- en contra de la acción de un resorte antagonista -5-. Obsérvese, del mismo modo, que las patillas -3- de la uña -1- se hallan en contacto con salientes verticales -6- previstos en la cazoleta -4-, los cuales limitan el desplazamiento frontal de la uña -1- al ser impulsada por el resorte antagonista -5-.

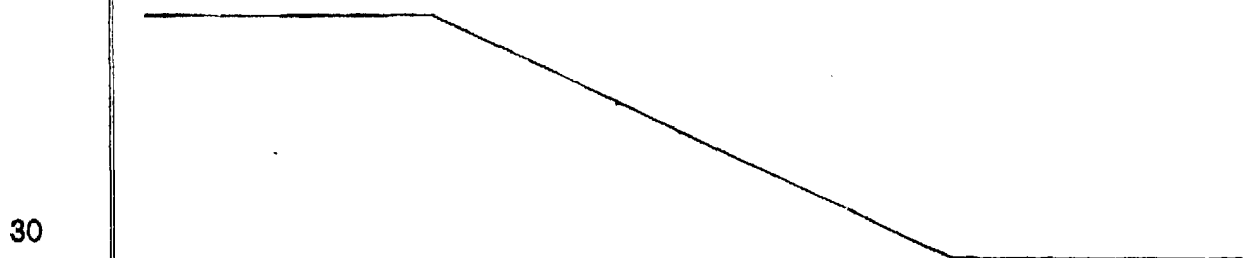
15 La figura 3ª muestra una vista, en planta superior, de la propia cazoleta empotrable de la bisagra. En esta vista puede apreciarse, con toda claridad, que las paredes internas de la cazoleta -4- presentan practicadas unas ranuras -7- en las cuales quedan ocluidas las patillas -3- que dan prolongación a la base de la uña -1- situada contra la acción del resorte -5-. Son visibles, asimismo, los salientes -6- que actúan como topes de desplazamiento para las patillas -3- y las orejas laterales -8- provistas de orificios -9- para efectuar el anclaje de la cazoleta empotrada.

20 La figura 4ª, muestra una vista, en sección longitudinal, de la bisagra de cazoleta empotrable completa que se propone. Según se puede observar, la bisagra se compone de una cazoleta empotrable -4-, portadora de una uña desplazable -1- contra la acción de un resorte -5-, y de una pala libre -10- articulada, por mediación de dos biellas -11- a la cazoleta -4- de la bisagra, mostrándose ésta última en posición de apertura. Las flechas indicativas muestran las zonas de incidencia de las rótulas -12- de la pala

1 libre -10- sobre la uña -1- en forma de gatillo.

5 Por último, la figura 5ª muestra una vista seccionada, en esquema, de la propia bisagra de cazoleta en la posición de cierre. Se deduce que, en esta posición, una de las rótulas -12- de la pala libre -10- queda situada por encima de la uña -1-, mientras que la otra rótula -12- se sitúa por debajo de la citada uña -1-, habiéndose producido, en el intervalo, un movimiento de retracción del resorte -5- bajo el desplazamiento de la uña -1- por la acción de una de las rótulas -12- y un movimiento de expansión del propio resorte -5- mediante el cual la uña -1- bloquea a la pala -10- en la posición de cierre, quedando facilitada la apertura por el deslizamiento de la rótula inferior -12- en el plano inclinado de la uña de contención -1-.

15 No se considera necesario hacer más extensa esta descripción para que cualquier persona perita en la materia comprenda perfectamente cual es la idea que se desea registrar, así como las ventajas que de su realización industrial han de derivarse, sobre todo si se considera que bajo una organización simplificada de uña de retención, se consigue un juego de posiciones de bloqueo y desbloqueo de alta operatividad mediante el que se logra mejorar la misión de las bisagras de esta naturaleza, por lo que es evidente que el modelo solicitado, aporta una utilidad o un beneficio o efecto nuevo a la función a que se destina.



1 Hecha la descripción a que se refiere la memoria  
que antecede, es preciso insistir en que los detalles de  
realización de la idea expuesta, pueden variar, es decir,  
que pueden sufrir pequeñas alteraciones, basadas siempre  
5 en los principios fundamentales de la idea, que son en esen-  
cia los que quedan reflejados en los párrafos de la descrip-  
ción hecha. En efecto, el Artículo 48 del Estatuto vigente  
sobre Propiedad Industrial, establece como no patentables,  
en su apartado tercero, "los cambios de forma, dimensiones,  
10 proporciones y materias de un objeto ya patentado" fijando  
así el criterio del legislador en el sentido de que paten-  
tada una idea que pueda dar lugar a una realidad práctica  
e industrializable, nadie podrá apoyarse en ella para, a  
pretexto de haber introducido ligeras modificaciones, pre-  
15 sentarla como nueva y propia.

Este principio, en cuanto al alcance de la protec-  
ción del objeto patentado se refiere, se halla confirmado  
por numerosas Sentencias del Tribunal Supremo, y entre -  
ellas, como más terminantes, en las de fechas 16 de octubre  
20 de 1954, 23 de enero de 1959, 20 de marzo de 1964 y otras.

Establecido el concepto expresado, en cuanto a la  
amplitud que debe darse a la protección solicitada, se re-  
dacta a continuación la Nota de Reivindicaciones, de acuer-  
do con lo que se establece en el último párrafo del apar-  
25 tado tercero del Artículo 100 de la Ley, sintetizando así  
las novedades que se desean reivindicar:

#### NOTA DE REIVINDICACIONES

En resúmen, el privilegio de explotación exclusi-  
va que se solicita, recaerá sobre las reivindicaciones si-  
30 guientes:

1  
5  
10  
15  
20  
25  
30

1. BISAGRA DE CAZOLETA EMPOTRABLE, PERFECCIONADA, del tipo en las que el punto móvil de retención y anclaje en las posiciones de apertura y cierre, está constituido por una uña dotada de desplazamiento radial respecto de la cazoleta, en contra de la acción de un resorte antagonista por la impulsión de la rotula de la pala libre, caracterizado esencialmente porque la uña, que tiene forma de gatillo vista en perfil, tiene su base prolongada por dos patillas opuestas que se doblan simplemente hacia la posición del gatillo, y se hallan ocluidas en ranuras paralelas enfrentadas, practicadas en el interior de las paredes de la cazoleta, que le sirven de guía en sus desplazamientos, presentando en la parte anterior de dichas ranuras, unos salientes verticales que limitan el desplazamiento frontal de dicha uña al ser impulsada por el resorte, cuando no actúa la pala libre.

2. Se reivindica por último como objeto sobre el que ha de recaer el Modelo de Utilidad que se solicita: BISAGRA DE CAZOLETA EMPOTRABLE, PERFECCIONADA

Todo conforme queda descrito y reivindicado en la presente memoria descriptiva que consta de siete páginas mecanografiada

Madrid, 6 de Junio de 1.979

BERNARDO UNGRIA  
p.p.

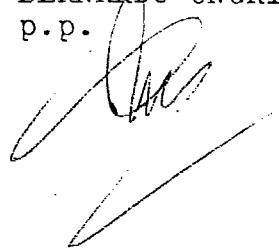


FIG. 1

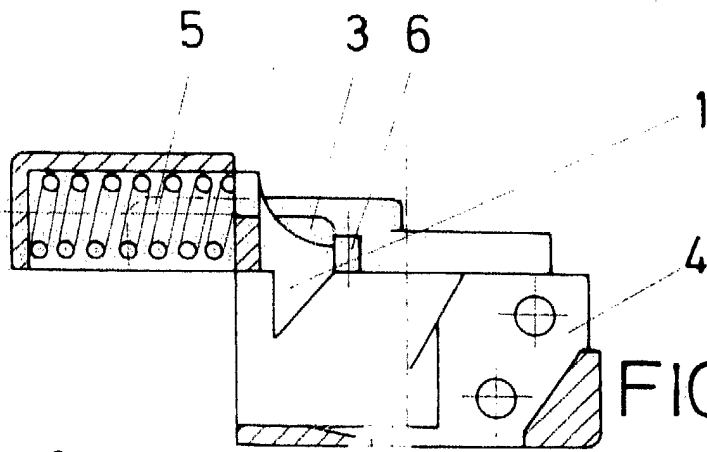
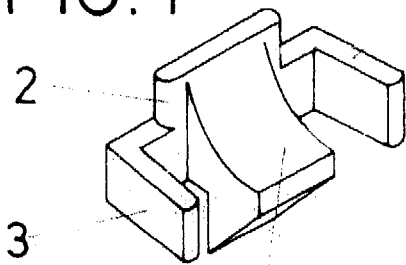


FIG. 2

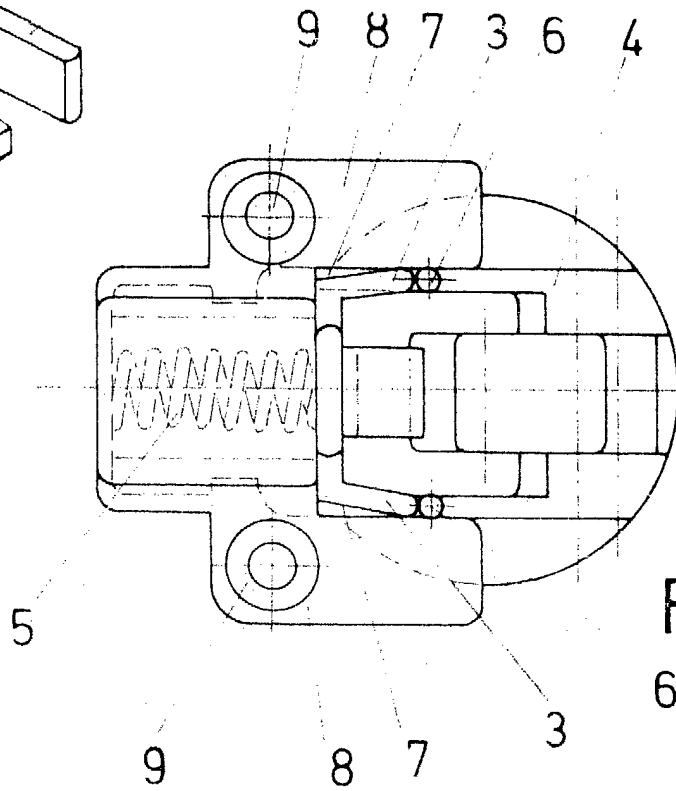


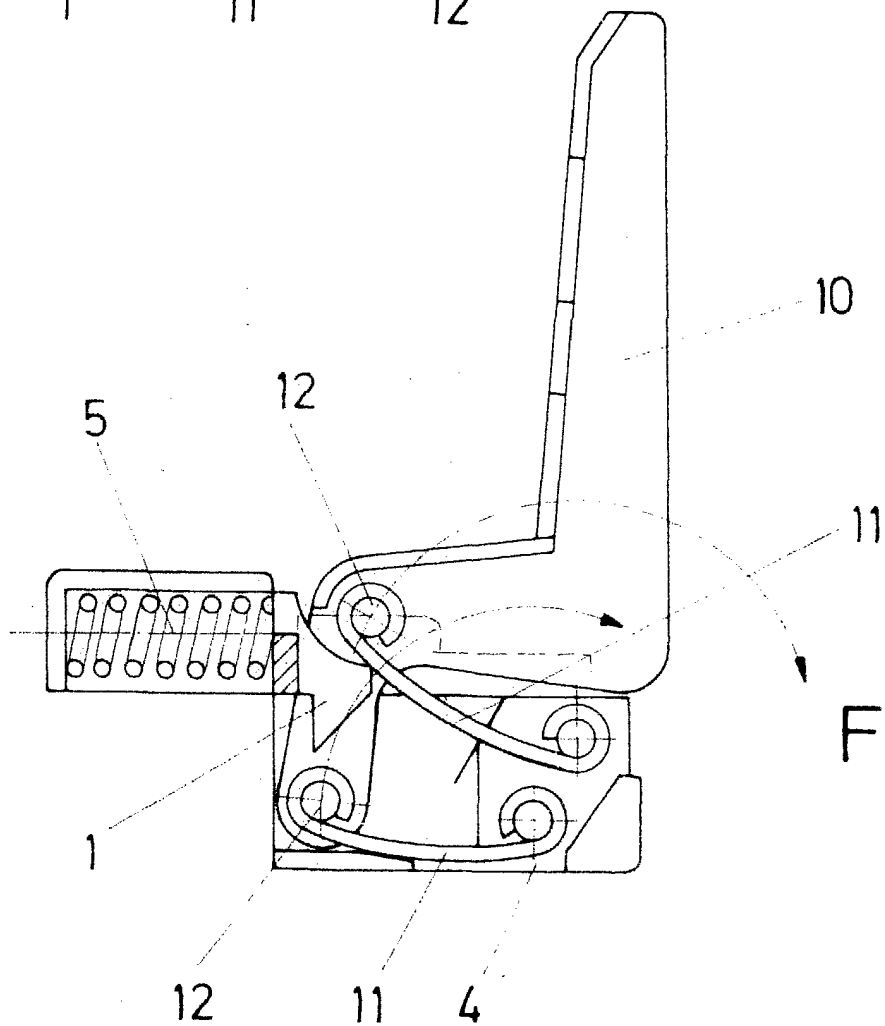
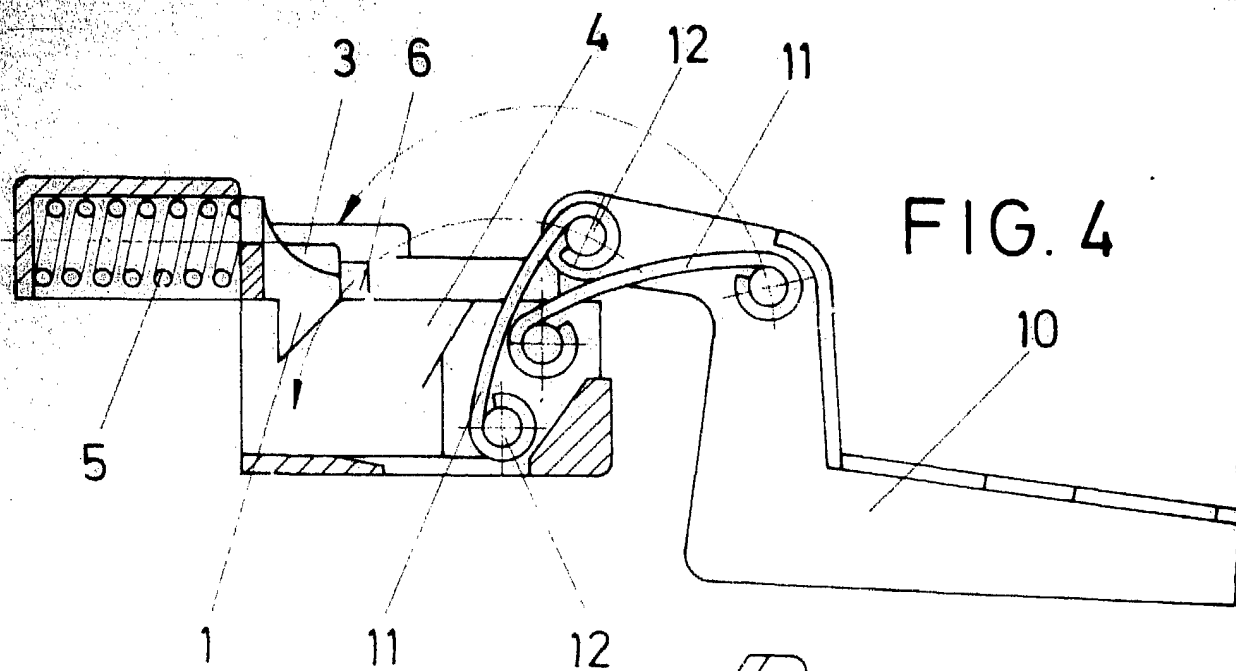
FIG. 3

ESCALA VARIABLE

Madrid, 6 de ... de 197...

BERNARDO UNGRIA

P. P.



**ESCALA VARIABLE**

Madrid, 1 de junio de 1972  
BERNARDO UNGRIA  
p. p.