

MINISTERIO DE INDUSTRIA Y ENERGIA

Registro de la Propiedad Industrial



ESPAÑA

(19) ES	(11) NÚMERO	243776	(10) Y
	(21)		
	(22) FECHA DE PRESENTACION	6 JUN. 1979	

MODELO DE UTILIDAD

Correspondiente al Registro de la Propiedad Industrial de España. Este modelo se utiliza para el registro de patentes de utilidad. El modelo se completa en el momento de la solicitud.

(30) PRIORIDADES:	(31) NÚMERO	(32) FECHA	(33) PAIS
-------------------	-------------	------------	-----------

(47) FECHA DE PUBLICIDAD	(51) CLASIFICACION INTERNACIONAL
	G 09 F 13 / 02

(54) TITULO DE LA INVENCIÓN

"PANTALLA EXPOSITORA-ILUMINADORA PERFECCIONADA, PROVISTA DE ROTULOS INTERCAMBIABLES O SIMILARES"

(71) SOLICITANTE (S)

ALDA FOOD, S.A.

DOMICILIO DEL SOLICITANTE

Calvet, 5 Atico - BARCELONA -

(72) INVENTOR (ES)

(73) TITULAR (ES)

(74) REPRESENTANTE

D. MIGUEL FERNANDEZ-LOAYSA PINZON.

MR/tr.-8.356

1 La presente memoria descriptiva tiene como  
fin la declaración del objeto sobre el que ha de recaer el privilegio de expli-  
cación industrial y comercial, exclusivo en el territorio nacional de un MOde-  
lo de Utilidad, de acuerdo con la vigente Legislación, que, como el enuncia-  
5 do indica, se trata de "PANTALLA EXPOSITORA-ILUMINADORA PERFECCIONADA, PRO-  
VISTA DE ROTULOS INTERCAMBIABLES O SIMILARES".

10 En lugares públicos, (restaurantes, frei-  
durías y similares) es necesaria una buena iluminación, a la vez que, dadas  
las características del local, se necesitan pantallas expositoras de los pro-  
ductos servidos que, asimismo, han de estar convenientemente iluminadas y  
en lugar destacado.

15 Tal necesidad se ve acentuada en otras apli-  
caciones, tales como exposiciones y usos análogos, pues también aquí son ne-  
cesarias las características de vistosidad e iluminación anteriormente apunta-  
das.

Las actuales soluciones, si bien en algu-  
nos casos van provistas de equipos iluminadores de una pantalla, no ofrecen  
una solución satisfactoria, puesto que en la mayor parte de ellas se da:

20 a).- Gran dificultad de colocación de car-  
teles o rótulos, puesto que, generalmente, van pegados a la cara vista de  
la pantalla, con gran dificultad o imposibilidad de recambiado.

b).- Uniformidad de aplicación, ya que  
debido a las propias características constructivas, las actuales pantallas  
expositoras no pueden aplicarse indistintamente a varios menesteres.

25 c).- Necesidad de instalaciones iluminan-  
tes auxiliares, ya que, en caso de llevar equipo de alumbrado, este afecta  
únicamente a la pantalla.

30 d).- Gran dificultad o imposibilidad de ac-  
ceso al interior de la pantalla expositora, lo cual hace sumamente complejas,  
cuando no imposibles, las operaciones de mantenimiento o cambio del contenido

1 a exponer.

5 Para eliminar todas estas y otras limitaciones, la presente invención preconiza una nueva pantalla expositora-iluminadora, provista de dos juegos de luces: unos destinados a la iluminación de la pantalla o panel expositor y otro, ubicado inferiormente hacia el exterior, destinado a la iluminación del local.

10 La pantalla preconizada, va también provista, en su parte posterior, de una tapa que, abisagrada al cuerpo principal, permite el fácil acceso al interior del mismo, con lo cual se asegura un eficaz y rápido mantenimiento.

15 Por su parte, los rótulos son fácilmente intercambiables sin necesidad de complejas operaciones, ya que en relación con la pantalla expositora van montados varios porta-rótulos, constituidos en guías-posicionadores de los rótulos intercambiables.

20 Por todo lo cual, la invención preconizada ofrece una realización con características que le confieren vida propia de por sí.

25 Para comprender mejor la naturaleza del invento en el plano adjunto hacemos una representación esquemática de su utilización, no siendo en absoluto limitativa y susceptible, por ello de las modificaciones accesorias que no alteren las características esenciales.

La figura 1 representa una vista frontal de la pantalla preconizada.

30 La figura 2 representa una sección en perfil correspondiente a la figura anterior.

La figura 3 representa una vista en planta correspondiente a la figura 1.

La figura 4 representa una vista de la pantalla preconizada, desprovista de sus rótulos intercambiables y dispuesta para la exposición iluminada de objetos cualesquiera.

La figura 5 representa una vista en planta correspondiente a la figura anterior.

En todas ellas destacan las siguientes particularidades:

- 1.- Cuerpo principal.
- 2.- Focos de iluminación.
- 3.- Rótulos intercambiables.
- 4.- Reflectores.
- 5.- Iluminadores de pantalla y/o rótulos.
- 6.- Porta-rótulos.
- 7.- Tapa trasera.
- 8.- Bisagra.
- 9.- Panel expositor.

De conformidad con la invención, y según una realización práctica no limitativa representada en el plano adjunto, la pantalla expositora-iluminadora perfeccionada, provista de rótulos intercambiables (3), paneles expositores (9) o similares, se constituye por un cuerpo principal (1) portador, en toda o parte de su cara frontal (que resulta operativamente inclinada según se observa en la figura 3 del plano), de varias conformaciones porta-rótulos (6) en el que se colocarán los correspondientes rótulos intercambiables (3).

En la parte posterior, dicho cuerpo principal (1) va provisto de una tapa (7) relacionada con aquel mediante al menos una bisagra (8) de forma que se permite el giro relativo de ambos, y así tener acceso a su interior.

Interiormente a este cuerpo principal (1) va dispuesta una serie de reflectores (4) -preferentemente constituidos en un cuerpo monopieza- y en relación con cada uno de los cuales va montado el correspondiente iluminador de la pantalla y/o rótulos (5) -ver figura 3-.

En la parte inferior de este cuerpo

1 principal (1) se ha previsto la incorporación de varios focos de iluminación  
(2), de forma que, orientados hacia el inferior de aquella, la pantalla así  
constituída ejerce también funciones de iluminación.

5 En perfecto acuerdo con la invención y según una realización práctica preferente se ha previsto la retirada de los por-  
ta-rótulos (6) de forma que la cara frontal inclinada constituye un panel ex-  
positor (9) -ver figura 4- en el que, de igual forma a los rótulos intercam-  
biables (3) pueden ir montados, posters, fotografías, u objetos análogos de  
exposición, que serán iluminados de igual forma por los iluminadores (5) y  
10 ampliada la luz por los reflectores (4). -ver figura 4-.

En esta realización, también pueden ir in-  
feriormente incorporados los focos de iluminación (2), teniendo acceso al in-  
terior de la pantalla por medio de la tapa trasera (7) abisagrada en (8) al  
cuerpo principal (1).

15 En cualquier caso, con la invención preco-  
nizada así constituída, y los focos de iluminación (2), los iluminadores  
(5) y los reflectores (4) montados en posición operativa, basta con disponer  
los diversos rótulos intercambiables (3) en los respectivos porta-rótulos (6)  
o, en su caso, la fotografía u objeto a exponer en el panel expositivo (9)-  
20 y proporcionar la iluminación a la pantalla así constituída de modo que se  
produce, simultáneamente, la iluminación del rótulo (3) o panel (9) por ac-  
ción de los iluminadores (5) en conjunción con los reflectores (4) y la ilumi-  
nación ambiental por medio de los focos (2) dispuestos hacia el inferior.

25 Descrita suficientemente la naturaleza del  
presente invento, así como su realización industrial, sólo cabe añadir que  
en su conjunto y partes constitutivas, es posibles introducir cambios de for-  
ma, materia y disposición en cuanto tales alteraciones no supongan variación  
sustancial del mismo.

30 El solicitante, al amparo de los Convenios  
Internacionales sobre Propiedad Industrial, se reserva el derecho de extender

1 esta demanda a los países extranjeros, si fuera posible, reivindicando la misma prioridad de la presente solicitud.

N O T A

5 El Modelo de Utilidad que se solicita como nuevo en España, por veinte años, de acuerdo con la vigente Legislación, de berá recaer sobre "PANTALLA EXPOSITORA-ILUMINADORA PEREECCIONADA, PROVISTA DE ROTULOS INTERCAMBIABLES O SIMILARES", en todo de acuerdo con las siguientes:

R E I V I N D I C A C I O N E S

10 1.- [Pantalla expositora-iluminadora perfeccionada, provista de rótulos intercambiables o similares, caracterizada por que se constituye en un único cuerpo hueco, provisto en su cara posterior de una tapa abisagrada y, optativamente en su cara anterior de unos porta-rótulos en el que van insertos varios rótulos intercambiables pudiendo asimismo definir un panel expositor en el que se dispone la correspondiente fotografía u objeto a exponer; interiormente al cuerpo hueco, y en contraposición a la tapa abisagrada, la pantalla comporta unos puntos iluminadores, cada uno de los cuales va escoltado por un reflector, en tanto que, inferiormente, van montados unos focos de iluminación al exterior; todo ello de modo que, una vez montados los rótulos u objetos en los porta-rótulos y/o panel expositor, y actuados todos los puntos de luz, se asegura simultaneamente una perfecta visibilidad de aquellos y una eficaz iluminación del lugar donde vaya instalada la pantalla.]

25 2.- "PANTALLA EXPOSITORA-ILUMINADORA PERFECCIONADA, PROVISTA DE ROTULOS INTERCAMBIABLES O SIMILARES".

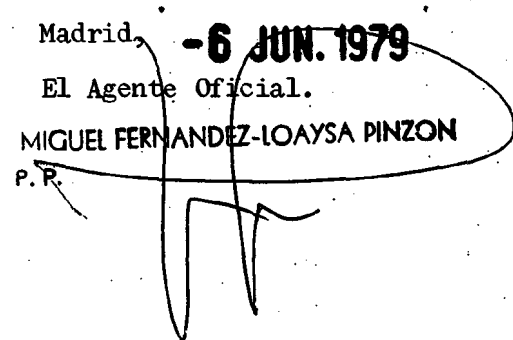
30 Según queda sustancialmente descrita en la presente memoria descriptiva que consta de siete hojas mecanografiadas por una sola cara acompañada de sus correspondientes dibujos.

Madrid, **-6 JUN. 1979**

El Agente Oficial.

MIGUEL FERNANDEZ-LOAYSA PINZON

P. P.



1

5

10

15

20

25

30

30

SECRET

6-6-1979

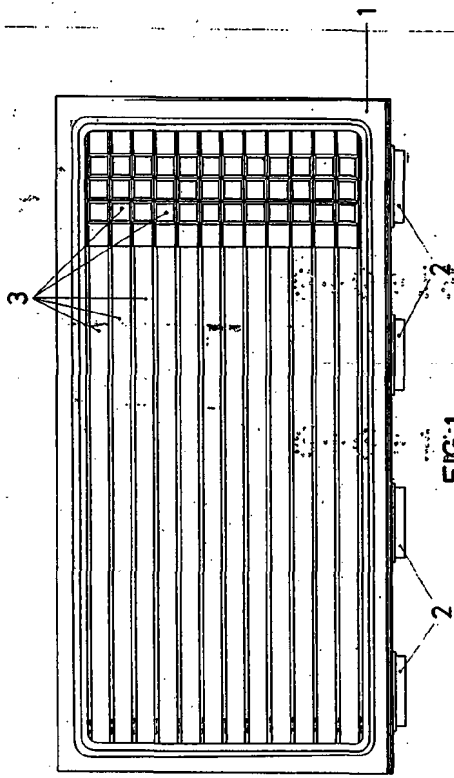


FIG. 1

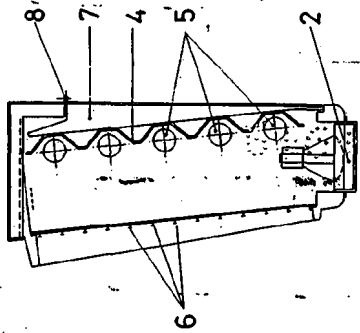


FIG. 2

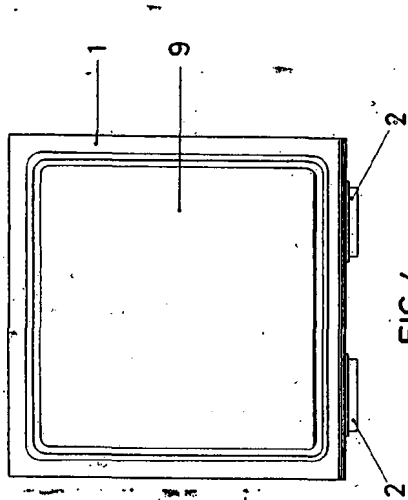


FIG. 4

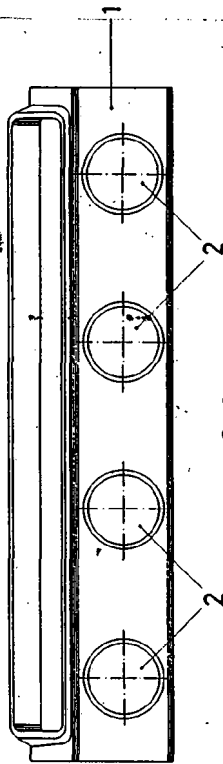


FIG. 3

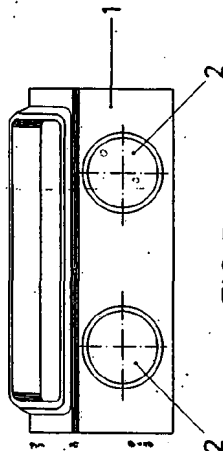


FIG. 5

ESCALA VARIABLE  
 MADRID JUN 20 1979  
 EL AGENTE OFICIAL  
 MIGUEL FERNANDEZ LOAYSA INGEN  
 P. R.