



ESPAÑA

18	ES	19	NUMERO	243763	20	Y
		21				
		22	FECHA DE PRESENTACION			

MODELO DE UTILIDAD

Concedido el Registro de acuerdo con los datos que figuran en la presente descripción y según el contenido de la Memoria adjunta.

30	PRIORIDADES:	32	FECHA	33	PAIS
31	NUMERO		26 mayo 1978		Republica Federal Alemana
	P 28 23 154.1				
34	FECHA DE PUBLICIDAD	38	CLASIFICACION INTERNACIONAL		
			A63C 15/02		
35	TITULO DE LA INVENCIÓN				
	"DISPOSITIVO PARA EL DEPORTE ACUATICO"				
36	SOLICITANTE (ES)				
	Don Peter KORS				
	DOMICILIO DEL SOLICITANTE				
	5559 Neumagen-Dhron, Republica Federal Alemana				
37	INVENTOR (ES)				
38	TITULAR (ES)				
39	REPRESENTANTE				
	Don Jaime COMAS CARRERAS				

MEMORIA DESCRIPTIVA

El presente modelo de utilidad se refiere a un dispositivo para el deporte acuático, dotado de un flotador con una superficie para apoyo estando de pie.

5. Son conocidos innumerables dispositivos de este tipo para el deporte acuático, los cuales, no obstante, exigen una habilidad especial para su utilización, por cuyo motivo solamente pueden ser empleados por un reducido número de personas.

10. Otro inconveniente radica a menudo en el elevado coste de fabricación de estos dispositivos deportivos, lo cual limita la divulgación general de los mismos.

15. La misión de esta invención es la de proponer un dispositivo para el deporte acuático del tipo antes mencionado, que sea simple y de fabricación económica, que no precise para su empleo una especial habilidad y que ofrezca un gran estímulo a sus usuarios.

20. Este objeto se consigue al montar, en una abertura del flotador, un cuerpo basculante sobre un eje prácticamente paralelo a la superficie del agua, cuerpo que puede oscilar en ascenso y descenso y que se halla dotado de una superficie de impulsión dirigida hacia el agua, con la cual actúa.

25. De preferencia, esta superficie impulsora del mencionado cuerpo basculante presenta varias aletas o nervios a modo de cuñas, equidistanciados entre sí. Estos nervios o aletas están dispuestos preferiblemente paralelos al eje de giro. Es conveniente que dichos nervios o aletas a modo de cuña estén inclinados hacia atrás respecto al sentido de marcha.

En una forma preferida de ejecución, el cuerpo basculante posee una superficie para apoyo estando de pie, la cual está pro

vista normalmente de estrías o similares.

El cuerpo basculante posee, de preferencia, en dirección al eje de giro, una sección casi triangular, estando dicho eje situado en la parte más estrecha de tal sección.

5. El flotador afecta normalmente la forma de tabla, hallándose el cuerpo basculante situado preferiblemente en el tercio posterior de aquél. El eje de giro de dicho cuerpo basculante se encuentra montado transversal respecto a la línea longitudinal del flotador. Este se ensancha hacia atrás respecto al sentido de marcha.

10. El flotador posee en sus lados longitudinales unas paredes marginales dirigidas hacia abajo que emergen de la cara inferior del propio flotador.

15. En este mismo flotador aparece, frente al cuerpo basculante, una barra con pasamano de apoyo que se eleva del respaldo del flotador.

El flotador y/o el cuerpo basculante son, ventajosamente, de espuma de material plástico.

20. La invención se representa a título de ejemplo en los dibujos adjuntos, en los que:

Fig. 1 es una vista lateral en perspectiva del dispositivo para deporte acuático, según la invención;

Fig. 2 es una vista en alzado lateral del propio dispositivo;

25. La Fig. 3 lo muestra en planta; y

La Fig. 4 corresponde a una sección por la línea IV-IV de la Fig. 3.

Según las Figs. 1 y 3, el dispositivo de acuerdo con la

invención presenta un flotador (1) a modo de tabla, el cual, respecto al sentido de marcha se ensancha hacia atrás en forma de trapecio, sentido señalado con una flecha indicada con (2). Este flotador (1) a modo de tabla posee en su tercio posterior una abertura asimismo trapecial (3), en la que va montado, de manera oscilante verticalmente, un cuerpo basculante también de conformación trapecial (4), que se mueve sobre un eje (5), prácticamente paralelo al agua y transversal respecto a la dirección de marcha del aludido flotador.

10. Según la Fig. 4, este cuerpo basculante (4) presenta, en dirección al eje de giro (5), una sección casi triangular, estando situado el eludido eje en la parte más estrecha de esta sección. El referido cuerpo basculante (4) va provisto de una superficie impulsora inferior (6), dirigida hacia el agua, con la cual actúa, en cuya superficie se han previsto, distanciados entre sí y paralelos al eje de giro (5), unos nervios o aletas en forma de cuña (7), inclinadas en dirección del movimiento de oscilación del cuerpo basculante y orientadas hacia atrás respecto al sentido de marcha.

15. El cuerpo basculante (4) presenta en su cara superior una superficie (8) para apoyo estando de pie, dotada de estrías (9) para aumentar el efecto de aguante o soporte.

20. El flotador (1) va provisto además, en sus caras laterales, de paredes marginales superiores (10) e inferiores (11), que se elevan hacia arriba y hacia abajo del flotador que tiene forma de tabla, las cuales se ensanchan hacia el mencionado flotador (1). Las paredes marginales superiores (10) finalizan, en el sentido de marcha hacia adelante en la superficie del flotador (1).

25. En este flotador (1), aproximadamente en su mitad y fren

te al cuerpo basculante que se encuentra situado en el tercio posterior del mismo, va colocada una barra con pasamano de apoyo (12).

5. El utilizar este dispositivo, se coloca el usuario descansando por uno o ambos pies sobre la superficie de apoyo (8) del cuerpo basculante (4) y mueve a éste hacia arriba y hacia abajo, igual que el pedal de un patinete. Con el movimiento de descenso de este cuerpo basculante (4), desde la posición señalada en puntos en la Fig. 4 a la marcada con línea continua en esta misma figura, se hunden los nervios o aletas (7) de la superficie de impulsión (6) en el agua y mueven de esta manera al dispositivo en la 10. dirección de la flecha marcada con (2). El usuario puede sostenerse apoyado en la barra (12). Las variaciones en la dirección de marcha se obtienen mediante el simple desplazamiento del peso. De este modo, puede emplearse el mencionado dispositivo según la invención sin necesidad de estar dotado de una especial habilidad. 15.

Este dispositivo consta de un flotador y cuerpo basculante fabricados mediante procedimientos de inyección o moldeo de espuma de material plástico, tal como poliuretano o similar, con lo 20. cual todo el aludido dispositivo tiene muy poco peso y es muy resistente, resultando, por otra parte, de bajo coste. Además, es ventajoso el que, debido a la flotabilidad del cuerpo basculante, el movimiento de ascenso del flotador viene facilitado, o sea que es provocado por el propio impulso del agua, de manera que el usuario ha de realizar únicamente el movimiento de descenso de tal flotador. 25.

Serán independientes del objeto de la invención los materiales, formas y dimensiones del dispositivo descrito, siempre que las variaciones que se introduzcan no afecten a su esencialidad.

N O T A

REIVINDICACIONES

Se reivindica como objeto del presente Modelo de Utilidad:

5. 1ª.-Dispositivo para el deporte acuático, dotado de un flotador con una superficie para apoyo estando de pie, que se caracteriza por el hecho de que en una abertura del propio flotador se halla dispuesto un cuerpo basculante que puede oscilar verticalmente y que va montado sobre un eje de giro situado prácticamente paralelo a la superficie del agua, cuyo cuerpo posee una superficie impulsora dirigida hacia el agua, con la cual actúa.
10. 2ª.-Dispositivo para el deporte acuático, según la reivindicación anterior, que se caracteriza por el hecho de que la superficie de impulsión del cuerpo basculante presenta varias aletas o nervios a modo de cuña, dispuestos equidistantes entre sí.
15. 3ª.-Dispositivo para el deporte acuático, según la reivindicación 2, que se caracteriza por el hecho de que las aletas o nervios están situados prácticamente paralelos al eje de basculación.
20. 4ª.-Dispositivo para el deporte acuático, según una de las reivindicaciones 2 ó 3, que se caracteriza por el hecho de que las aletas o nervios a modo de cuñas están inclinados hacia atrás respecto al sentido de marcha.
25. 5ª.-Dispositivo para el deporte acuático, según una de las reivindicaciones 1 a 4, que se caracteriza por el hecho de que el cuerpo basculante presenta una superficie para apoyo estando de pie.
- 6ª.-Dispositivo para el deporte acuático, según la rei-

vindicación 5, que se caracteriza por el hecho de que la superficie para apoyo estando de pie que figura en el cuerpo basculante presenta estrías o similares.

5. 7a.-Dispositivo para el deporte acuático, según una de las reivindicaciones 1 a 6, que se caracteriza por el hecho de que el cuerpo basculante presenta, en dirección del eje de giro, una sección prácticamente triangular, hallándose situado dicho eje en la parte más estrecha de tal sección.

10. 8a.-Dispositivo para el deporte acuático, según una de las reivindicaciones 1 a 7, que se caracteriza por el hecho de que el flotador está conformado a modo de tabla, hallándose colocado el cuerpo basculante en el tercio posterior del referido flotador.

15. 9a.-Dispositivo para el deporte acuático, según la reivindicación 8, que se caracteriza por el hecho de que el eje de giro del cuerpo basculante se encuentra situado transversal respecto a la línea longitudinal del flotador.

10a.-Dispositivo para el deporte acuático, según una de las reivindicaciones 8 ó 9, que se caracteriza por el hecho de que el flotador se ensancha hacia atrás en sentido opuesto al de marcha.

20. 11a.-Dispositivo para el deporte acuático, según una de las reivindicaciones 8 a 10, que se caracteriza por el hecho de que el flotador presenta, en sus lados longitudinales, paredes marginales inferiores que emergen hacia abajo de la cara inferior del propio flotador.

25. 12a.-Dispositivo para el deporte acuático, según una de las reivindicaciones 8 a 11, que se caracteriza por el hecho de que el flotador presenta, en sus lados longitudinales, otras paredes marginales superiores que emergen hacia arriba de la cara superior

de dicho flotador,

5. 13ª.-Dispositivo para el deporte acuático, según la reivindicación 12, que se caracteriza por el hecho de que las paredes superiores, en el sentido de marcha, finalizan por su parte delantera en la superficie del flotador,

14ª.-Dispositivo para el deporte acuático, según una de las reivindicaciones 11 a 13, que se caracteriza por el hecho de que las paredes superiores e inferiores se van ensanchando hacia el flotador que tiene forma de tabla.

10. 15ª.-Dispositivo para el deporte acuático, según una de las reivindicaciones 1 a 14, que se caracteriza por el hecho de que en el flotador se halla dispuesta, frente al cuerpo basculante, una barra con pasamano de apoyo que se eleva de tal flotador.

15. 16ª.-Dispositivo para el deporte acuático, según una de las reivindicaciones 1 a 14, que se caracteriza por el hecho de que el flotador y/o el cuerpo basculante están fabricados de espuma de material plástico.

17ª.-DISPOSITIVO PARA EL DEPORTE ACUÁTICO.

Sean cuales fueren las circunstancias que concurran con la esencialidad propia de la misma.

Consta la presente Memoria descriptiva de ocho páginas mecanografiadas por una sola cara y va acompañada de dos hojas de dibujos aclarativos.

Barcelona, 24 de mayo 1979

P. A.



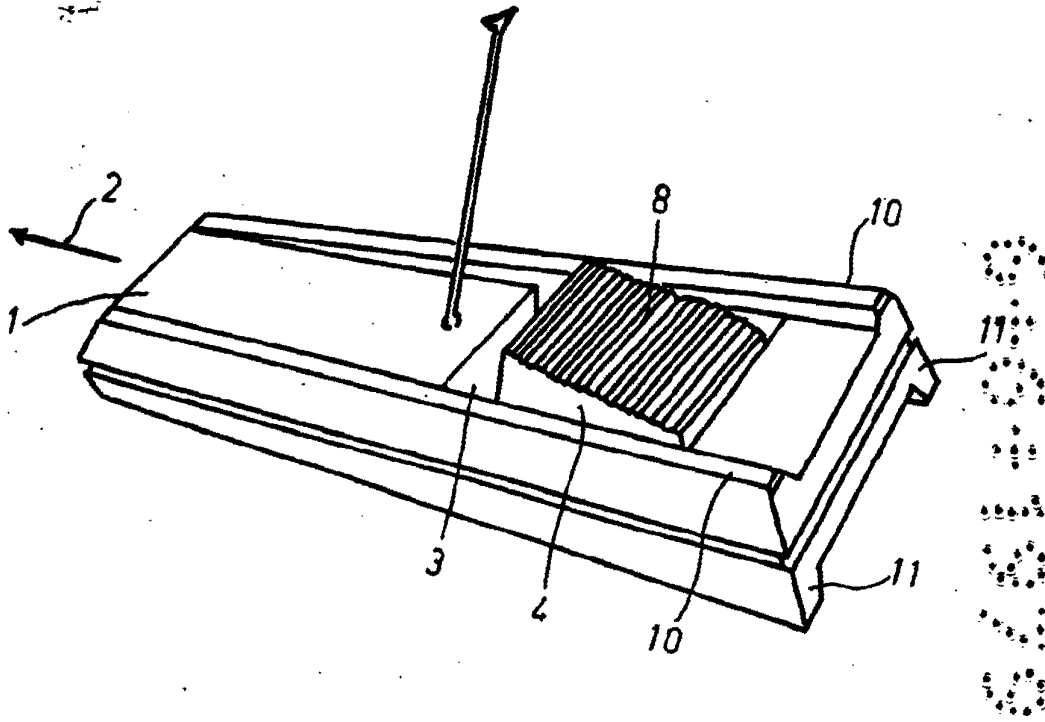


Fig. 1

Barcelona, 24 Mayo 1979
P.A.

Escala variable

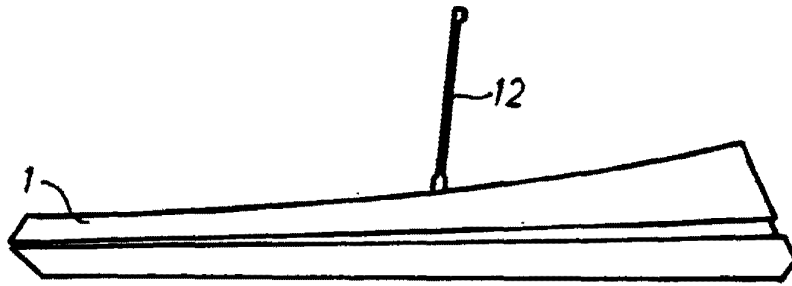


Fig. 2

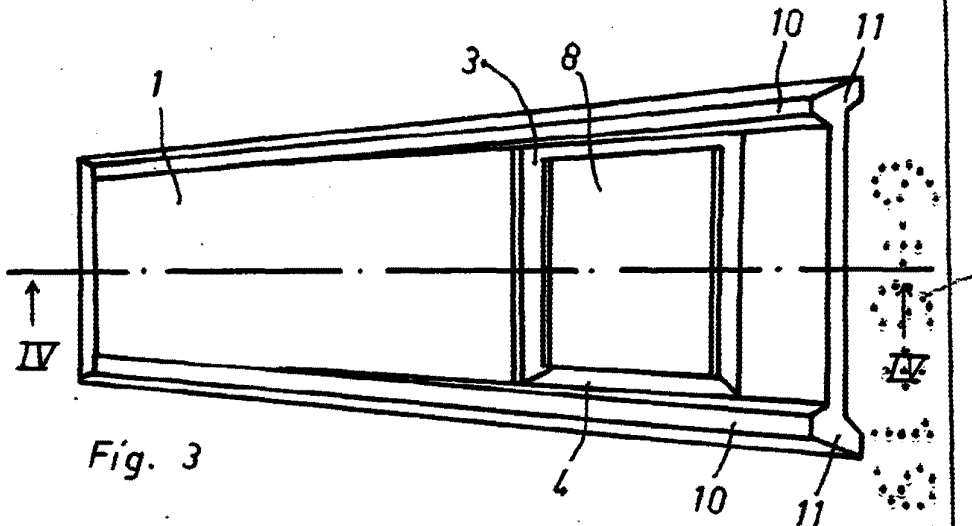


Fig. 3

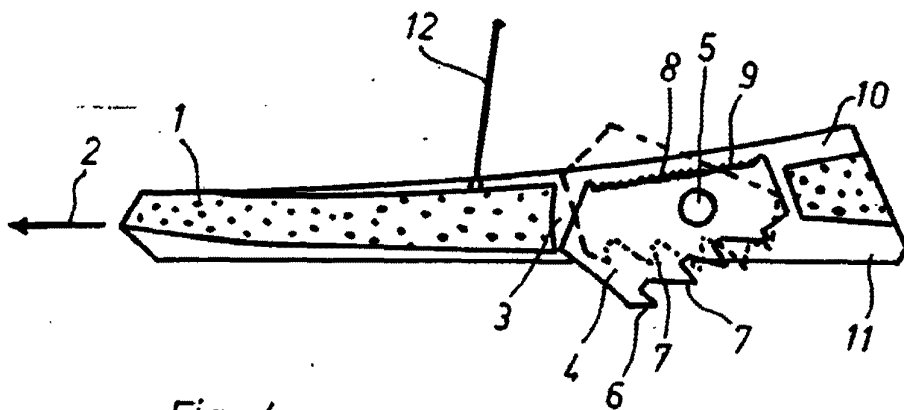


Fig. 4

Barcelona, 24 Mayo 1979
D.A.

Escola variable