



ESPAÑA

10	ES	11	NUMERO	12	Y
		21	243758		
		22	FECHA DE PRESENTACION		
			22 MAYO 1979		

**MODELO DE UTILIDAD**

30	PRIORIDADES:	32	FECHA	33	PAIS
31	NUMERO				

47	FECHA DE PUBLICIDAD	51	CLASIFICACION INTERNACIONAL
			A 63H 27/00

64	TITULO DE LA INVENCIÓN
	"JUGUETE VOLADOR"

71	SOLICITANTE (S)
	Don SALVADOR COROMINAS TORRAS

	DOMICILIO DEL SOLICITANTE
	BARCELONA-21 - Fernando Agulló, 14-72

72	INVENTOR (ES)
	El propio solicitante

73	TITULAR (ES)

74	REPRESENTANTE
	Da. Ma. CARMEN MORGADES MANONELLES

El presente Modelo de utilidad consiste conforme indica su enunciado en un "JUGUETE VOLADOR", cuyas nuevas características de construcción, conformación y diseño cumplen la misión para la que específicamente ha sido concebido con una seguridad y eficacia máxima.

El presente Modelo de Utilidad se trata de un juguete volador que es activado manualmente, con lo cual se desarrolla la habilidad del usuario.

Este juguete consiste básicamente en un disco sensiblemente circular que presenta en su periferia una pequeña entalla, zona en la cual se le adaptará un mando sensiblemente laminar de un material elástico, mando que se sostendrá con una de las manos del usuario en tanto que, en la otra, estará sustentando al disco circular para su accionamiento; basta que con la mano que se sustenta el disco circular se desplace ligeramente hacia atrás, con lo cual, el mando será doblado ligeramente quedando solicitada elásticamente, en este momento basta con que se suelte de una forma repentina el disco circular y al estar flexionado el mando saldrá disparado el disco en cuestión, imprimiéndole a su vez, dada la existencia de la entalla, una rotación sobre el eje ideal de este disco, con lo cual se producirá un efecto de retroceso, tal como si fuera un bumerang, consiguiéndose de esta forma, si el disco es bien lanzado que éste vuelva a la misma zona de la cual ha sido lanzado, pudiendo ser recogido nuevamente en el

aire por el usuario que lo ha lanzado.

Otros detalles y características del actual Modelo se irán poniendo de manifiesto en el transcurso de la descripción que a continuación se dá, en que se hace referencia a los dibujos que a esta Memoria se acompaña en la que, de manera un tanto esquemática, se representan los detalles preferidos del Modelo. Estos detalles se dan a título de ejemplo, haciendo referencia a un caso posible de realización práctica, pero el Modelo no queda limitado exactamente a los detalles que allí se exponen; por tanto esta descripción debe ser considerada desde un punto de vista ilustrativo y sin limitaciones de ninguna clase.

La figura nº 1 son sendas vistas en planta, del disco y del mando.

La figura nº 2 es una vista en planta en la que se observa la colocación del mando en el interior de la entalla realizada en el disco.

La figura nº 3 es una vista en alzado del disco volador.

La figura nº 4 muestra una vista en perspectiva en la que se observa el disco volador, así como su mando estando ambas en disposición de ser lanzados.

En la figura nº 1 se observa que el disco (10) presenta una configuración circular apareciendo perimetralmente un resalte (11) cuya sección transversal se asemeja a

una semicircunferencia.

Como puede comprenderse, tal configuración tiene la misión de obtener una mayor estabilidad en el disco volador cuando este esté lanzado, consiguiéndose de esta forma tener un mayor tiempo que se sustente en el aire dado precisamente a tal configuración.

En la zona perimetral de este disco (10) aparece una escotadura (12) en la cual se le insertará el mando de accionamiento (13), este mando (13) presenta en uno de sus extremos una configuración sensiblemente exagonal (14) prolongándose su base inferior en una porción sensiblemente rectangular (15) estando constituido este mando (13) con un material sumamente flexible.

Evidentemente la zona (14), que en este caso presenta una configuración exagonal podría haberse realizado con otra configuración cualquiera ya que su única finalidad es la de permitir que pueda ser sustentado con dos dedos con suma facilidad.

El extremo libre de la prolongación (15) presenta una pequeña pestaña (16) cuya finalidad es la de que quede fijada en el interior de la zona (17) del encaste (12).

Dado que la anchura de este encaste (12) es ligeramente superior al espesor del mando (13) quedará la pestaña (16) alojado en la zona (17) formando un brazo de palanca ya que la pestaña (16) queda en el interior del encaste (17), mientras que la prolongación (15) queda apoyada en la aris

ta formada con el encaste (12) del perímetro más exterior del disco (10).

Evidentemente cuando el disco (10) sea solicitado respecto al mando (13) hacia su zona inferior al ser éste soltado bruscamente, imprimirá una fuerza en sentido contrario gracias precisamente a la elasticidad del mando (13) y a la vez le imprimirá un movimiento de giro al disco (10) con lo cual se producirá el retorno de éste en una zona aproximada a la de su lanzamiento.

10 Se comprenderá, después de observados los dibujos y la explicación que hemos efectuado de ellos, que el Modelo que motiva la presente Memoria proporciona una construcción sencilla y efectiva que puede ser llevada a la práctica con gran facilidad, constituyendo, sin duda alguna un resultado industrial.

15 Se hace constar, a los efectos oportunos, que en el objeto que constituye el presente Modelo podrán introducirse todas aquellas variaciones y modificaciones de detalle que las circunstancias y la práctica pudieran aconsejar, siempre y cuando con las variantes que se introduzcan, no se altere o modifique la esencia del Modelo que queda resumido en las siguientes REIVINDICACIONES.

20

--

REIVINDICACIONES

1ª - "JUGUETE VOLADOR", caracterizado por estar consti-  
tuido por un disco de configuración circular, aparecien-  
do perimétricamente un resalte cuya sección transversal  
5 se asemeja a una semi circunferencia, estando esta zona  
dotada de una escotadura en la cual se le insertará un  
mando de accionamiento de material sensiblemente elástico.

2ª - "JUGUETE VOLADOR", caracterizado, según la ante-  
rior reivindicación, porque uno de los extremos del mando  
10 de accionamiento presenta un ensanchamiento para poder ser  
sustentado por los dedos del usuario, mientras que su otro  
extremo presenta una configuración laminar de planta rec-  
tangular cuya arista más extrema está dotada de una peque-  
ña pestaña, la cual es la que queda alojada en la zona  
15 más interior de la escotadura realizada en el disco.

3ª - "JUGUETE VOLADOR".

Todo tal y conforme se describe en la presente Memoria  
la cual consta de seis hojas escritas a máquina por una so-  
la de sus caras y un plano que la ilustra.

MADRID, 22 MAYO 1979

SALVADOR COROMINAS TORRAS

P.A.

M.ª CARMEN MORGAS MANONELLES

P. P.

  
Fdo. Juan Antonio Morgas Manonelles

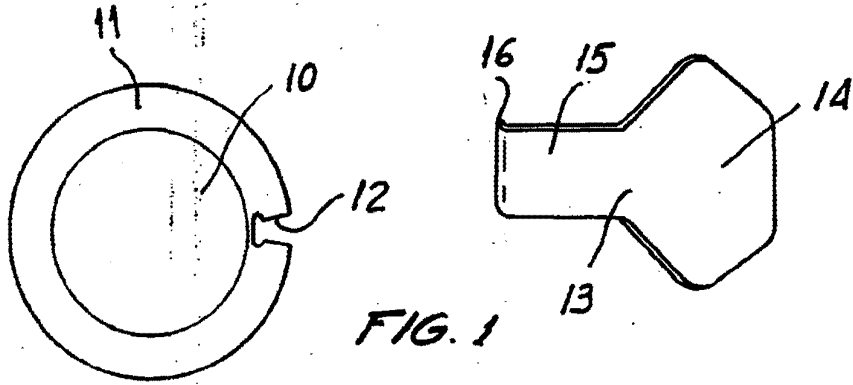


FIG. 1

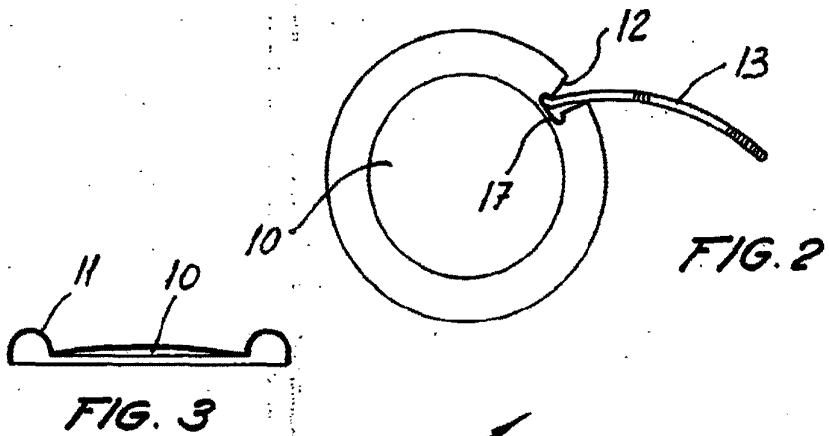


FIG. 2

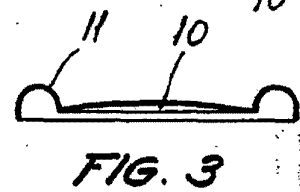


FIG. 3

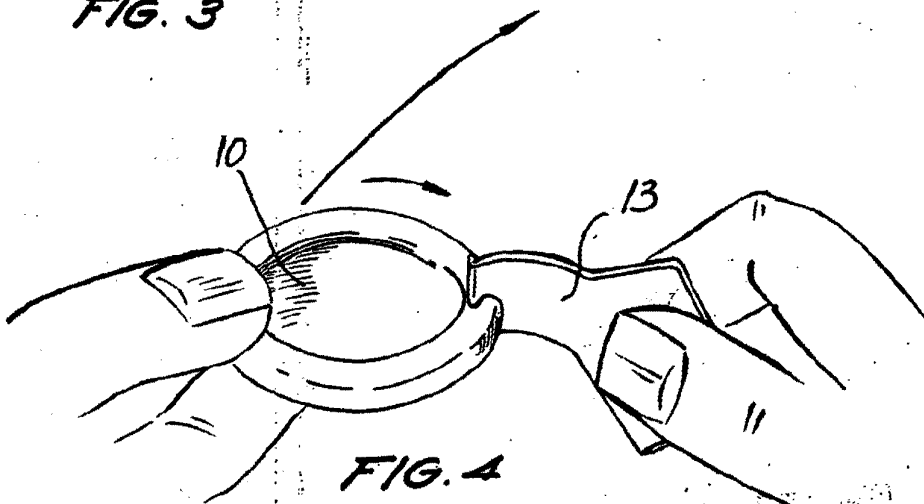


FIG. 4

Madrid.  
f.o. N.º del Carmen, Forjadores y Herreros

EL CALZADO INDUSTRIAL

1979

*Morgan*

ESCALA VARIABLE