

MINISTERIO DE INDUSTRIA Y ENERGIA

Registro de la Propiedad Industrial



ESPAÑA

10	ES	11	NUMERO	10	Y
11		12	FECHA DE INVENCIÓN	243754	

MODELO DE UTILIDAD

Concedido el Registro de acuerdo con los datos que figuran en la presente descripción y según el contenido de la memoria adjunta.

30	PRIORIDADES:	32	FECHA	33	PAIS
31	NUMERO				

47	FECHA DE PUBLICIDAD	51	CLASIFICACION INTERNACIONAL
			G04B 47/00

64	TITULO DE LA INVENCIÓN
'MECHERO RELOJ'.	


71	SOLICITANTE (S)
D. ARTURO SASTRE MUÑOZ.	

DOMICILIO DEL SOLICITANTE	
MADRID, C/ Mayor, nº 58.	

72	INVENTOR (ES)

73	TITULAR (ES)

74	REPRESENTANTE
D. ANGEL LUIS DE LA HERRAN Y DE LAS POZAS.	


El presente Modelo de Utilidad se refiere a un mechero con reloj incorporado de forma que se puedan simultanear los dos usos propios con un solo elemento que facilita de forma notable la consecución de ambos servicios.

5. Tomando como base los dibujos adjuntos vamos a describir la presente invención a modo de solución preferida pero no con carácter limitativo y así podremos ver como en los citados dibujos hemos representado dicho mechero en el que se ha incorporado un reloj, el cual dispone de sus propios mandos y controles.

En los dibujos:

La figura 1 muestra en todas las vistas el mechero reloj según la invención, y

la figura 2 muestra una vista perspectiva del citado mechero reloj, con transparencia para comprobar las dos partes de que realmente se compone.

15. En los dibujos hemos representado por 1 al cuerpo superior propiamente componente del mechero de forma prismática, con la tapa basculante 2 y rodillo moleteado 3 cuya válvula de recarga 6, a media altura como se corresponde a las

20.

dos zonas en que se separa el elemento, protegida mediante una cortinilla corredera y a la que se adosa, sin solución de continuidad, la zona de reloj 5 con pantalla 4 vista, así como por la cara inferior o base del prisma se disponen los mandos y controles para el reloj de tal manera que en 7 para poner en hora, el 8 iluminación, el 10 cambio de pantalla, el 9 recambio de pila y el 11 adelanto o atraso.

Podemos comprobar la comodidad y utilidad de un conjunto como el que citamos ya que se han reunido en un solo elemento dos necesarios utensilios de la vida moderna, sin que esta conjunción disminuya la efectividad de las dos realizaciones tomadas individualmente, pudiendo disponerse del mechero normal y usualmente y, al mismo tiempo, controlar el tiempo, día, mes o cualquier otra cuestión dependiente con el reloj.

Dentro de la esencialidad de la invención caben variantes de detalle, asimismo protegidas y así podrá ser cualquiera la proporción entre las zonas reservadas a mechero y reloj, cualquiera la posición y tipo de la pantalla medidora de tiempos, así como controles y mandos del referido

reloj y, desde luego, cualesquiera las dimensiones y mate-
rias en que se realice.



Hecha la descripción del presente invento se hace constar que lo que se declara como no practicado ni divulgado en España comprende las siguientes

5.

REIVINDICACIONES

1a.- Mechero reloj, caracterizado [por constar de dos zonas proporcionales que se reparten el cuerpo pismático total y de las que la zona de mechero dispone de tapa y quemador, así como de rodillo de encendido, con válvula de recarga adaptada al cuerpo y a la altura correspondiente, provista de cortinilla corredera de protección, mientras que la zona de reloj presenta pantalla vista lateral con los mandos apropiados y controles oportunos adaptados a la cara inferior del pisme, como corresponde a la situación relativa de ambos elementos.]

15.

2a.- MECHERO RELOJ.

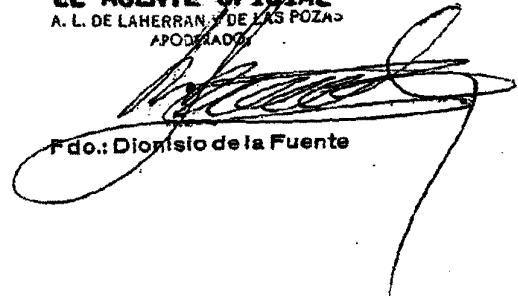
Según se describe y reivindica en la presente Memoria Descriptiva que consta de seis hojas foliadas y mecanogra-

20.

Fiadas por una sola cara y de una línea de dibujos.

Madrid, a - 5 JUN. 1979

EL AGENTE OFICIAL
A. L. DE LAHERRAN Y DE LAS POZAS
APODERADO



Fdo.: Dionisio de la Fuente

504199

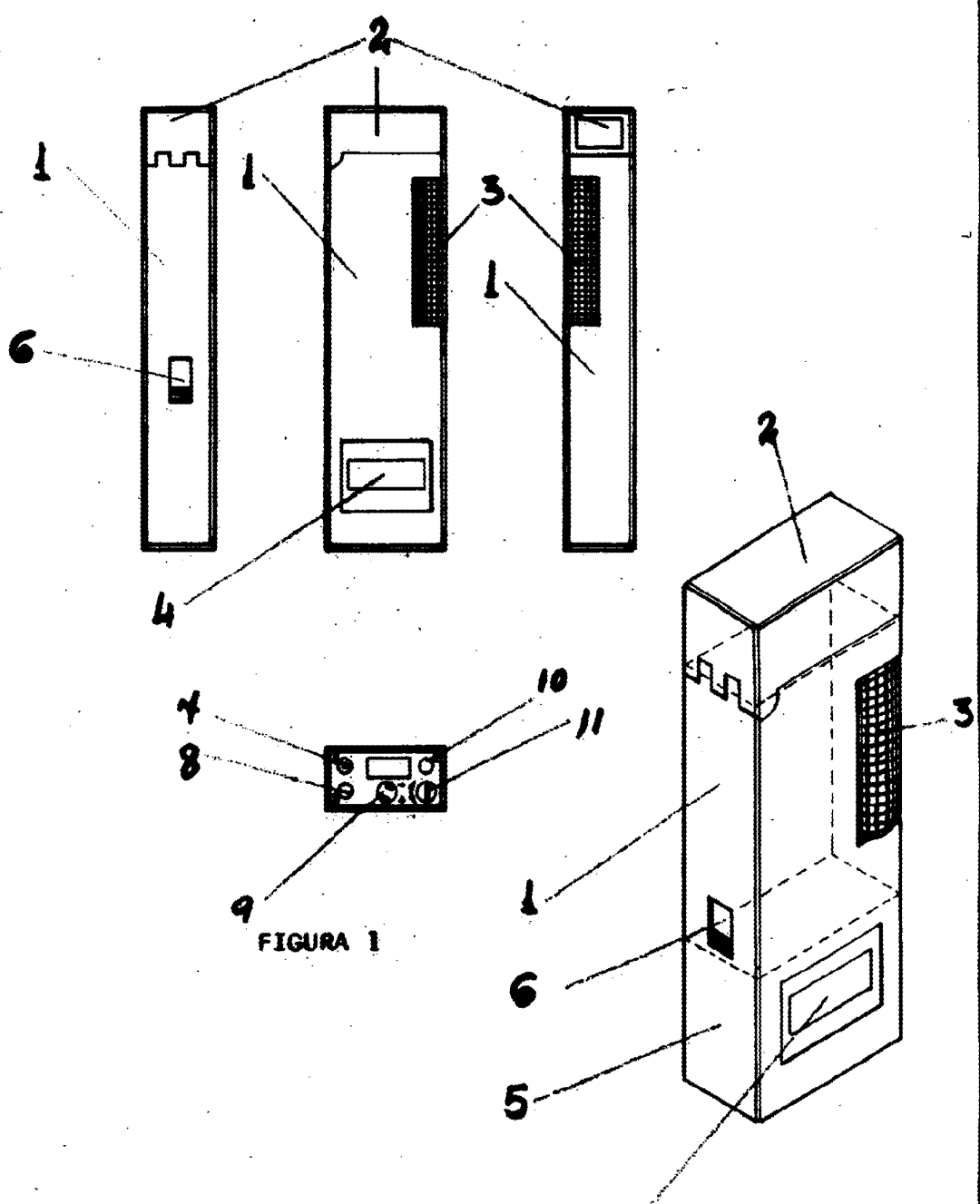


FIGURA 1

FIGURA 2

Madrid, a - 5 JUN. 1979
EL AGENTE OFICIAL
A. L. DE LAHERAN Y DE LAS POZAS
(APODERADO)

ESCALA VARIABLE.