



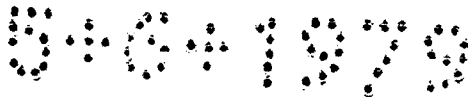
ES 11 243753 10 Y  
FECHA DE PRESENTACION

**MODELO DE UTILIDAD**

Concedido el Registro de acuerdo con los datos que figuran en la presente demanda y según el contenido de la Memoria adjunta.

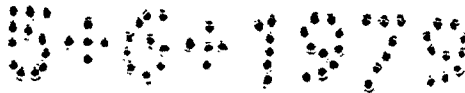
60 PRIORIDADES:		
61 NUMERO	62 FECHA	63 PAIS
64 TITULO DE LA INVENCIÓN		65 CLASIFICACION INTERNACIONAL
SELLO PARA GRIFOS Y SIMILARES		F16 K 3 / 028 F16 K 43 / 02
67 SOLICITANTE (ES)		
RAFAEL GARCIA VIAPLANA		
DOMICILIO DEL SOLICITANTE		
BARCELONA, Paseo Bonanova, 36, 4º-2º		
68 INVENTOR (ES)		
RAFAEL GARCIA VIAPLANA		
69 TITULAR (ES)		
70 REPRESENTANTE		
JORGE VILASECA BEQUET		

**CANCELADO**



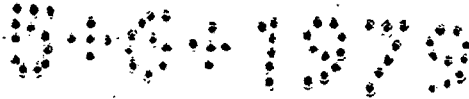
El presente Modelo se refiere, como su título indica, a un sello ó sellado hermético de aplicación a grifos de cualquier tipo con especial interés y mayor utilidad en todas cuantas aplicaciones tengan por objeto evitar pérdidas de gases a presión, máxime si se trata de gases combustibles ó que pueden dar lugar a explosiones. El sello es por lo tanto equivalente a un cierre hermético bajo condiciones de sobrepresión y presenta numerosas ventajas en relación con lo que se conoce y utiliza en nuestro país ya que tiene condiciones de absoluta seguridad, consta de pocos elementos y el montaje resulta muy sencillo adaptándose además a la perfección a la utilización combinada de un dispositivo de precintaje incorporado al sello con lo que se asegura al utilizador la total certeza de que el sello no ha sido previamente desmontado antes de lo que debiera ser la primera utilización del contenido del recipiente sobre el que va montado el grifo ó válvula objeto de la operación de cierre hermético conseguida con este Modelo.

Estas y otras ventajas se podrán deducir de la lectura de esta memoria en la que se hará referencia a un caso de aplicación en donde tiene especial interés el poder conseguir una total hermeticidad garantizada por una acción complementaria de precintaje efectuada sobre la boca de salida del grifo ó válvula de salida de que va provisto el recipiente contenedor del gas licuado a presión, como



por ejemplo, butano, propano ó similar.

Este sello comprende esencialmente el conjunto consti-  
 tuido por una primera pieza, a modo de tapón; una se-  
 gunda pieza apta para ajustarse por encima de la pri-  
 mera en dirección axial a medida que la va presionan-  
 do radialmente hasta el máximo apriete cuando dicha  
 segunda pieza envuelve totalmente a la primera; y una  
 tercera pieza de tipo laminar, a modo de cápsula que  
 recubre la segunda y va dotada de, por lo menos, una  
 prolongleta, un saliente ó similar que permita la re-  
 tura de la cápsula en cuestión para el ulterior desmon-  
 taje, a voluntad, del sello, con la particularidad de  
 que la primera pieza va dotada de una protuberancia in-  
 terna de asiento apta para obturar fuerte y hermeticamente  
 la boca de salida del grifo por ajuste elástico  
 contra las paredes del orificio de salida despues de  
 su mutuo acercamiento axial y, asimismo posee una su-  
 perficie interna que está adaptada para ajustarse, con  
 ligero juego elástico, encima de la rosca externa que  
 configura dicha boca de salida del grifo, poseyendo  
 asimismo una superficie externa ligeramente cónica y  
 convenientemente dentada sobre la cual se adaptará  
 tambien axialmente, la superficie interna, igualmente  
 cónica y dentada de la segunda pieza, siendo de con-  
 tades inversas las dos superficies dentadas de las  
 respectivas piezas primera y segunda para asegurar el

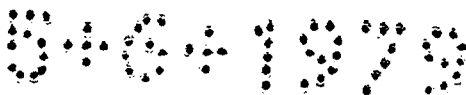


aprieta radial ejercido por la segunda pieza sobre la primera pieza y de esta, a su vez sobre el rescado externo de la boca de salida que se pretende sellar.

5 La protuberancia interna unida a la pared delantera de la primera pieza-tapón es, ventajosamente de tipo cónico y con paredes elásticas susceptibles de adaptarse con fuerza y herméticamente contra las paredes que configuran el orificio de salida, al quedar axialmente apretada dicha protuberancia contra dichas paredes.

10 La primera pieza-tapón, parcialmente hueca queda abierta por un lado y cerrada por el otro lado que configura la pared portadora de la protuberancia interna antes señalada, disponiendo dicha pieza-tapón de paredes con superficies dentadas, tanto interna como externamente, presentando asimismo unos cortes radiales que confieren a dichas paredes una capacidad elástica de adaptación de la superficie interna dentada con respecto a la resaca establecida alrededor de la boca de salida del grifo cuando se monta dicha pieza-tapón sobre esta última y se acerca axialmente su protuberancia interna hasta el logro del taponamiento hermético de dicha boca de salida.

20 La segunda pieza antes aludida posee unas aberturas, espacios libres, orificios ó similares establecidos de tal suerte que, estando recubiertos normalmente por la tercera pieza-cápsula, una vez rota y apartada dicha tercera pieza en el momento de la apertura del sello, dan lugar



a que la primera pieza sea accesible desde el exterior para el desmontaje del sello y separación de la primera pieza a través de conferir movimiento a la misma con respecto a la rosca establecida alrededor de la boca de salida del grifo.

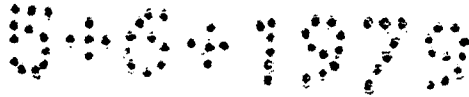
Con el fin de facilitar la buena comprensión del Modelo se considera conveniente acompañar unos diseños esquemáticos en los que se ha procurado representar los elementos de que se compone el sello en cuestión entendiéndose que el ejemplo representado constituye un ejemplo enunciativo y sin carácter alguno limitativo por cuanto pueden coexistir otras variantes comprendidas en el objeto único específicamente reivindicado en la nota subsiguiente.

La Fig. 1 muestra una vista lateral semi-seccionada en la que aparecen las distintas piezas o componentes del sello en su relación alineada con respecto al eje de la abertura de salida de la válvula de salida del recipiente a presión contenedor del gas licuado.

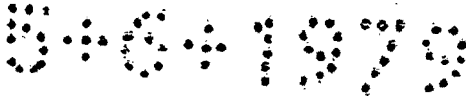
Las Figs. 2-3 y 4 corresponden a sendos detalles en planta de las distintas partes representadas.

La Fig. 5 es una sección en alzado diametral del conjunto de piezas constituyentes del sello una vez montadas a presión sobre la rosca externa de la abertura de salida del grifo o válvula antes citada.

De conformidad con lo que puede apreciarse en tales diseños, el sello ó cierre hermético dotado de precinto



rasgable a voluntad comprende el conjunto constituido  
 por una primera pieza 10, a modo de tapón; una segunda  
 pieza 11 apta para ajustarse por encima de la primera 10  
 en dirección axial a medida que la va presionando radial-  
 5 mente hasta el máximo apriete cuando dicha segunda pieza  
 11 envuelve la primera 10; y una tercera pieza 12 de ti-  
 po laminar, a modo de cápsula que recubre la segunda 11  
 y va dotada de, por lo menos, una pre lengüeta 12<sub>1</sub>, un sa-  
 liente ó similar que permita la rotura de la cápsula en  
 10 cuestión para el ulterior desmontaje, a voluntad, del se-  
 llo, con la particularidad de que la primera pieza 10 va  
 dotada de una protuberancia interna 10<sub>2</sub> de asiento apta  
 para obturar fuertemente la boca de salida 14 del grifo  
 13 por ajuste hermético con las paredes del orificio de  
 15 salida después de su mutuo acercamiento axial. Asimismo  
 posee una superficie interna 10<sub>4</sub> que está adaptada para  
 ajustarse, con ligero juego elástico, encima de la rosca  
 externa 15 que configura dicha boca de salida del grifo  
 13, poseyendo asimismo una superficie externa 10<sub>3</sub> ligera-  
 20 mente cónica y convenientemente dentada sobre la cual se  
 adaptará también axialmente, la superficie interna 11<sub>1</sub>,  
 igualmente cónica y dentada de la segunda pieza 11, -  
 siendo de concidencias inversas las dos superficies den-  
 tadas 10<sub>3</sub> y 11<sub>1</sub> de las respectivas piezas primera 10 y  
 25 segunda 11 para asegurar el apriete radial ejercido por  
 la segunda pieza 11 sobre la primera pieza 10 y de ésta,



a su vez sobre el roscado externo 15 de la boca de salida 14 que se pretende sellar.

5 La protuberancia interna 10<sub>2</sub> unida a la pared delantera 10<sub>1</sub> de la primera pieza-tapón 10 es, ventajosamente de tipo cónico y con paredes 10<sub>2</sub> elásticas susceptibles de adaptarse con fuerza y herméticamente contra las paredes que configuren el orificio de salida 14, al quedar axialmente apretada dicha protuberancia contra dichas paredes.

10 La primera pieza-tapón 10, parcialmente hueca queda abierta por un lado y cerrada por el otro lado 10<sub>1</sub> que configura la pared portadora de la protuberancia interna 10<sub>2</sub> antes señalada, disponiendo dicha pieza-tapón de paredes con superficies dentadas 10<sub>4</sub>-10<sub>5</sub> tanto interna como externamente, presentando unos cortes radiales 10<sub>6</sub> que

15 confieren a dichas paredes una capacidad elástica de adaptación de la superficie interna dentada 10<sub>4</sub> con respecto a la roscas 15 establecida alrededor de la boca de salida 14 del grifo 13 cuando se monta dicha pieza-tapón 10 sobre esta última acercando su protuberancia interna 10<sub>2</sub>

20 hasta el taponamiento hermético de dicha boca de salida 14.

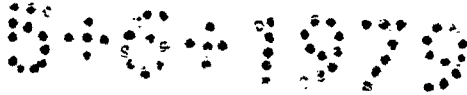
La segunda pieza 11 antes aludida posee unas aberturas 11', espacios, orificios ó similares establecidos de tal suerte que, estando recubiertos normalmente por la tercera pieza-cápsula 12, una vez rota y apartada dicha tercera pieza 12 en el momento de la apertura del sello, al

25



rasgarse las lengüetas strip 12<sub>1</sub>, dan lugar a que la pri-  
 mera pieza 10 sea accesible desde el exterior mediante  
 una pinza de mordazas especiales para el desmontaje del  
 sello y separación de la primera pieza 10 al mover esta  
 5 ditina y en cierto modo deshacer la unión rígida estable-  
 cida entre el dentado 10<sub>4</sub> y la rosca 15 establecida alre-  
 dedor de la boca de salida 14 de la válvula de salida 13.  
 Para disponer las piezas que se han descrito sobre la  
 rosca de la boca de salida de la válvula ó grifo 13, re-  
 10 sultará necesario ejercer una acción en varios tiempos.  
 Esta acción comprenderá, por lo menos, dos tiempos, el  
 primero de los cuales puede consistir en introducir la  
 pieza-tapón 10 sobre la rosca externa 15 hasta cierre  
 hermético de la abertura de salida 14 y luego teniendo ya  
 15 montada la cápsula 12 sobre la segunda pieza 11 presio-  
 nar axialmente el conjunto 12-11 para insertarlo sobre la  
 pieza 10 ya dispuesta sobre la rosca 15 realizándose en  
 esta operación el apriete radial inmovilizador de la pie-  
 za 10 y por tanto del conjunto de piezas 10-11-12 con  
 20 respecto a la rosca de la válvula 13.

Descrito suficientemente en que consiste este Modelo se  
 comprende que podrán introducirse en el mismo cualesquie-  
 ra modificaciones de detalle se estimen convenientes siem-  
 pre que no supongan alteración de su esencialidad a cuyo  
 25 fin se declaran de novedad en España las siguientes rei-  
 vindicaciones:



## REIVINDICACIONES

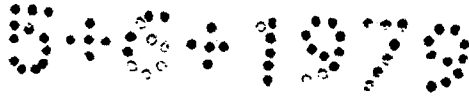
18.- SELLO PARA GRIFOS Y SIMILARES, caracterizado porque comprende esencialmente el conjunto constituido por una primera pieza, a modo de tapón; una segunda pieza apta para ajustarse por encima de la primera en dirección axial a medida que la va presionando radialmente hasta el máximo apriete cuando dicha segunda pieza envuelve totalmente la primera; y una tercera pieza de tipo laminar, a modo de cápsula que recubre la segunda y va dotada de, por lo menos, una pre lengüeta, un saliente ó similar que permite la rotura de la cápsula en cuestión para el ulterior desmontaje, a voluntad, del sello, con la particularidad de que la primera pieza va dotada de una protuberancia interna de asiento apta para obturar fuerte y herméticamente la boca de salida del grifo por ajuste elástico contra las paredes del orificio de salida después de su mutuo acercamiento axial y, asimismo posee una superficie interna que está adaptada para ajustarse, con ligero juego elástico, encima de la rosca externa que configura dicha boca de salida del grifo, poseyendo asimismo una superficie externa ligeramente cónica y convenientemente dentada sobre la cual se adaptará también axialmente, la superficie interna, igualmente cónica y dentada de la segunda pieza, siendo de concidencias inversas las dos superficies dentadas de las respectivas piezas primera y segunda para asegurar el apriete radial ejer-



cido por la segunda pieza sobre la primera pieza y de ésta, a su vez sobre el roscado externo de la boca de salida que se pretende sellar.

5 28.- SELLO PARA GRIFOS Y SIMILARES, según la anterior reivindicación, caracterizado por el hecho de que la protuberancia interna unida a la pared delantera de la primera pieza-tapón es, ventajosamente de tipo cónico y con paredes elásticas susceptibles de adaptarse con fuerza y herméticamente contra las paredes que confi-  
10 guran el orificio de salida, al quedar axialmente apretada dicha protuberancia contra dichas paredes.

15 29.- SELLO PARA GRIFOS Y SIMILARES, según cualquiera de las anteriores reivindicaciones, caracterizado por el hecho de que la primera pieza-tapón, parcialmente hueca queda abierta por un lado y cerrada por el otro lado que configura la pared portadora de la protuberancia interna antes señalada, dispeniendo dicha pieza-tapón de paredes con superficies dentadas, tanto interna como externamente, presentando asimismo unos cortes ra-  
20 diales que confieren a dichas paredes una capacidad elástica de adaptación de la superficie interna dentada con respecto a la rosca establecida alrededor de la boca de salida del grife cuando se monta dicha pieza-tapón sobre esta última y se acerca axialmente su pro-  
25 tuberancia interna hasta el logro del taponamiento hermético de dicha boca de salida.



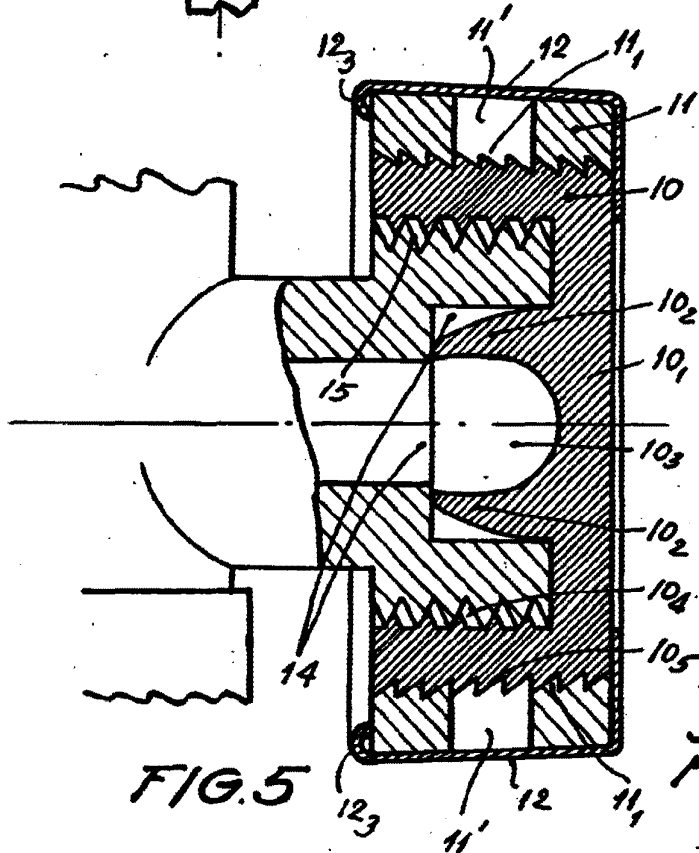
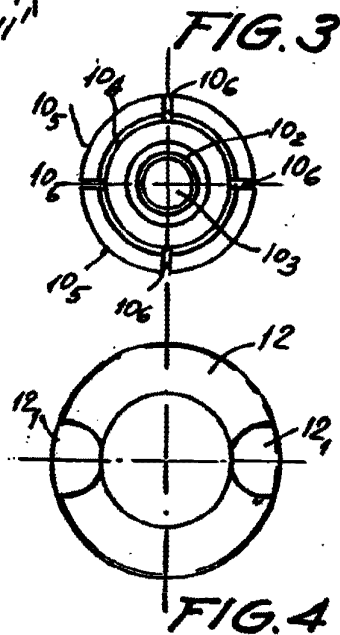
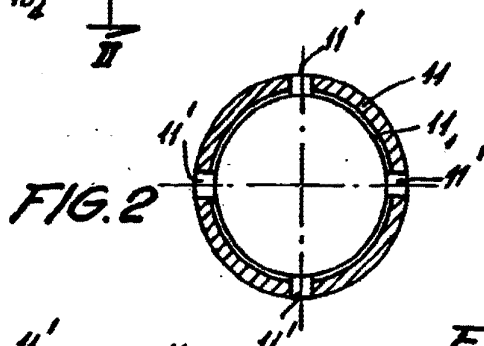
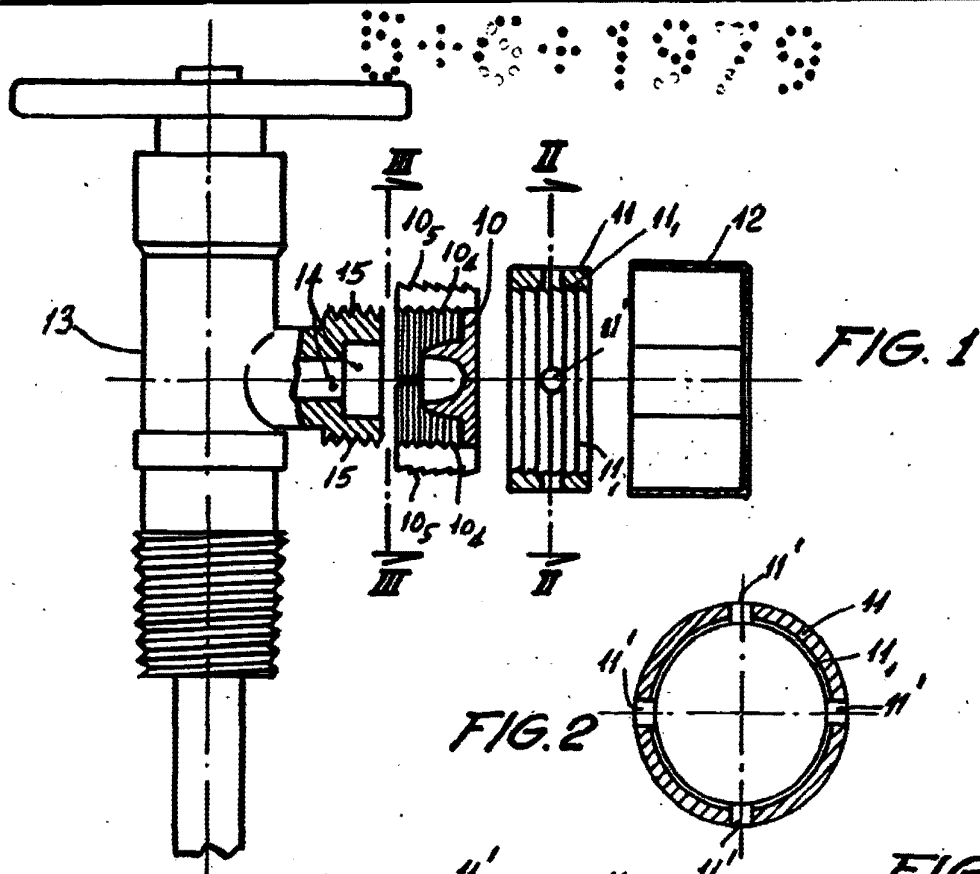
48.- SELLO PARA GRIFOS Y SIMILARES, según cualquiera de las anteriores reivindicaciones, caracterizado por el hecho de que la segunda pieza antes aludida posee unas aberturas, espacios libres, orificios ó similares establecidos de tal suerte que, estando recubiertos normalmente por la tercera pieza-cápsula, una vez rota y apartada dicha tercera pieza en el momento de la apertura del sello, dan lugar a que la primera pieza sea accesible desde el exterior para el desmontaje del sello y separación de la primera pieza a través de conferir movimiento a la misma con respecto a la rosca establecida alrededor de la boca de salida del grifo.

49.- SELLO PARA GRIFOS Y SIMILARES

Todo ello tal y como se describe y reivindica en la memoria que antecede que consta de ONCE páginas mecanografiadas por una sola de sus caras y un plano que la acompaña.

Madrid, 5 de Junio de 1979

P. A.  
JORGE VILASECA



Madrid, 5 Junio 1979  
J. Vilaseca B.  
p.a. *[Signature]*