

MINISTERIO DE INDUSTRIA Y ENERGIA

Registro de la Propiedad Industrial



ESPAÑA

ES

11  
21

NUMERO

243.750/3

22

FECHA DE PRESENTACION

5-6-79

Y

MODELO DE UTILIDAD

1 MAR. 1980

30 PRIORIDADES:	32 FECHA	33 PAIS
31 NUMERO		

47 FECHA DE PUBLICIDAD	51 CLASIFICACION INTERNACIONAL
	F06B1/04

54 TITULO DE LA INVENCIÓN

MARCO PARA VENTANALES DE HOJAS CORREDERAS.

71 SOLICITANTE (S)

DON JUAN SIXTO PEREZ

DOMICILIO DEL SOLICITANTE

Santa Margarita MOURENTE (PONTEVEDRA)

72 INVENTOR (ES)

73 TITULAR (ES)

74 REPRESENTANTE

D. BERNARDO UNGRIA GOIBURU

RC/TF.

1 El Estatuto vigente sobre Propiedad Industrial, de  
26 de Julio de 1929, en su texto refundido publicado el 30  
de Abril de 1930, establece los caracteres de patentabili-  
dad de las invenciones de tipo industrial que tienen por  
5 objeto obtener ventajas sobre lo ya conocido, admitiendo  
por consiguiente como patentables, las nuevas máquinas, a-  
paratos, instrumentos, procesos de fabricación, etc. La am-  
plitud de conceptos previstos como patentables, ha llevado  
al legislador a aclarar (Artº. 46) que la enumeración con-  
10 tenida en dicho cuerpo legal es puramente enunciativa y no  
limitativa, haciéndola extensiva incluso a los descubrimien-  
tos de tipo científico (Artº. 47).

El Decreto de 26 de Diciembre de 1947, recogiendo  
la Orden de 18 de Noviembre de 1935, confirma el criterio  
15 legal de que también serán patentables los instrumentos, ob-  
jetos, o partes de los mismos, que aporten a la función a  
que son destinados, un beneficio o efecto nuevo, y en defi-  
nitiva que constituyan una mejora sustancial sobre lo ante-  
riormente conocido.

20 Pues bien, a tenor de lo expuesto, y en base al ar-  
ticulado que recoge los conceptos expresados, debe conside-  
rarse, que la invención a que se refiere la presente memo-  
ria, constituye una novedad industrial, con características  
y ventajas que la hacen merecedora del privilegio de explo-  
25 tación exclusiva que por ella se solicita, premiando así  
los méritos de quien aporta a la industria del país una me-  
jora efectiva y precisamente comprendida entre las enuncia-  
das por la Ley como patentables. (Arts. 46 y 47 en relación  
con el 171, en su nueva redacción afectada por la Orden de  
30 18 de Noviembre de 1.935).

1 La presente invención se refiere, según se expre-  
sa en el enunciado de esta Memoria descriptiva, a un marco  
para ventanales de hojas correderas que ha sido concebido y  
realizado en orden a conseguir una simplificación notable  
5 en la estructura de la ventana, de manera que mediante un  
perfil único se consigue la canaleta o guía para acoplamiento  
to de la hoja de ventana correspondiente, un plano de cerra-  
miento para la cámara de aire del muro y la guía para desli-  
zamiento de una persiana corredera.

10 Evidentemente esta estructuración de los aluñidos  
perfiles afecta solamente a las jambas laterales mientras  
que en el dintel y en el alféizar existen guías para las  
hojas de ventana que quedan situadas en correspondencia  
con las canaletas guías existentes en las jambas.

15 Convencionalmente, cuando un ventanal de hojas  
correderas tiene prevista la disposición de una persiana  
enrollable, el marco se obtiene mediante la utilización de  
dos o tres perfiles acoplados entre sí, cada uno de los cua  
les tiene su misión específica, de tal manera que uno de  
20 ellos determina la guía para la persiana, otro las guías pa-  
ra las hojas correderas y el tercero, si existe, determina  
la unión de los otros dos y, consecuentemente, el cerra-  
miento de la cámara de aire del muro.

25 Evidentemente la utilización de un perfil único  
como sucede en el marco que se preconiza determina una se-  
rie de ventajas tales como la absoluta ausencia de juntas,  
evitando por consiguiente filtraciones de humedad, determi-  
nando una mayor rigidez, una mayor economía, un menor tiem-  
po de montaje, etc.

30 El marco para ventanales de hojas correderas que

1 se preconiza ofrece pues una mejor funcionalidad tanto des-  
de el punto de vista de rigidez como de hermeticidad, a la  
vez que supone una economía por cuanto que su fabricación  
5 resulta más sencilla y su montaje puede llevarse a cabo de  
una forma muchísimo más rápida, mejorando también este as-  
pecto económico la eliminación de la tela asfáltica que en  
la actualidad se dispone entre los varios perfiles para  
impedir las filtraciones de agua.

10 Para complementar la descripción que seguidamente  
se va a realizar y con objeto de ayudar a una mejor compren-  
sión de las características del invento, se acompaña a la  
presente Memoria descriptiva, como parte integrante de la  
misma, de un juego de planos en el que con caracter ilustra-  
tivo y no limitativo, se ha representado lo siguiente:

15 La figura 1 muestra un detalle en sección de una  
jamba correspondiente a un marco para ventanales de hojas  
correderas realizado de acuerdo con el objeto de la presen-  
te invención, apareciendo en línea discontinua los límites  
de los paramentos interior y exterior que definen la cámara  
20 de aire intermedia.

La figura 2 muestra una representación similar  
de la otra jamba del marco.

25 La figura 3 muestra, finalmente, un perfil del  
alféizar que une las dos jambas representadas en las figu-  
ras 1 y 2.

30 A la vista de estas figuras puede observarse co-  
mo cada jamba 1 está constituida por un perfil que determi-  
na un plano general que se extiende desde la cara interna  
del paramento interior hasta la zona correspondiente al  
paramento exterior definiéndose en dicho perfil y más con-

1           cretamente en la zona interna del mismo una acanaladura 2  
que determina un receptáculo para la hoja corredera corres-  
pondiente, estando evidentemente la acanaladura 2 de la jam-  
ba 1 desfasada con respecto a la acanaladura 2' de la jamba  
5           1' contraria.

          En la zona opuesta existe una segunda acanaladura  
3 que queda operativamente enfrentada a la correspondiente  
3' de la jamba 1', estando estas acanaladuras 3 y 3' des-  
tinadas a constituir las guías para el ascenso y descenso  
10          de una persiana enrollable.

          Cerca del borde externo de las dos jambas 1 y 1'  
se ha previsto la existencia de una lengüeta 4 y 4' que cons-  
tituye un elemento de fijación al paramento exterior 5 y  
que además coadyuva en la evitación de filtraciones. En es-  
ta misma zona el perfil que configura las jambas 1 cuenta  
15          con una pestaña acodada 6 que, haciendo tope lateral contra  
el paramento exterior 5 constituye un remate para el con-  
junto.

          Las dos jambas 1 y 1' se relacionan entre sí por  
20          sus extremos superiores mediante un perfil determinante del  
dintel, convencional, mientras que inferiormente lo hacen a  
través del alféizar constituido por el perfil representado  
en la figura 3, en el que existe un cuerpo principal 7 in-  
clinado hacia afuera y hacia abajo en funciones de vierte  
25          aguas sobre el que se establecen dos guías 8 para desliza-  
miento de las hojas correderas, quedando estas dos guías 8  
perfectamente enfrentadas a las existentes en el dintel y  
estando las acanaladuras 2 y 2' de las jambas 1 y 1', des-  
fasadas entre sí una distancia que coincide exactamente con  
30          la existente entre las dos guías 8.

1 El borde interno del alféizar 7 se abre a modo de  
"T", presentando este sector interno 9 sus zonas extremas  
acodadas ortogonalmente hacia afuera y destinadas a impe-  
dir las eventuales filtraciones de humedad hacia el inte-  
5 rior del habitáculo. En el borde posterior del citado alféi-  
zar 7, existe un corto tramo 10 en que su inclinación se  
acentúa aún más mientras que en una cota ligeramente más  
interna y por su cara inferior existe otra lengüeta de fija-  
ción 11 destinada a enclavarse en el seno del paramento  
10 exterior 5.

Constituye otra característica del presente mar-  
co para ventanales, el hecho de que en la cara externa del  
alféizar 7 y cerca de sus guías 8 existe un saliente lon-  
gitudinal 12 en forma de uña, que permitiendo el facil ver-  
15 tido del agua hacia afuera imposibilita el acceso de la mis-  
ma hacia la zona extrema interna del perfil.

La fijación de las jambas al alféizar se lleva a  
cabo por atornillamiento, para lo cual se ha previsto que  
en dichas jambas existan, concretamente en su cara inter-  
20 na, expansiones en forma de C 13, considerablemente cerra-  
das las cuales, convenientemente distribuidas, constitu-  
yen los puntos de asentamiento para los tornillos de fija-  
ción.

De lo anteriormente expuesto y según puede obser-  
25 varse en las figuras, se deduce que mediante una pieza úni-  
ca que constituye cada jamba se consigue obtener las guías  
2 para acoplamiento de las hojas correderas, el cierre de  
la cámara de aire 14 establecida entre el paramento exte-  
rior 5 y el paramento interior 15 y las guías 3 para el  
30 desplazamiento de la persiana enrollable, todo ello ofrecien

1 do una considerable facilidad de montaje y asegurando una perfecta hermeticidad en el cierre.

5

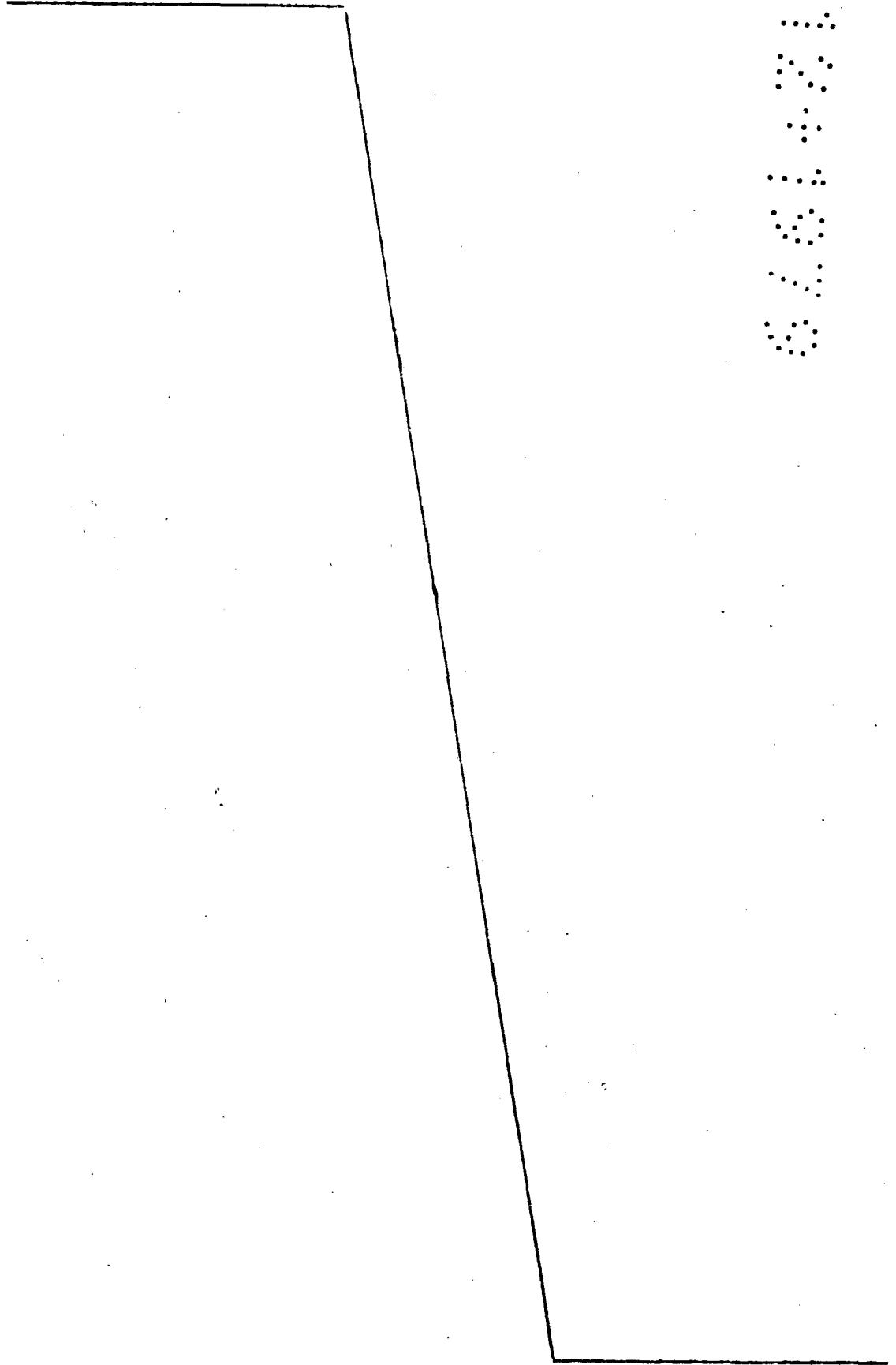
10

15

20

25

30



1 Hecha la descripción a que se refiere la memoria  
que antecede, es preciso insistir en que los detalles de  
realización de la idea expuesta, pueden variar, es decir,  
que pueden sufrir pequeñas alteraciones, basadas siempre  
5 en los principios fundamentales de la idea, que son en esen-  
cia los que quedan reflejados en los párrafos de la descrip-  
ción hecha. En efecto, el Artículo 48 del Estatuto vigente  
sobre Propiedad Industrial, establece como no patentables,  
en su apartado tercero, "los cambios de forma, dimensiones,  
10 proporciones y materias de un objeto ya patentado" fijando  
así el criterio del legislador en el sentido de que paten-  
tada una idea que pueda dar lugar a una realidad práctica  
e industrializable, nadie podrá apoyarse en ella para, a  
pretexto de haber introducido ligeras modificaciones, pre-  
15 sentarla como nueva y propia.

Este principio, en cuanto al alcance de la protec-  
ción del objeto patentado se refiere, se halla confirmado  
por numerosas Sentencias del Tribunal Supremo, y entre -  
ellas, como más terminantes, en las de fechas 16 de octubre  
20 de 1954, 23 de enero de 1959, 20 de marzo de 1964 y otras.

Establecido el concepto expresado, en cuanto a la  
amplitud que debe darse a la protección solicitada, se re-  
dacta a continuación la Nota de Reivindicaciones, de acuer-  
do con lo que se establece en el último párrafo del apar-  
25 tado tercero del Artículo 100 de la Ley, sintetizando así  
las novedades que se desean reivindicar:

#### NOTA DE REIVINDICACIONES

En resumen, el privilegio de explotación exclusi-  
va que se solicita, recaerá sobre las reivindicaciones si-  
30 guientes:

1

1.- MARCO PARA VENTANALES DE HOJAS CORREDERAS,

.....  
esencialmente caracterizado porque cada una de sus jambas se  
constituye mediante un perfil en el que se define una cara  
interna generalmente plana, dotada de una acanaladura de  
5 sección en U en funciones de guía para la persiana, la cual  
queda sustancialmente distanciada del borde externo del per-  
fil, determinando este borde una pestaña acodada ortogonal-  
mente hacia afuera, mientras que en las proximidades del bor-  
de interno del perfil existen otras dos acanaladuras para  
10 alojamiento del borde correspondiente de las respectivas ho-  
jas correderas, habiéndose previsto que las acanaladuras de  
una y otra jamba correspondientes a las guías para la per-  
siana estén operativamente enfrentadas, mientras que las  
acanaladuras de alojamiento para las hojas correderas se  
15 encuentran desfasadas en una y otra jamba en corresponden-  
cia con el desfase entre las respectivas hojas, determinan-  
do a su vez por la distancia entre los carriles guía para  
las mismas existentes en el alféizar.

15

20

2.- MARCO PARA VENTANALES DE HOJAS CORREDERAS,

según reivindicación 1, caracterizado porque el alféizar,  
que configura un plano inclinado en funciones de vierte  
aguas y que cuenta con dos carriles guías para deslizamien-  
to de las hojas correderas, de distinta amplitud para con-  
trarrestar la propia inclinación del cuerpo del perfil,  
25 cuenta por fuera del carril guía externo y en las proximi-  
dades del mismo con un saliente longitudinal a modo de uña  
que, permitiendo el facil vertido del agua, impide el re-  
troceso de la misma hacia el interior.

25

30

3.- Se reivindica por último como objeto sobre el

que ha de recaer el Modelo de Utilidad que se solicita:

1


MARCO PARA VENTANALES DE HOJAS CORREDERAS.

Todo conforme queda descrito y reivindicado en la presente Memoria descriptiva que consta de diez páginas mecanografiadas y dibujos adjuntos.

5

Madrid, 5 de Junio de 1979  
BERNARDO UNGRIA  
P.p.

10



15

20

25

30



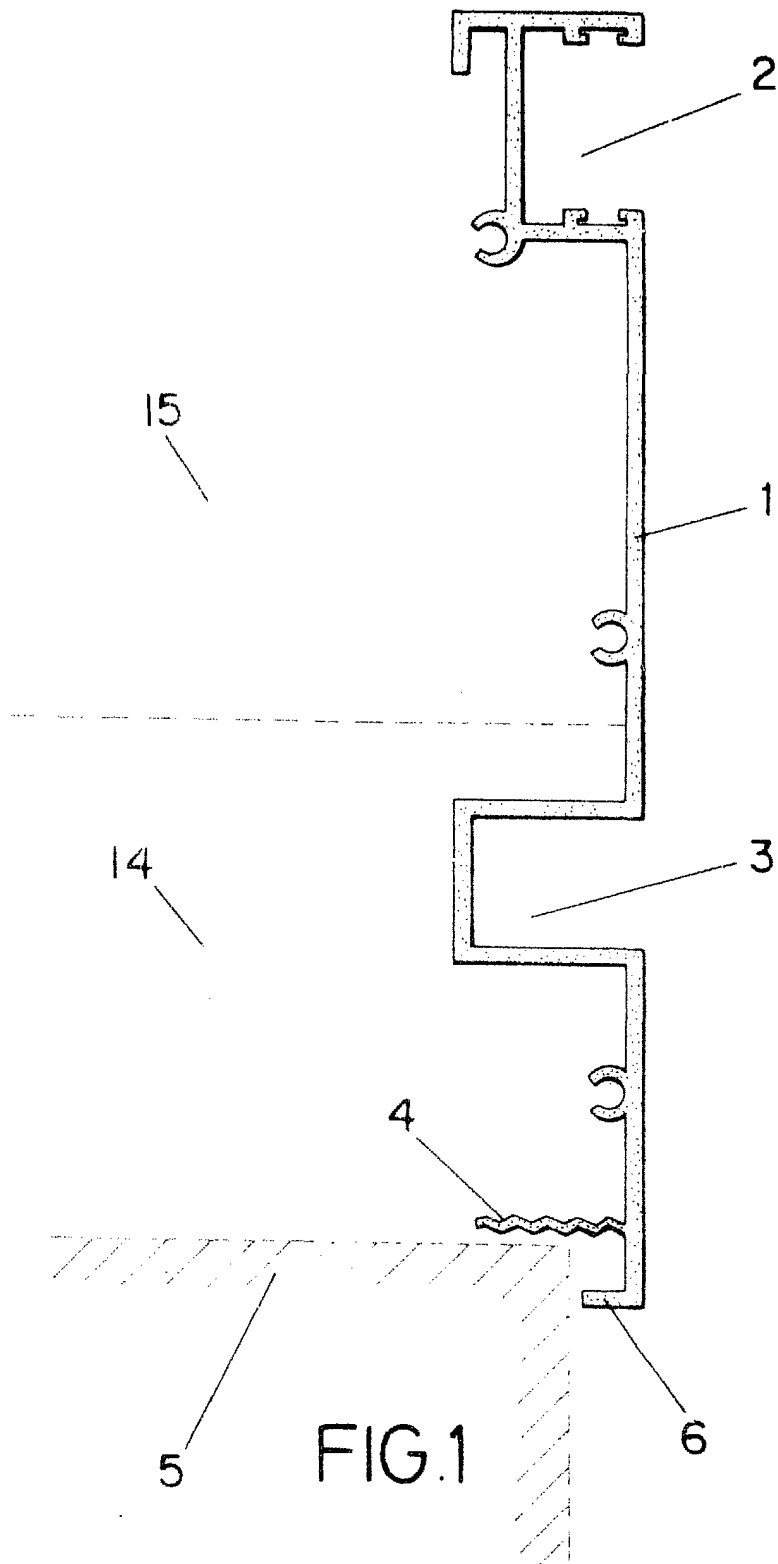


FIG.1

ESCALA VARIABLE

Madrid, 5 de Junio de 1979

BERNARDO UNGRIA

P. P.

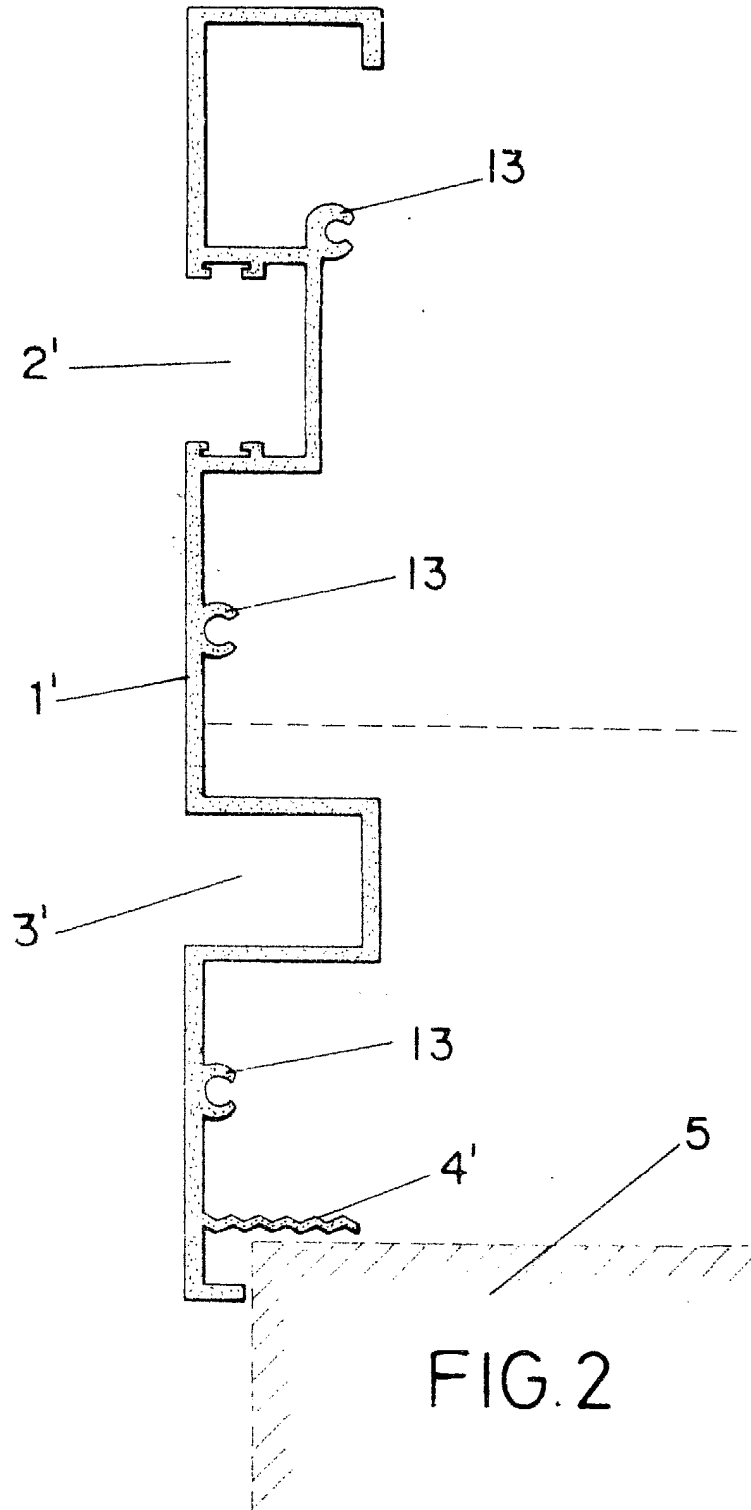


FIG. 2

ESCALA VARIABLE

Madrid, 5 de Junio de 1979

BERNARDO UNGRIA

P. P.



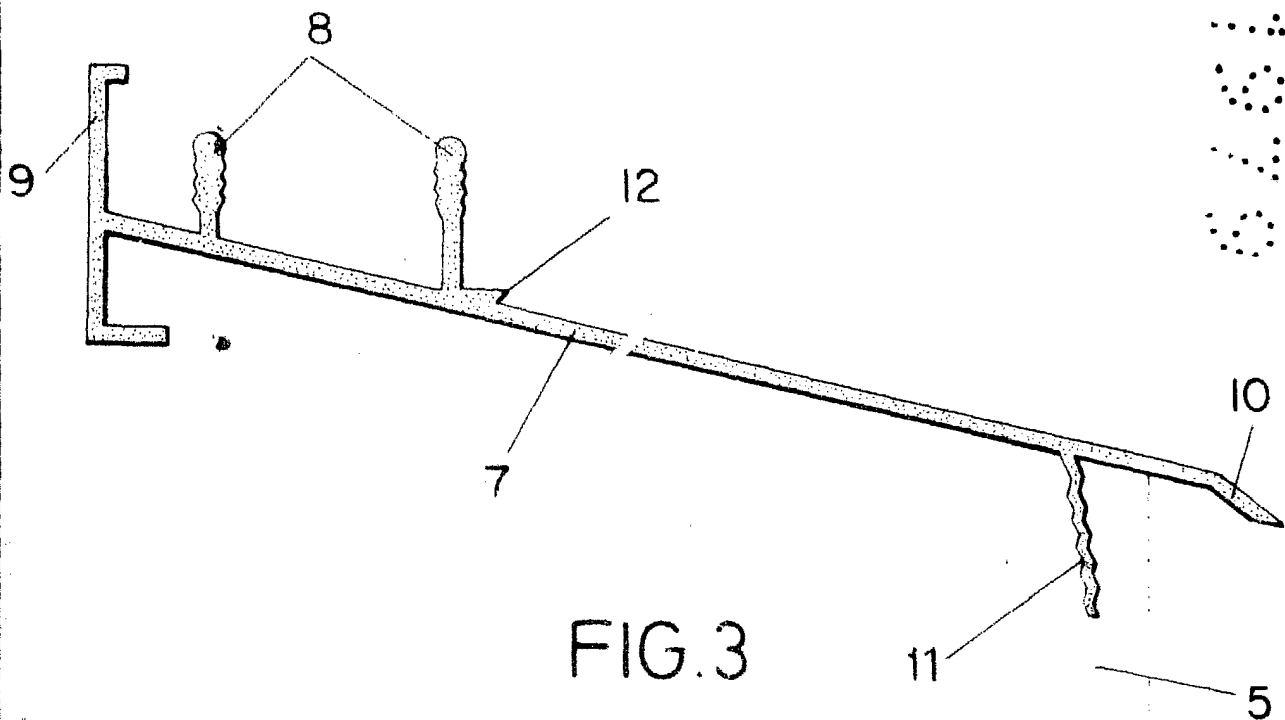


FIG. 3

ESCALA VARIABLE

Madrid, 5 de Junio de 1979

BERNARDO UNGRIA

p. p.