



ESPAÑA



10	ES	11	NUMERO	10	Y
		21			
		22	FECHA DE PRESENTACION		
			5 Junio 1.979		

MODELO DE UTILIDAD

Concedido el Registro de acuerdo con los datos suministrados en la presente solicitud y según el contenido de la Memoria adjunta.

30	PRIORIDADES:	32	FECHA	33	PAIS
31	NUMERO				

37	FECHA DE PUBLICIDAD	31	CLASIFICACION INTERNACIONAL
			A47K 3/00

54	TITULO DE LA INVENCIÓN
" REVESTIMIENTOS PREFABRICADOS PARA BATERAS "	

71	SOLICITANTE (S)
Metaliberica, S.A.	

DOMICILIO DEL SOLICITANTE	
BILBAO, No. 6, carretera de Lezama.	

72	INVENTOR (ES)

73	TITULAR (ES)
Metaliberica, S.A.	

74	REPRESENTANTE
D. Manuel Facorro Queimadelos	

CARBUCCADO

La presente memoria comprende como su enunciado indica -revestimientos prefabricados para bañeras- que, por sus características técnicas y esenciales, le hacen merecer los privilegios que al efecto otorga el vigente Estatuto sobre Propiedad Industrial, en la modalidad de referencia de Modelos de Utilidad.

5.-

Las particularidades de esta invención, estritian, entre otras:

10.-

a) la de constituir un eficaz y rápido medio para recubrir los lados frontal y lateral, o simplemente el frontal, en el montaje de las bañeras.

15.-

b) Constituye un eficaz y consistente medio de ornamentación que, además de que su parte superior configura un soporte de apoyo de objetos e enseres necesarios para el baño, en su parte frontal, dispone de unos compartimientos susceptibles de ser empleados como típicos armarios de baño y, uno de estos compartimientos destinado a comprender el registro y tuberías de desagüe y conducción de agua de la propia bañera.

20.-

c) Asimismo aporta una gran economía, tanto en los costos de materiales de obra empleadas hasta la fecha, como igualmente en el tiempo que se precisa en la instalación de dicho tipo de obras.

25.-

La descriptiva ilustrada gráficamente a título de ejemplo no limitativo es como sigue:

30.-

Consiste en que la instalación de todo tipo de bañeras, tanto en parte frontal (1) y lateral (2) o simplemente la primera de ellas, comprenden sendas -

paneles de revestimiento (3) que, además de presentar en su superficie superior unas repisas de apoyo (4) a objetos o enseres necesarios para el baño, en su cara frontal, dispone de una serie de compartimientos, susceptibles de incluir el registro y tuberías de desagüe, que facilita el acceso en cualquier posible avería.

5.-

Descrita suficientemente la naturaleza de la invención, es obvio señalar que la misma podrá llevarse a cabo en los materiales, dimensiones, formas y medios que más interesen, puesto que con ello no se varía la esencialidad expuesta y, a tal fin, se solicita en exclusividad por término de VEINTE AÑOS en todo el territorio nacional, mediante la siguiente SÚMMA de:

10.-

15.-

REIVINDICACIONES

1ª.- "REVESTIMIENTOS PREFABRICADOS PARA BAÑERAS", que se caracterizan porque la instalación de todo tipo de bañeras, tanto en su parte frontal y lateral o simplemente la primera de ellas, comprenden sendos paneles de revestimiento que, además de presentar en su superficie superior unas repisas de apoyo a objetos o enseres propios para el baño, en su cara frontal, dispone de una serie de compartimentos formando típicos armarios de baño y, uno de estos compartimentos susceptibles de ser destinado a incluir el registro y tuberías de desagüe, para su mejor acceso en cualquier posible avería.

20.-

25.-

2ª.- "REVESTIMIENTOS PREFABRICADOS PARA DUCHAS",

30.-

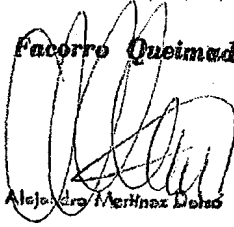
según se describe y reivindica en la presente -

Memoria Descriptiva, que consta de CUATRO hojas, mecanografiadas por una sola de sus caras y lámina de dibujos que la ilustra.

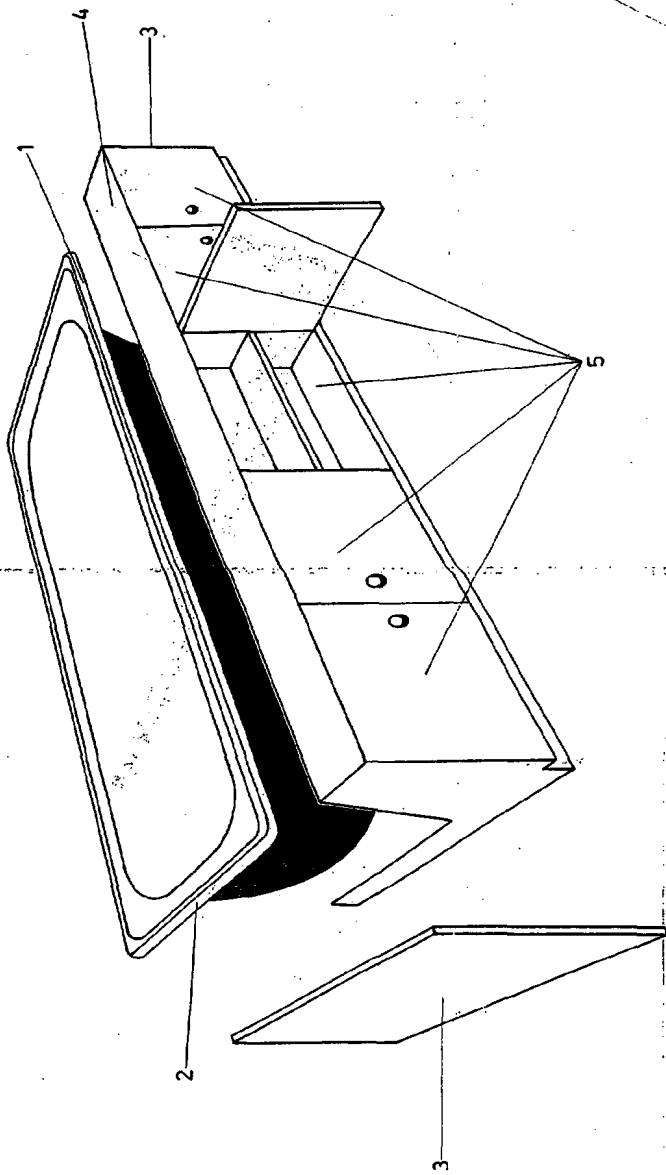
Madrid, a cinco de junio de mil novecientos setenta y nueve.

EL ASESOR OFICIAL.

Manuel Facorro Queimadelos
P. P.



Fdo: Alejandro Martínez López



15 JUN 1974
Manuel Antonio Ocasio
P. P. *[Signature]*
Rta. Alvarado, Alajuela, C.R.

00000