

AÑO

Expediente núm. **24373**



REGISTRO DE LA PROPIEDAD INDUSTRIAL

PATENTE DE **INVENCION.**

MEMORIA DESCRIPTIVA

que se acompaña a la solicitud de

una **PATENTE DE INVENCION** por **Veinte años**, en **España**

a favor de

SOCIETE INDUSTRIELLE DE RECHERCHES ET D'ETUDES, de nacionalidad **DE LA CONSTRUCTION.**

francesa domiciliado en **PARIS**, **Francia**

calle de **Rue de la Paix** - - - - - núm. **4**

por:

« **PROCEDIMIENTO DE CONSTRUCCION DE FORJADOS DE PISOS Y BLOQUE PARA SU EJECUCION**»

Nº **7010**

Agente Sr. **Curell**

943735

243735

PATENTE DE INVENCION

por VEINTE años

cuyo privilegio se solicita para todo el territorio de España y sus Colonias a favor de:

SOCIÉTÉ INDUSTRIELLE DE RECHERCHES ET
D'ÉTUDES DE LA CONSTRUCTION

sociedad de responsabilidad limitada, de nacionalidad francesa, con domicilio en 4 Rue de la Paix, PARIS, Francia, por:

"PROCEDIMIENTO DE CONSTRUCCION DE FORJADOS DE PISOS Y BLOQUE PARA SU EJECUCION".

=====

Prioridad: Francesa, solicitud de patente No. P.V. 745.669 del 17 agosto 1957.

243735

MEMORIA DESCRIPTIVA

5 La presente invención tiene por objeto un procedimiento de construcción de forjados de pisos y el bloque prefabricado para su ejecución. En la colocación de este bloque no se requiere ninguna armadura de espera. - - - -

El bloque se caracteriza porque está constituido por una placa cuyas caras laterales están provistas de una ramura en su borde externo. - - - - -

10 El procedimiento de construcción de forjados de pisos según la invención se caracteriza porque se disponen sobre vigas o pórticos unos bloques provistos de ranuras en sus caras laterales, situándose dichos bloques de tal manera que los lados de cada dos bloques adyacentes estén sensiblemente en contacto uno con otro por su parte inferior. Gracias a esta disposición un esfuerzo
15 ejercido sobre el piso produce un momento negativo que comprime una sobre otra las caras inferiores de los lados adyacentes y asegura el aguante del piso. - - - - -

20 En los espacios formados por la yuxtaposición de las ranuras, pueden disponerse armaduras que aseguren la continuidad de los esfuerzos y absorban la componente superior de tracción. Se pueden igualmente colocar hierros de refuerzo en estos espacios perpendicularmente a los apoyos. - - - - -

25 Se describe a continuación a título de ejemplo no limitativo una forma de ejecución del procedimiento y del

243735

bloque para forjados de pisos según la invención con referencia al plano adjunto, en el cual: - - - - -

30 Figura 1 es una vista en perspectiva de una parte de un forjado de piso construido con ayuda del bloque según la invención. - - - - -

Figura 2 es una vista en sección de una junta, tomada por la línea II-II de figura 1. - - - - -

35 Figura 3 es una vista en sección de una junta, tomada por la línea III-III de figura 1. - - - - -

El bloque según la invención está constituido por una losa de hormigón armado (12), de manera que el bloque se presenta como una simple placa. - - - - -

40 Las caras laterales (13) están provistas, en su borde externo y por la parte superior, de una ramura (5) que presenta su máxima anchura sensiblemente a media altura. - - - - -

45 Para la construcción del forjado de piso se colocan los bloques los unos al lado de los otros sobre vigas o pórticos (6), hormigonados "in situ" o bien prefabricados, los cuales están provistos en su parte superior de armaduras de espera (7). En los espacios (8) formados por la yuxtaposición de las ranuras, se disponen unas armaduras (9) y se vierte hormigón. - - - - -

50 Por otra parte, se colocan hierros de refuerzo (10) en los espacios (8) perpendiculares a los apoyos, como se ilustra en figura 3. Estas armaduras corrigen los errores

243735

eventuales en la construcción de bloques e incluso la omisión de las armaduras de continuidad (9), en cuyo caso el aguate es asegurado por las armaduras (10).
55

Se sobreentiende que la invención no queda limitada a la forma de realización descrita y representada sino que cubre por el contrario todas las variantes. - -

N O T A

Se declaran de propiedad y novedad para todo el territorio de España y sus Colonias las siguientes,
60

R E I V I N D I C A C I O N E S

1.- Procedimiento de construcción de forjados de pisos y bloque para su ejecución, caracterizado porque se disponen sobre vigas o pórticos unos bloques provistos de ranuras en sus caras laterales, situándose dichos bloques de tal manera que las ranuras de cada dos bloques adyacentes estén sensiblemente en contacto una con la otra por su parte inferior. - - - - -
65

2.- Procedimiento de construcción de forjados de pisos y bloque para su ejecución según la reivindicación 1, caracterizado porque en los espacios formados al yuxtaponerse las ranuras se disponen armaduras de continuidad. - - - - -
70

3.- Procedimiento de construcción de forjados de pisos y bloque para su ejecución, caracterizado porque el bloque está constituido por una placa cuyas caras laterales están provistas de una ranura en su borde externo.
75

243735

80

4.- "PROCEDIMIENTO DE CONSTRUCCION DE FORJADOS
DE PISOS Y BLOQUE PARA SU EJECUCION". - - - - -

Todo ello según se describe y reivindica en la presente memoria, que consta de cinco hojas mecanografiadas por una sola de sus caras y de una hoja de planos que la ilustran.

BARCELONA. 13 AGO. 1958

P. A.

MARCELINO CURELL SUÑOL
P. P.



ar.

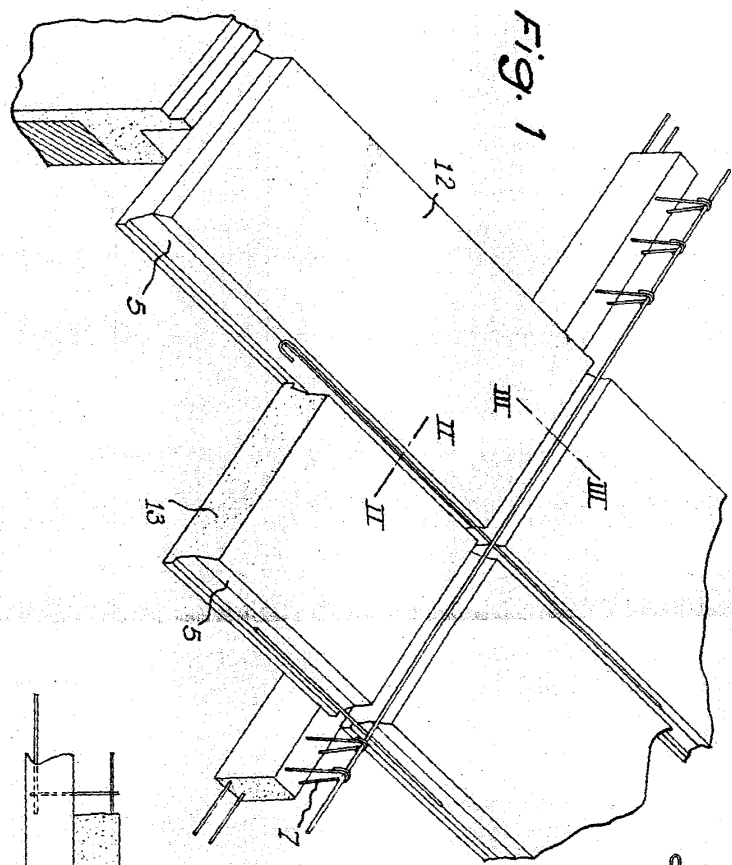


Fig. 1

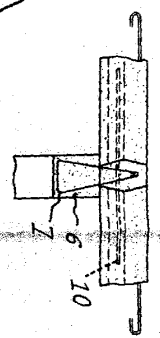


Fig. 3

243735

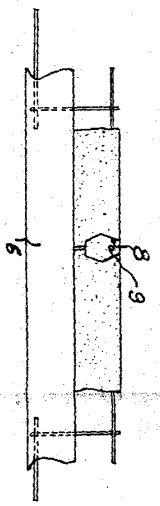


Fig. 2

BARCELONA, 13 AGO. 1958

C. A.
MARCELINO CURELL SORDI
P. P.