

20 AG.



2 2748

243718

MEMORIA DESCRIPTIVA

Correspondiente al registro de Certificado de Adición que se solicita para España y sus Colonias, a favor de la firma "Talleres NÚMAX-Arqué, S.A.", de nacionalidad española, residente en Barcelona, calle de Vallirana, nº 30 - - - - -

5.

p o r

"MEJORAS INTRODUCIDAS EN EL OBJETO DE LA PATENTE PRINCIPAL Nº 195.496 POR" MEJORAS EN LOS APARATOS DE ACCIONAMIENTO DE LOS INDICES O SIGNOS DE REFERENCIA EN LOS CUADROS INDICADORES DE LLAMADAS POR TIMBRE U OTRA SEÑAL FUNCIONANDO ELÉCTRICAMENTE"

10.

Si bien el objeto de la Patente principal funciona perfectamente, no obstante se ha visto que el mismo aún puede mejorarse.

15.

En la patente principal tales aparatos figuran conjugados con unas láminas en las que están inscritos números, letras o signos particulares cuyo movimiento angular sobre un plano determinado, es función de la inducción creada en



243718

el núcleo magnético de una bobina, por paso de electricidad por la misma y mediante la cual se impulsa un vibrador o elemento análogo que mecánicamente sitúa el signo de referencia frente a una ventanilla en la que queda perfectamente visible, efectuándose posteriormente su vuelta a posición inicial por medios mecánicos, después de cortar el correspondiente circuito de la bobina inductora.

5.

Tal forma de proceder presenta el inconveniente de que si por cualquier causa fortuita pasa por la bobina una corriente de intensidad mayor que la prevista, el núcleo de hierro se imanta de tal manera que, si el campo magnético es cerrado, la parte móvil queda pegada al núcleo, dejando de funcionar el signo avisador.

10.

Se ha podido salvar el aludido inconveniente creado por la sobrecorriente; sin embargo, subsiste el del excesivo calentamiento de las bobinas al retrasarse el corte del circuito, lo cual obliga a prever excesivas dimensiones para tales bobinas.

15.

Ello obliga a la construcción de cuadros avisadores de tamaño excesivamente grande y, en consecuencia, costosos y de difícil emplazamiento en muchos casos.

20.

Destinados a soslayar definitivamente los inconvenientes apuntados, las mejoras a que se contrae este Certificado de Adición determinan que cada aparato sea constituido por dos bobinas o solenoides de eje vertical, paralelos, de circuitos eléctricos independientes y con núcleo magnético individual, articulado cada uno por su pie sobre un balancín asimismo articulado y al que figura vinculado el elemento que es portador del signo, cifra o letra conveniente en cada caso.

25.

30.

Según las propias mejoras, una de las bobinas queda en

243718



- círculo y atrae al núcleo correspondiente, mientras se actúa sobre el pulsador o dispositivo equivalente de llamada, con el que se hace funcionar simultáneamente el timbre u otra señal, quedando desconectada en todo otro momento, en
5. tanto que la bobina restante, paralela a la primera, queda en circuito y atrae al núcleo movible correspondiente, solamente mientras se actúa sobre el pulsador borrador, realizándose simultáneamente los referidos movimientos de los núcleos por hallarse estos debidamente articulados en los extremos
10. de un balancín común.

- Las particularidades sucintamente indicadas como características de los aparatos a los que figuren aplicadas las mejoras que motivan este Certificado de Adición, pueden ser apreciadas con mayor detalle a través de la descripción de una forma preferida de aplicación de las mismas que, sin carácter limitativo, se remite repetidamente a una hoja de dibujos que se acompaña adjunta y en los que:
15. La figura 1 muestra una sección esquemática de la disposición de las bobinas por cuya zona central pueden discurrir, en uno u otro sentido, los núcleos correspondientes,
20. conjugados al efecto con un balancín común.

- La figura 2 corresponde a una vista de perfil del conjunto del aparato provisto de las mejoras objeto de la invención.

25. La figura 3 se contrae a una vista de frente del conjunto del mismo aparato.

- La aplicación de las mejoras que motivan este Certificado de Adición a un aparato de accionamiento de los índices de señalización y llamada determina la disposición de dos bobinas iguales (1) que se sitúan paralelamente una a otra,
30. y a una misma altura, sobre una placa soporte (2) provista



718

5. al efecto de una pestaña (3) y de núcleo (4) con elementos complementarios mediante los cuales se afianza y asegura la posición estable e indefinida de las mismas, figurando dicha pestaña (3) como resultante del corte y doblado de una porción de la placa (2) en la que aparece, en consecuencia, el correspondiente escote (5).

10. En la región central inferior del mismo soporte (2) se fija un eje (6) que se cubre parcialmente con casquillos adecuados (7) al efecto de asegurar la posición conveniente de un balancín (8) que, a través de su casquillo central (9) y mediante el ajuste libre de una arandela-retén (10) introducida parcialmente en la correspondiente regaba dispuesta en el extremo del mismo eje (6), queda articulado para variar angularmente su posición, en uno u otro sentido arrastrando consigo, en tales movimientos, a unos núcleos (11) cuyos pies correspondientes (12) se hallan asimismo articulados a los respectivos extremos del balancín (8).

20. Merced a la disposición indicada se consigue que, al poner en circuito una cualquiera de las dos bobinas (1), ésta atrae al correspondiente núcleo (11) en tanto que, por hallarse ambos conjugados sobre un balancín común (8), el citado movimiento de avance de uno de los núcleos (11) determina forzosamente el retroceso del restante, en movimientos que tienen lugar simultáneamente.

25. Sobre el mismo balancín (8) se halla fijado un elemento (13) que consiste en una pieza laminar acodada en forma de Z y sobre cuya pala libre se fija el soporte (14) del disco indicador (15) para que, a merced de los movimientos angulares del balancín (8) quede situado frente a la ventanilla correspondiente según pretende insinuar el puntillado (15') o bien quede separado de la misma en la posición ini-

30.



243119

cial o primitiva representada en la figura 3.

Como es lógico, la alimentación independiente del circuito de cada una de las bobinas (1) se realiza según medios y conductores debidamente vinculados a las correspondientes

5. redes de alimentación y distribución de fluido eléctrico, omitiéndose la descripción de las mismas por cuanto resultaría, evidentemente, ociosa y superflua; establecidas simplemente para poner en circuito una cualquiera de dichas bobinas (1) al efecto de mover angularmente al balancín (8) en
10. un sentido, y, posteriormente, cerrar el circuito de la bobina restante para devolver dicho balancín (8) a su posición inicial y, correspondiendo con tales movimientos, producir la aparición u ocultación del disco indicador (15) frente a la respectiva ventanilla establecida al efecto.
15. Debe observarse que por cada una de las bobinas (1), solamente pasa la corriente eléctrica durante los breves instantes en que se actúa sobre sus respectivos pulsadores-interruptores, y que ambos cambios de posición del disco indicador se verifican por medios electro-mecánicos, no confiándose ninguno de ellos a una acción puramente mecánica, consiguiéndose la permanencia de cada una de sus posiciones extremas por el solo efecto de la gravedad, no figurando para la consecución de tal resultado ninguna clase de resortes y, en consecuencia, evitándose la posibilidad de que se produzcan
20. las averías que tan frecuentemente entorpecen el funcionamiento de los aparatos similares de uso normal hasta la fecha.

30. Por consiguiente, en las mejoras a que se refiere el presente Certificado de Adición, serán susceptibles de variación, en general, cuantos detalles de material y de forma no alteren, cambien o modifiquen la esencialidad propia



de la Patente.

N O T A

243719

Hecha la descripción del presente invento, se declaran como nuevas y de propia invención, las siguientes reivindicaciones:

5.

1ª.- Mejoras introducidas en el objeto de la Patente principal nº 195.496 por: "Mejoras en los aparatos de accionamiento de los índices o signos de referencia en los cuadros indicadores de llamadas por timbre u otra señal funcio-

10.

nando eléctricamente", caracterizadas por constituirse cada uno de dichos aparatos mediante dos bobinas o solenoides de eje vertical, situadas paralelamente entre sí y dotadas de circuitos eléctricos independientes y de dos núcleos magnéticos cada una, uno y otro movable, figurando dichos núcleos

15.

magnéticos movibles provistos de un pie cada uno que queda articulado en el extremo correspondiente de un balancín que, a su vez, se halla articulado sobre un eje afianzado por uno de sus extremos al soporte de las propias bobinas, siendo portador el propio balancín de un soporte complementario so-

20.

bre del que se fija un disco que ostenta señales convenientes y que puede variar angularmente su posición a merced de los movimientos alternativos del referido balancín que se producen precisamente por la inducción magnética de cualquiera de las dos bobinas sobre el respectivo núcleo conjugado con el balancín.

25.

2ª.- Mejoras introducidas en el objeto de la Patente principal nº 195.496 por: "Mejoras en los aparatos de accionamiento de los índices o signos de referencia en los cuadros indicadores de llamadas por timbre u otra señal funcio-

20 Ago.

243718



- nando eléctricamente», según la primera reivindicación, en las que una de las dos bobinas puede ponerse en circuito y actuar sobre el correspondiente núcleo móvil, mientras se actúa sobre el pulsador o dispositivo equivalente de llamada, quedando desconectada en todo otro momento, en tanto que la bobina restante queda en circuito y atrae a su respectivo núcleo móvil, solamente mientras se actúa sobre el pulsador borrador respectivo, correspondiendo a cada uno de los avances o retrocesos de los referidos núcleos, la variación angular equivalente de su balancín-soporte, a cuyos extremos se hallan articulados.
5. 10.

3ª.- "MEJORAS INTRODUCIDAS EN EL OBJETO DE LA PATENTE PRINCIPAL Nº 195.496 POR: "MEJORAS EN LOS APARATOS DE ACCIONAMIENTO DE LOS INDICES O SIGNOS DE REFERENCIA EN LOS CUADROS INDICADORES DE LLAMADAS POR TIMBRE U OTRA SEÑAL FUNCIONANDO ELÉCTRICAMENTE"

Según se describe y reivindica en la presente Memoria descriptiva, que consta de siete hojas foliadas y escritas por una sola cara y acompañada de una hoja de dibujos.

Madrid, a de Agosto de 1958.

P.A.,

E. Aguirre

243718



Fig. 1

Fig. 2

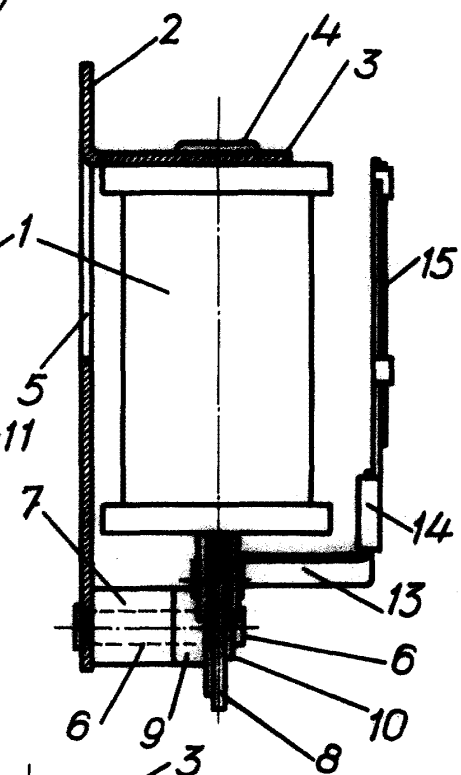
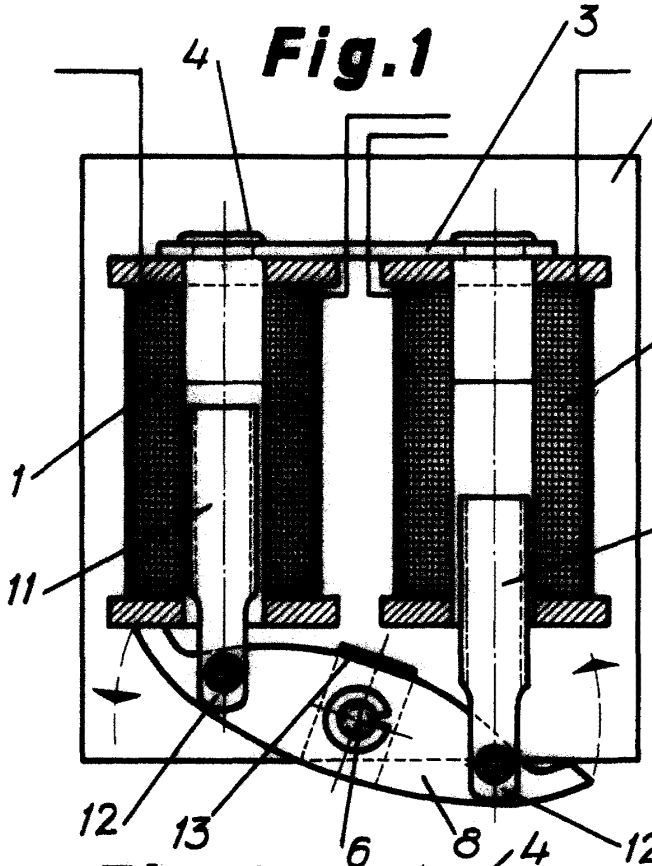
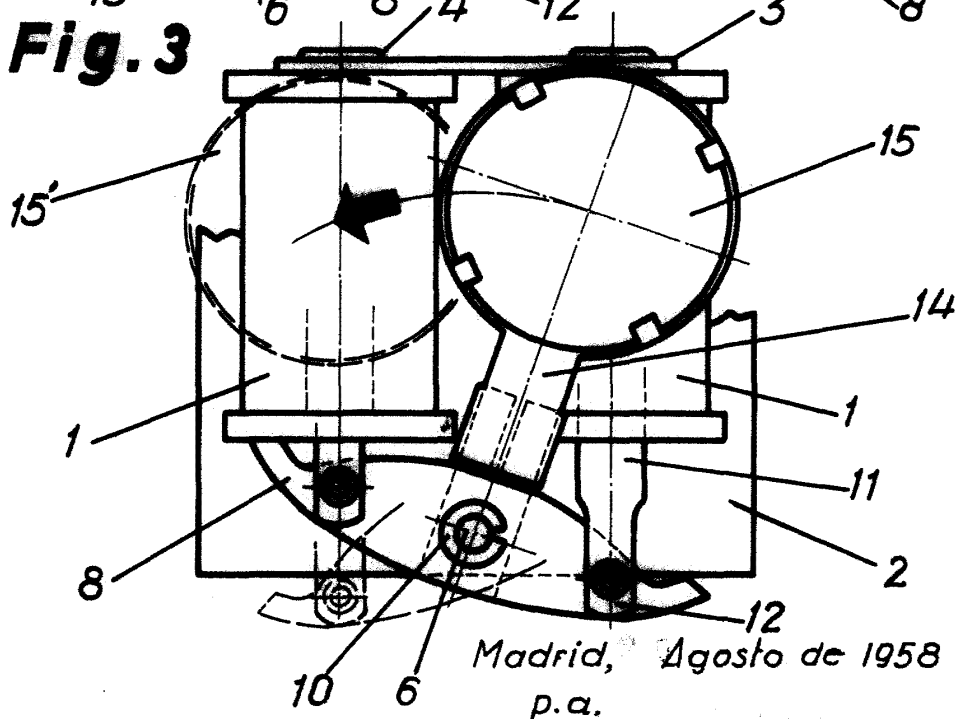


Fig. 3



Madrid, Agosto de 1958
p.a.

Escala variable.

Argués