



ESPAÑA

ES 243715 Y
FECHA DE PRESENTACION
18 MAYO 1979

MODELO DE UTILIDAD Concedido el Registro de acuerdo con los datos que figuran en la presente solicitud y según el contenido de la memoria adjunta.

60 PRIORIDADES:		
61 NUMERO	62 FECHA	63 PAIS
67 FECHA DE PUBLICIDAD		68 CLASIFICACION INTERNACIONAL E04D 1/02
69 TITULO DE LA INVENCIÓN "TEJA PERFECCIONADA"		
71 SOLICITANTE (S) D ^a Rosa M ^a Parera Bosch		
DOMICILIO DEL SOLICITANTE BARCELONA - Ganduxer, 5, 3 ^a 7 ^a A		
72 INVENTOR (ES)		
73 TITULAR (ES)		
74 REPRESENTANTE D. Luis Durán Cuevas		

MEMORIA DESCRIPTIVA

El presente Modelo de Utilidad se refiere a una teja perfeccionada que posee una estructura que resulta de sencilla fabricación, al tiempo que le da una gran consistencia, facilitando de forma importante su

5. montaje.

La teja que se describirá a continuación se halla constituida por un cuerpo formado por dos partes perfectamente diferenciadas, una de las cuales es de tendencia plana de forma general rectangular y provista de una serie de canales y refuerzos, que tienen como finalidad la de direccionar el agua que caiga sobre ella una vez colocada en los tejados de los edificios y la de reforzar el conjunto sin por ello darle mayor peso, mientras que junto a ella aparece otra zona, paralela a la anterior, que adopta sección cóncava decreciente en su longitud.

Para facilitar la explicación se acompaña a la presente memoria una hoja de dibujos en la que se ha presentado, a título de ejemplo ilustrativo y no limitativo, un caso de realización de una teja perfeccionada según los principios de las reivindicaciones.

En los dibujos:

La figura 1 presenta una vista en perspectiva de la teja descrita vista superiormente.

En la figura 2 aparece otra vista asimismo en perspectiva de la indicada teja, vista inferiormente.

En cuanto a la figura 3 es de ver en ella una

vista en planta superior de la teja reivindicada.

Por último, en la figura 4 aparece una sección transversal de la teja según el plano A-A' de la figura 3.

Tal y como es posible deducir de la indicada

5. hoja de dibujos, la teja perfeccionada adopta forma general rectangular, dividida en dos partes perfectamente diferenciadas unidas colateralmente, una de las cuales -1- resulta prácticamente plana de sección general rectangular casi perfecta, salvo en uno de sus vértices que posee un entrante y poseyendo junto a uno de sus laterales, una regata -2-, situada entre dos rebordes salientes -3- y -4-, que se prolonga paralelo a su lado mayor externo, resiguiendo su contorno y que al llegar a su final se ensancha, prolongándose a 90° según una regata -5-, dispuesta asimismo junto al borde en el que aparece un pequeño murete saliente -6- y existiendo otro que la cierra interiormente -7-, rematándose dicha regata -5- en un elemento transversal saliente -8- situado en la parte superior de la zona -17- de la teja que adopta una concavidad en toda su longitud.

20. En el tramo rectangular y paralelo a los muretes -3- y -4- y en posición más interna, aparece otro murete -16- de altura algo superior y sección transversal de tendencia triangular, quedando limitado por él y por -4- una zona plana -18-.

25. En dicha zona rectangular y en su parte inferior, aparecen una pluralidad de salientes -9- de formas variadas, que a la par que la refuerzan, facilitan su co

locación sobre la estructura del tejado, mientras que la zona contigua -17- que, tal como se ha descrito anteriormente es cóncava, resulta regular y carente de cualquier saliente en toda su cara superior, en casi toda su longitud,

5. salvo en un extremo en el que aparece un rehundido que la estrecha -10- y apareciendo en la parte superior de este rehundido el murete -8- que remata la regata -5- antes descrita.

10. Por lo que se refiere a la cara inferior de dicha zona -17- posee ésta en su extremo ancho una regata -11- paralela a su menor dimensión y flanqueada por muretes -12- y -13-, mientras que junto a su lateral externo posee un escalón -14-, preveyéndose en la parte central de -17- unos nervios de refuerzo -15-.

15. Para la formación de un tejado basta colocar la teja de manera que se solapen las contiguas de forma que la regata -18- de la colocada a la izquierda reciba el extremo de la superior de tal manera que apoya sobre el escalón -14-, con lo cual se conseguirá un perfecto recorrido del agua, evitando que se pudiera introducir en los intersticios entre tejas contiguas.

20. Todo cuanto no afecte, altere, cambie o modifique la esencia de la teja descrita, será variable a los efectos del actual Modelo.

N O T A.

Se reivindica como objeto de este registro por Modelo de Utilidad:

- 1.- Teja perfeccionada, caracterizada por hallarse constituida por un elemento de forma general rectangular, que presenta dos partes de forma absolutamente diferenciada, una de las cuales resulta de tendencia plana y forma general rectangular casi perfecta, salvo en uno de sus vértices que se halla provisto de un pequeño entrante que posee, resiguiendo todo el lado mayor exterior de su contorno, una regata limitada por dos muretes, uno de ellos en su perímetro exterior, que se prolonga hasta el lado menor opuesto, junto al cual se ensancha prosiguiéndose a 90°, siempre entre dos muretes, hasta rematarse en otro de menor altura situado en la parte superior de la zona inmediatamente contigua, mientras que en la zona plana y paralelo a su dimensión mayor se encuentra cerca de su zona central otro murete de mayor altura, cuya sección transversal es de tendencia triangular, presentando además dicha zona plana por su cara inferior una pluralidad de salientes de disposición y formas diferentes e irregulares, que facilitan el fijado de la teja sobre la estructura a la que debe unirse, mientras que la zona restante se halla colateralmente dispuesta respecto a la anterior y posee su sección transversal cóncava en toda su longitud, de sección decreciente, con un cambio brusco en uno de los extremos, en el que se estrecha y presentando en su cara inferior

y junto a su lado mayor un escalón paralelo a su mayor dimensión, así como otra regata, ésta más ancha, paralela a su dimensión menor, existiendo además en las zonas de máxima curvatura unos refuerzos.

5. Sean cuales fueren las circunstancias que concurran en la esencialidad del Modelo de Utilidad definido en la anterior reivindicación, cuyo objeto es:

2.- "TEJA PERFECCIONADA".

10. Consta la presente memoria de seis hojas foliadas, mecanografiadas por una sola cara y de los dibujos unidos a la misma.

Barcelona, 18 MAYO 1979

P.A. de D^a Rosa María Parera Bosch,

LUIS DURAN CUEVAS

p. p.

Carmen Duran



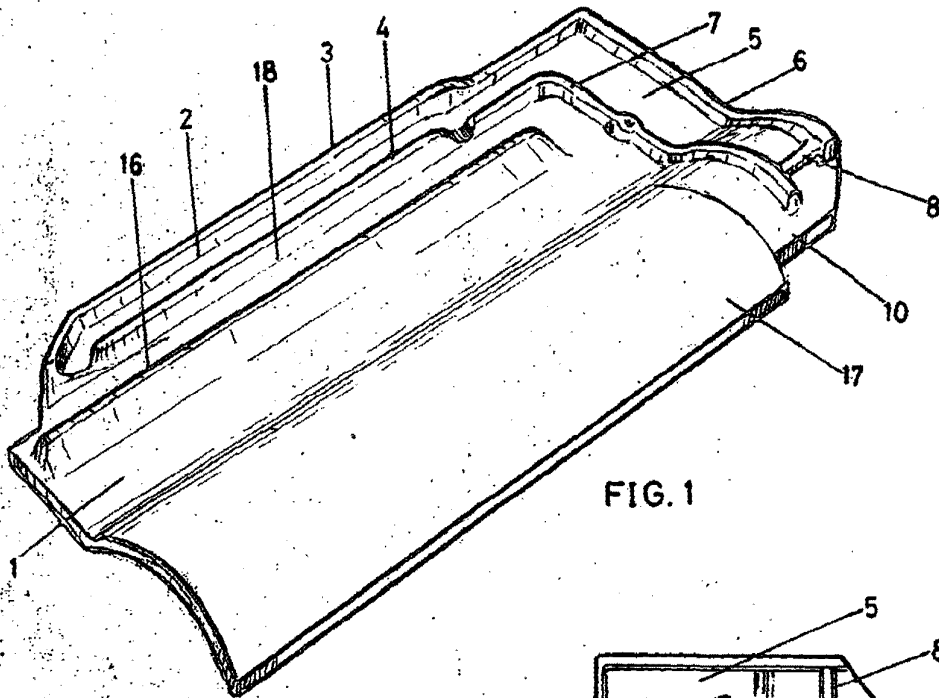


FIG. 1

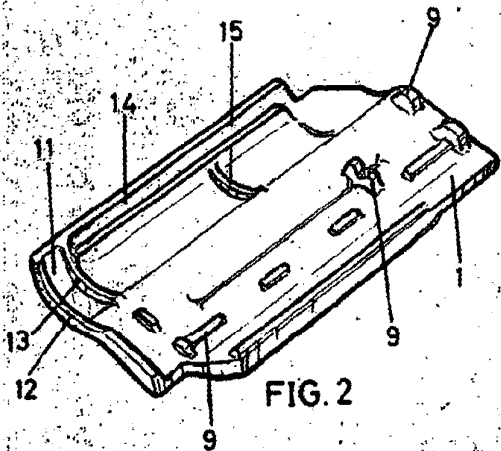


FIG. 2

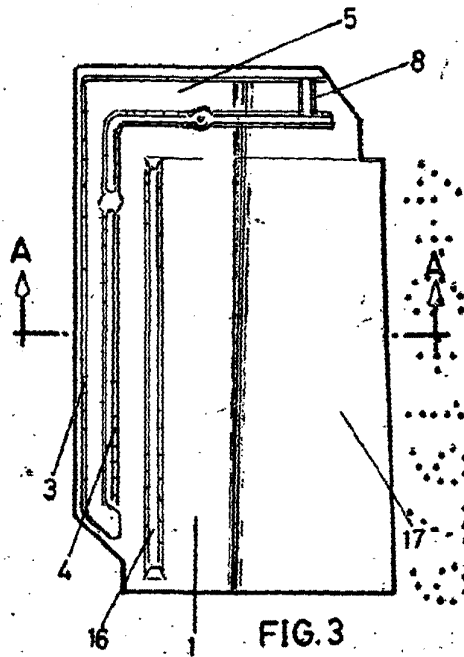


FIG. 3

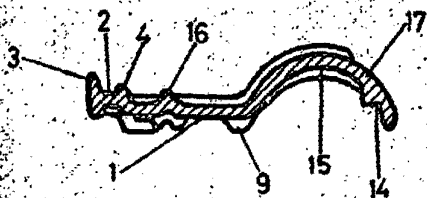


FIG. 4

ESCALA VARIABLE

BARCELONA, 18 MAYO 1979
P.A.

LUIS DURAN CUEVAS

p. p.
Carmen Duran