



ESPAÑA

(10) ES	(11) NUMERO	(10) Y
(21)	243689	
(22)	FECHA DE PRESENTACION	
	1 JUN. 1979	

MODELO DE UTILIDAD

Concedido el Registro de acuerdo con los datos que se presentan en la presente demanda según el contenido de la memoria adjunta.

(30) PRIORIDADES:	(32) FECHA	(33) PAIS
(31) NUMERO		

(47) FECHA DE PUBLICIDAD	(51) CLASIFICACION INTERNACIONAL
	G03D 13/00

(54) TITULO DE LA INVENCIÓN
"PRENSA DE CONTACTO PARA COPIAS FOTOGRAFICAS"

(71) SOLICITANTE (ES)
Don Martín ALEMANY FORÉS

DOMICILIO DEL SOLICITANTE
Barcelona, Calle Cruz Cobierta, 38, 1º

(72) INVENTOR (ES)

(73) TITULAR (ES)

(74) REPRESENTANTE
Don Ignacio PONTI GRAU

CANCELADO

La presente invención se refiere a una prensa de contacto para copias fotográficas de constitución sumamente sencilla especialmente ideada para laboratorios fotográficos de tipo didáctico.

5 La enseñanza de la fotografía, no solamente por lo que al manejo de la cámara fotográfica se refiere, sino también en lo que atañe al revelado y obtención de las copias, va imponiéndose cada día más, incluso como actividad paraescolar, debido al alto valor educativo que encierra la fotografía en todas sus facetas.

10 Lógicamente ello supone la necesidad de hacer asequibles a los alumnos todos los medios necesarios para realizar los trabajos fotográficos.

Atendiendo a estas necesidades se ha ideado la prensa de contacto para obtención de copias fotográficas objeto de la invención, muy sencilla y eficaz a la vez.

15 La prensa en cuestión consiste en una placa de cristal transparente, la cual se halla articulada por uno de sus bordes a una placa base totalmente lisa, de forma que ambas pueden yuxtaponerse para contener los clichés y papel de copias.

20 En una realización preferida se ha previsto que la placa base sea un espejo. Por otra parte, en la placa transparente se ha señalado una zona opuesta a la de articulación para indicar el lugar en donde es necesario efectuar la presión una vez colocados los clichés y papel de copia.

25 Para la mejor comprensión de cuanto queda descri-

to en la presente memoria, se acompañan unos dibujos en los que, tan sólo a título de ejemplo, se representa un caso práctico de realización del objeto de la invención.

5 En dichos dibujos, la figura 1 es una vista en perspectiva de la prensa abierta y los clichés y papel de copias separados; la figura 2 es una vista similar, si bien los clichés y papel de copias se hallan colocados sobre la placa base y el cristal permanece abierto o separado; la figura 3 es una vista en perspectiva de la prensa cerrada; y la figura 4 es un detalle en sección transversal de los bordes de articulación de las dos placas.

15 La prensa de contacto para obtener copias fotográficas consta en los dibujos de una tapa transparente -1-, por ejemplo de cristal, uno de cuyos bordes se halla articulado a bisagra con uno de los bordes de una placa base -2-, preferiblemente de superficie especular, cuya articulación se lleva a cabo, por ejemplo, mediante cintas adhesivas -3- (figura 4).

20 Junto al borde opuesto al de articulación, la placa transparente -1- presenta señalizada una zona -4- que indica el lugar donde hay que presionar una vez colocados entre las dos placas, los clichés -5- y el papel de copia -6-.

25 Ventajosamente se ha previsto que el borde de la placa base -2- se halla enmarcado por una lámina adhesiva -7-, que constituye una protección y además confiere un grosor necesario para compensar el grosor de los

clichés -5- y copias -6-.

5 La utilización de la prensa de contacto descrita es muy simple, pues basta colocar los clichés y las copias de contacto yuxtapuestas sobre la placa -2- y, a continuación, abatir la placa transparente -1- que mantendrá inmovilizados los clichés y papel. A continuación se expone la prensa a la luz, según normas ya conocidas y se obtendrán las copias por contacto.

10 La prensa descrita es muy sencilla y eficaz, especialmente adecuada para laboratorios fotográficos destinados a la enseñanza, gracias a su bajo coste.

15 Serán independientes del objeto de la invención los materiales empleados en la construcción de los distintos componentes de la prensa, formas y dimensiones de la misma y cuantos detalles accesorios puedan presentarse, siempre y cuando no afecten a su esencialidad.

- . -

REIVINDICACIONES

1. Prensa de contacto para copias fotográficas, caracterizada esencialmente por el hecho de que consta de una placa transparente articulada por uno de sus bordes a una placa base, las cuales pueden yuxtaponerse para retener entre ambas a los clichés y papel de copias.

2. Prensa de contacto para copias fotográficas, según la reivindicación anterior, caracterizada por el hecho de que, ventajosamente, la articulación de ambas placas se lleva a cabo mediante tiras adhesivas superpuestas a sus bordes de articulación.

3. Prensa de contacto para copias fotográficas, según las reivindicaciones 1 y 2, caracterizada por el hecho de que, en una realización prevista el borde de la placa base, por lo menos, se halla recubierto por un marco laminar, por ejemplo cinta adhesiva, que confiere un ligero regueso de separación entre las dos placas.

4. Prensa de contacto para copias fotográficas, según la reivindicación 1, caracterizada por el hecho de que la placa transparente es portadora de una zona señalizada próxima al borde opuesto al de articulación que indica el lugar donde es preciso presionar.

5. Prensa de contacto para copias fotográficas, según la reivindicación 1, caracterizada por el hecho de que, ventajosamente, la placa base presenta la superficie adyacente a la placa transparente, de configuración especular.

6. Prensa de contacto para copias fotográficas.

La presente memoria descriptiva consta de seis hojas foliadas escritas a máquina por una sola cara.

Barcelona, 31 de mayo de 1.979.

Martín ALEMANY FORÉS

p.a.

A large, loopy handwritten signature in black ink is written over the typed name 'Martín ALEMANY FORÉS'. Below the signature, there is a long, horizontal, slightly wavy scribble.

29609/2

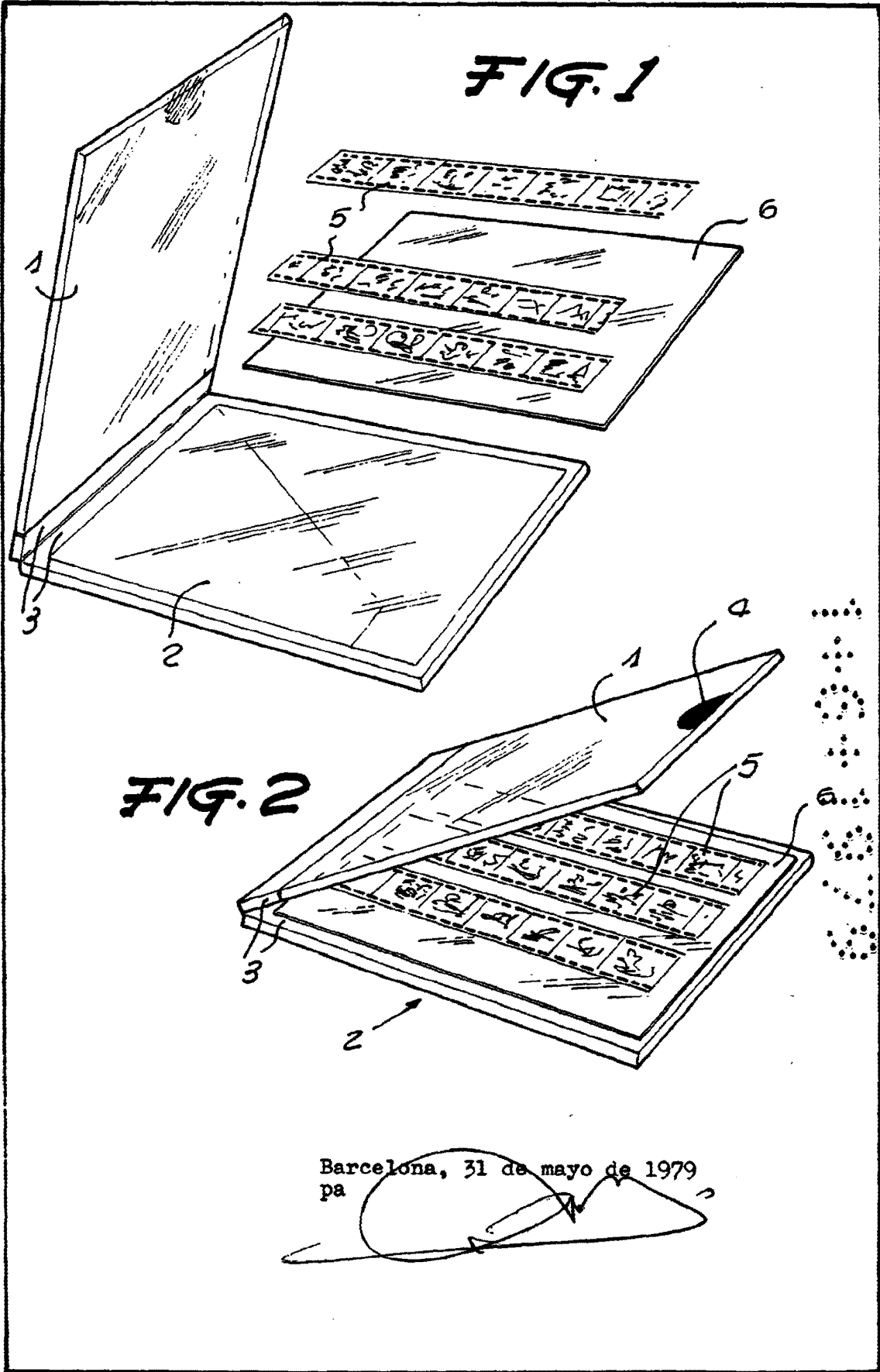
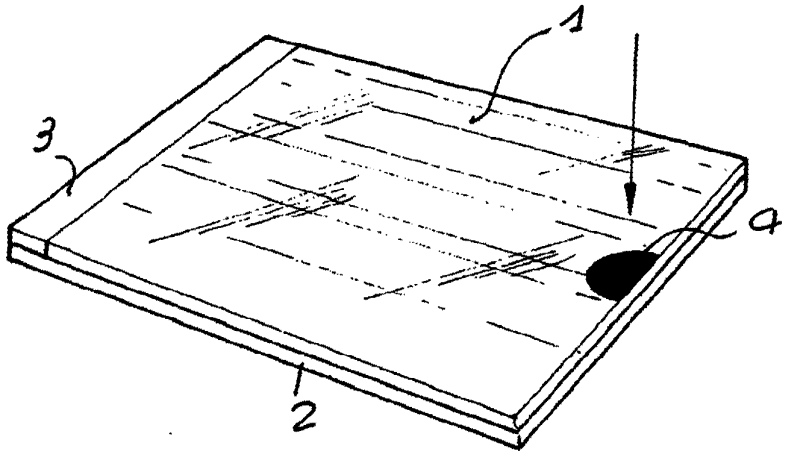
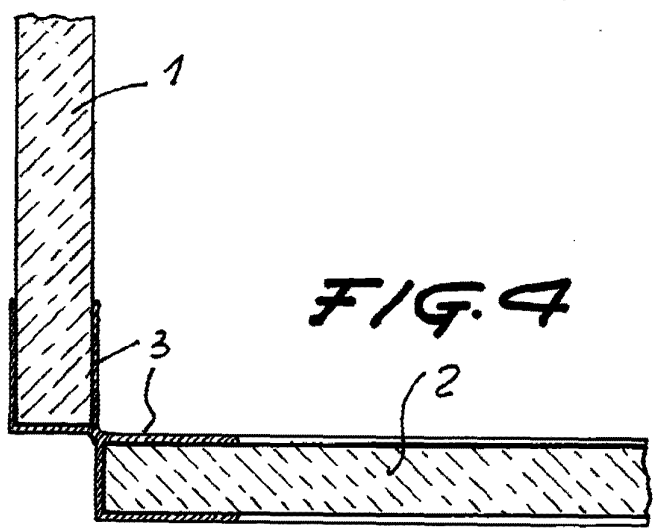


FIG. 3



2/60962

FIG. 4



.....
.....
.....
.....
.....
.....
.....
.....
.....
.....

Barcelona, 31 de mayo de 1979
p.a.