

MINISTERIO DE INDUSTRIA Y ENERGIA

Registro de la Propiedad Industrial



ESPAÑA

(19) ES (21) (22)	(11) NUMERO 243.685/X	(10) Y
	FECHA DE PRESENTACION 31-MAYO-1979	

MODELO DE UTILIDAD

1 FEB. 1986

(30) PRIORIDADES.	(31) NUMERO	(32) FECHA	(33) PAIS
-------------------	-------------	------------	-----------

(47) FECHA DE PUBLICIDAD	(51) CLASIFICACION INTERNACIONAL H63H33/30
--------------------------	---

(54) TITULO DE LA INVENCIÓN " FONENDOSCOPIO DE JUGUETE "

(71) SOLICITANTE (S) DOÑA ROSA MARIA ARNAU ROS

DOMICILIO DEL SOLICITANTE Avda. de Burjasot, 102 - VALENCIA
--

(72) INVENTOR (ES)

(73) TITULAR (ES)

(74) REPRESENTANTE DON BERNARDO UNGRIA GOIBURU

CM. -

1 El Estatuto vigente sobre Propiedad Industrial, de
26 de Julio de 1929, en su texto refundido publicado el 30
de Abril de 1930, establece los caracteres de patentabili-
dad de las invenciones de tipo industrial que tienen por
5 objeto obtener ventajas sobre lo ya conocido, admitiéndose
por consiguiente como patentables, las nuevas máquinas, a-
paratos, instrumentos, procesos de fabricación, etc. La am-
plitud de conceptos previstos como patentables, ha llevado
al legislador a aclarar (Artº. 46) que la enumeración con-
10 tenida en dicho cuerpo legal es puramente enunciativa y no
limitativa, haciéndola extensiva incluso a los descubrimien-
tos de tipo científico (Artº. 47).

El Decreto de 26 de Diciembre de 1947, recogiendo
la Orden de 18 de Noviembre de 1935, confirma el criterio
15 legal de que también serán patentables los instrumentos, ob-
jetos, o partes de los mismos, que aporten a la función a
que son destinados, un beneficio o efecto nuevo, y en defi-
nitiva que constituyan una mejora sustancial sobre lo ante-
riormente conocido.

20 Pues bien, a tenor de lo expuesto, y en base al ar-
ticulado que recoge los conceptos expresados, debe conside-
rarse, que la invención a que se refiere la presente memo-
ria, constituye una novedad industrial, con características
y ventajas que la hacen merecedora del privilegio de explo-
25 tación exclusiva que por ella se solicita, premiando así
los méritos de quien aporta a la industria del país una me-
jora efectiva y precisamente comprendida entre las enuncia-
das por la Ley como patentables. (Arts. 46 y 47 en relación
con el 171, en su nueva redacción afectada por la Orden de
30 18 de Noviembre de 1.935).

1 El objeto de la presente solicitud se refiere,
como indica el enunciado, a un fonendoscopio de juguete.
Se ha concebido con la finalidad de proporcionar al mercado
y al público en general un útil simulado de auscultación
5 que aporta nuevos alicientes a la práctica de los juegos
infantiles mediante una construcción inofensiva para úti-
lización biauricular.

En este sentido, el fonendoscopio que se propone
está constituido por una caja moldeada, cilíndrica, abier-
10 ta por una de sus caras, en cuyo interior, en posición
concéntrica, existe un tabique que conforma un alojamiento
para un cuerpo esponjoso. En la cara cerrada o fondo de la
caja existe una prominencia, también hueca, interiormente
comunicada con el alojamiento del cuerpo esponjoso. La pro-
15 minencia está conectada a dos extensiones tubulares flexi-
bles, las cuales llegan hasta los auriculares.

Los auriculares están constituidos por dos piezas
rígidas, cilíndricas, a las que se conectan por un extremo
los tubos y forman una a modo de abrazadera que cubre y
20 fortalece la unión de los tubos a los auriculares, los
cuales están dotados en su extremo libre de un cuerpo có-
nico flexible de protección para los oídos. Los auricula-
res están unidos por las abrazaderas a un soporte moldeado
que forma un canal en el que se alojan los tubos quedando
25 retenidos por nervaduras radiales del canal.

El soporte es el elemento de aplicación de los
auriculares, a cuyo fin presenta una conformación en "Y"
de amplios brazos superiores y tramo inferior corto, cuyos
brazos superiores se doblan enfrentándose y pueden separar
30

1 se para ser acoplados a los oídos, en virtud de que un
tramo de dichos brazos está exento de canal y constituye
una zona flexible.

5 Para ayudar a la interpretación de la idea expues-
ta se ha confeccionado, simplemente a título explicativo,
un juego de planos que representa la forma más idónea de
realización del fonendoscopio de juguete que constituye el
objeto de la presente solicitud.

10 La figura 1ª muestra una vista en planta superior
de un fonendoscopio de juguete hecho según el invento. Co-
mo puede observarse, está constituido mediante una caja ci-
lindrica -1- abierta por su cara anterior, la cual aloja
un cuerpo esponjoso -2-. Esta caja -1- está conectada a
15 dos extensiones tubulares flexibles -3- y -4-, las cuales
llegan hasta unos auriculares -5-.

Los auriculares -5- están constituidos por piezas
rígidas a las que se conectan por un extremo los tubos -3-
y -4-. Los auriculares -5- están dotados en su extremo li-
20 bre de un cono flexible -6- de protección para los oídos.
También están unidos a un soporte moldeado -7- que forma
un canal -8- en el que se alojan los tubos -3- y -4- que-
dando retenidos por nervaduras radiales -9- del canal.

25 El soporte -7- es el elemento de aplicación de los
auriculares, a cuyo efecto presenta forma de Y. Los bra-
zos superiores del soporte -7- se doblan por -10- enfren-
tándose, y pueden separarse para ser acoplados a los oídos,
en virtud de que un tramo -11- de dichos brazos está exen-
to de canal y constituye una zona flexible.

30 La figura 2ª representa una vista en planta infe-

1 rior del mismo fonendoscopio de juguete. Aquí se puede
comprobar que del fondo de la caja -1- emerge una prominencia -12- la cual actúa como órgano de conexión de los tubos -3- y -4-. Con mayor claridad, es apreciable, asimismo, el hecho de que el soporte -7- está exento, en un tramo de sus brazos, del canal que alberga a los tubos -3- y -4-.

5
10 Esta circunstancia permite operar a las zonas -11- como partes flexibles para aplicación del juguete a los oídos.

La figura 3ª muestra una vista, en sección, de la caja del fonendoscopio. Obsérvese que dicha caja -1- tiene un tabique interior -13- que forma un compartimiento donde se aloja el cuerpo esponjoso -2-.

15 También puede comprobarse la comunicación -14- existente entre la caja -1- y la prominencia -12- a la que se conectan los tubos -3- y -4-.

20 Por último, la figura 4ª muestra sendas vistas, en planta y sección de uno de los auriculares del fonendoscopio. Como puede observarse, estos auriculares están compuestos por dos piezas semicilíndricas -5-, enlazadas por un tabiquillo -15- que les permite abrirse y cerrarse para actuar, a modo de abrazadera, sobre los tubos -3- y -4-. Los auriculares -5- comportan órganos de abroche complementarios -16- y forman parte terminal del soporte -7- de aplicación a los oídos.

25
30 No se considera necesario hacer más extensa esta descripción para que cualquier persona perita en la materia comprenda perfectamente cual es la idea que se desea

1

patentar, así como las ventajas que de su realización industrial han de derivarse, en especial si se tiene en cuenta que el modelo solicitado propone un fonendoscopio de fácil ejecución que aporta al desarrollo de los juegos infantiles la utilidad de su relación con el cuidado de la salud.

5

10

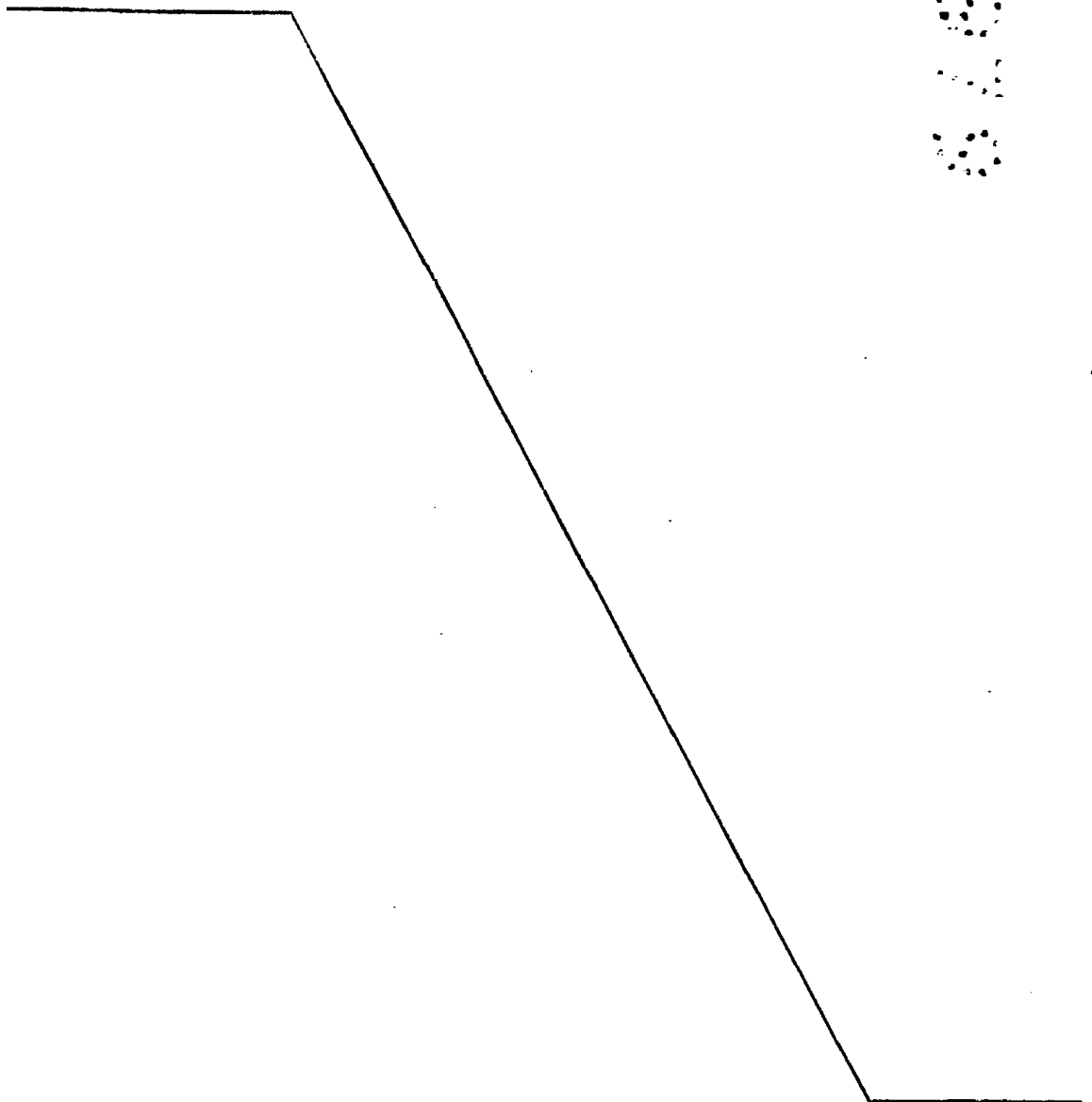
Por todo ello y para evitar posibles imitaciones se presenta esta solicitud pidiendo la explotación exclusiva de la idea descrita de acuerdo con las consideraciones y puntos que se desean reivindicar, los cuales se concretan en las páginas siguientes:

15

20

25

30



1 Hecha la descripción a que se refiere la memoria
que antecede, es preciso insistir en que los detalles de
realización de la idea expuesta, pueden variar, es decir,
que pueden sufrir pequeñas alteraciones, basadas siempre
5 en los principios fundamentales de la idea, que son en esen-
cia los que quedan reflejados en los párrafos de la descrip-
ción hecha. En efecto, el Artículo 48 del Estatuto vigente
sobre Propiedad Industrial, establece como no patentables,
en su apartado tercero, "los cambios de forma, dimensiones,
10 proporciones y materias de un objeto ya patentado" fijando
así el criterio del legislador en el sentido de que paten-
tada una idea que pueda dar lugar a una realidad práctica
e industrializable, nadie podrá apoyarse en ella para, a
pretexto de haber introducido ligeras modificaciones, pre-
15 sentarla como nueva y propia.

Este principio, en cuanto al alcance de la protec-
ción del objeto patentado se refiere, se halla confirmado
por numerosas Sentencias del Tribunal Supremo, y entre -
ellas, como más terminantes, en las de fechas 16 de octubre
20 de 1954, 23 de enero de 1959, 20 de marzo de 1964 y otras.

Establecido el concepto expresado, en cuanto a la
amplitud que debe darse a la protección solicitada, se re-
dacta a continuación la Nota de Reivindicaciones, de acuero
do con lo que se establece en el último párrafo del apar-
25 tado tercero del Artículo 100 de la Ley, sintetizando así
las novedades que se desean reivindicar:

NOTA DE REIVINDICACIONES

En resúmen, el privilegio de explotación exclusi-
va que se solicita, recaerá sobre las reivindicaciones si-
30 guientes:

1 1ª.- FONENDOSCOPIO DE JUGUETE, caracterizado
esencialmente por el hecho de estar constituido por una
caja moldeada, cilíndrica, abierta por una de sus caras, en
cuyo interior, en posición concéntrica, existe un tabique
5 que conforma un alojamiento para un cuerpo esponjoso,
mientras que en su cara cerrada aparece una prominencia,
también hueca, interiormente comunicada con el alojamiento
del cuerpo esponjoso, que está conectada a dos extensio-
nes tubulares flexibles, las cuales llegan hasta los auri-
10 culares que están constituidos por dos piezas rígidas ci-
líndricas a las que se conectan por un extremo los tubos
y forman una abrazadera que cubre y fortalece la
unión de los tubos a los auriculares, los cuales están do-
tados en su extremo libre de un cuerpo cónico flexible de
15 protección para los oídos; hallándose los propios auricula-
res unidos por las abrazaderas a un soporte moldeado que
forma un canal, en el que se alojan los tubos que quedan
retenidos por nervaduras radiales del canal, siendo dicho
soporte el elemento de aplicación de los auriculares, a
20 cuyo fin presenta una conformación en "Y" de amplios bra-
zos superiores y tramo inferior corto, cuyos brazos supe-
riores se doblan enfrentándose y puede separarse para ser
acoplados a los oídos, en virtud de que un tramo de dichos
brazos está exento de canal y constituyen una zona flexible.

25 2ª.- Se reivindica por último como objeto sobre
el que ha de recaer el Modelo de Utilidad que se solicita:
"FONENDOSCOPIO DE JUGUETE".-

1

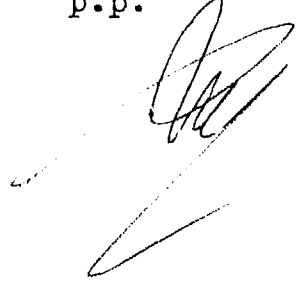
Todo conforme queda descrito y reivindicado en la presente memoria descriptiva que consta de nueve páginas mecanografiadas y dibujos que se acompañan.

5

Madrid, 31 de Mayo de 1979

BERNARDO UNGRIA

P.P.



10

15

20

25

30

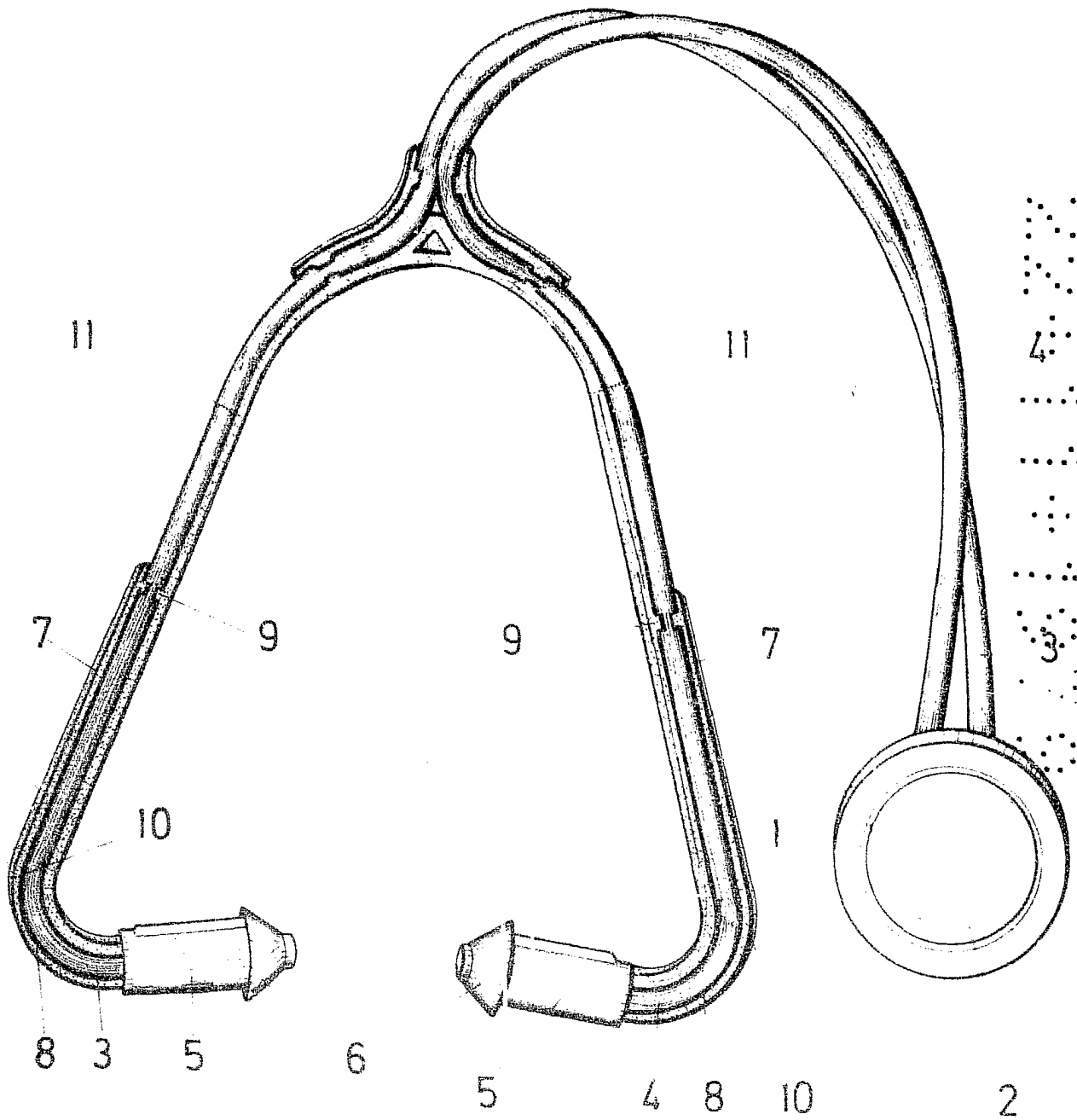


FIG. 1

ESCALA VARIABLE

Madrid, 11 de MAYO de 1979
BERNARDO UNGRIA
P. P.

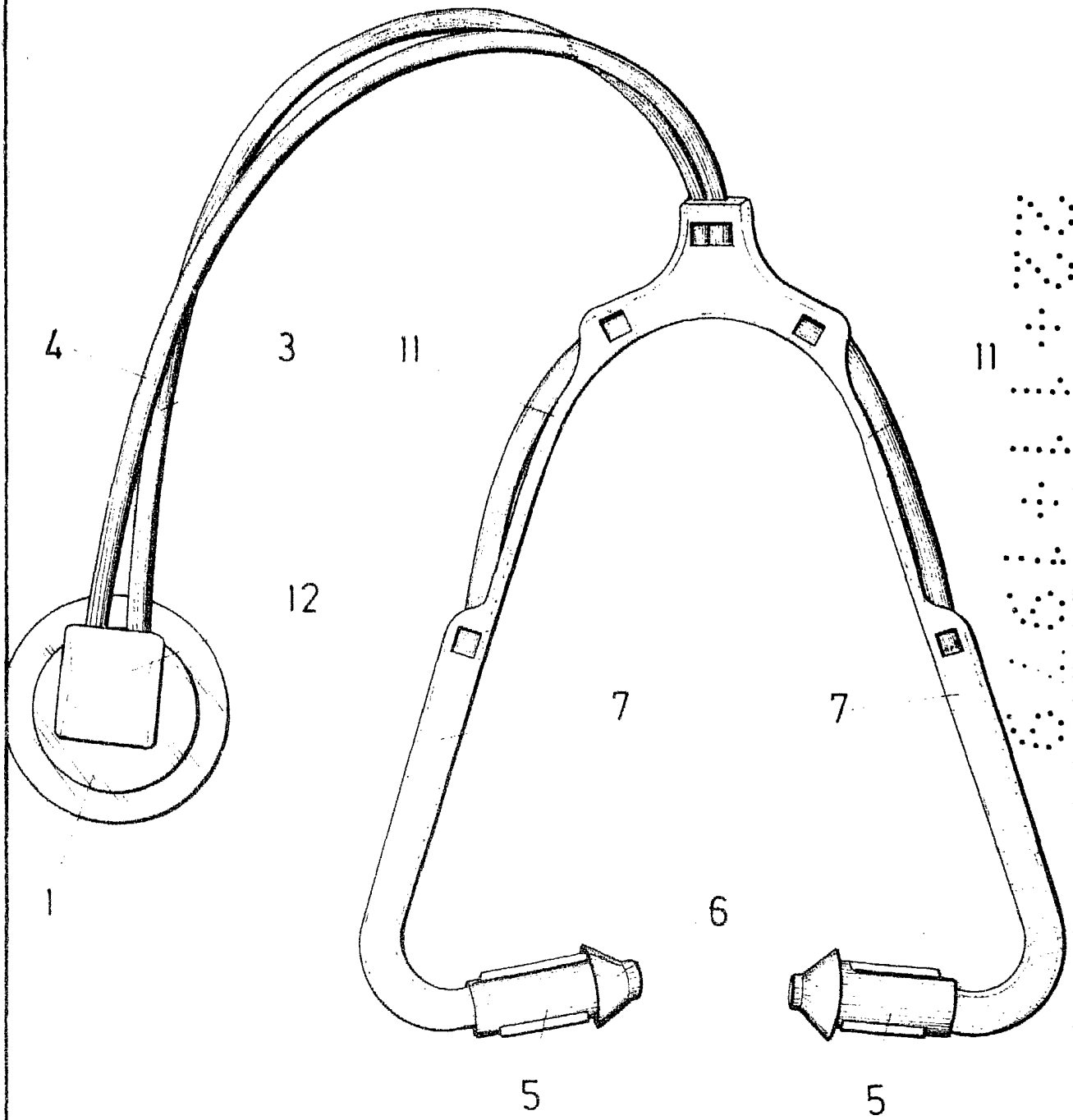


FIG.2

ESCALA VARIABLE

Madrid, 31 de MAYO de 1979

BERNARDO UNGRIA

P. P.

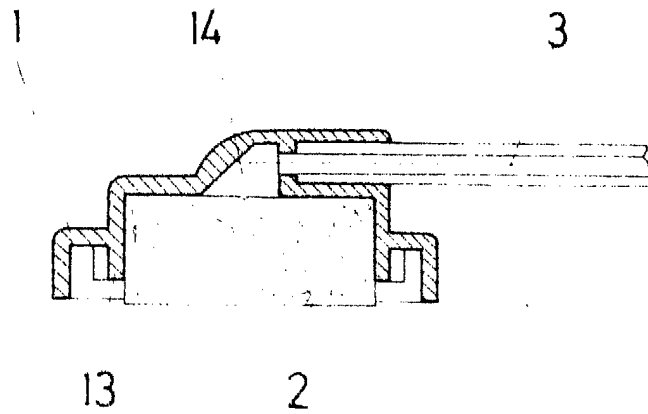


FIG. 3

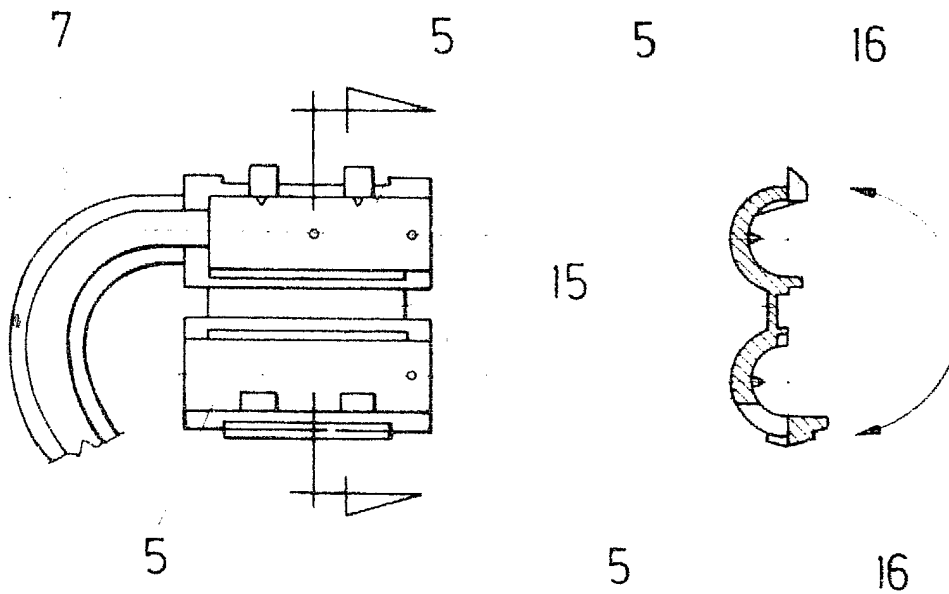


FIG. 4

ESCALA VARIABLE

Madrid, 31 de MAYO

de 1979

BERNARDO UNGRIA

p. p.