

ES

11

NUMERO

21

243.683/3

22

FECHA DE PRESENTACION

31-5-79

Y



ah

ESPAÑA

MODELO DE UTILIDAD

1 MAR. 1980

<p>30 PRIORIDADES:</p> <p>31 NUMERO</p>	<p>32 FECHA</p>	<p>33 PAIS</p>
---	-----------------	----------------

<p>42 FECHA DE PUBLICIDAD</p>	<p>51 CLASIFICACION INTERNACIONAL</p> <p>H01H 7/00</p>
-------------------------------	--

<p>54 TITULO DE LA INVENCION</p> <p>INTERRUPTOR PARA JUGUETERIA.</p>
--

<p>71 SOLICITANTE (ES)</p> <p>SUCESORES DE JOSE BERENGUER, S.A. BERJUSA.</p>
--

<p>DOMICILIO DEL SOLICITANTE</p> <p>Cervantes, 18 - ONIL (Alicante)</p>

<p>72 INVENTOR (ES)</p>

<p>73 TITULAR (ES)</p>

<p>74 REPRESENTANTE</p> <p>DON BERNARDO UNGRIA GOIBURU</p>
--

1 El Estatuto vigente sobre Propiedad Industrial, de
26 de Julio de 1929, en su texto refundido publicado el 30
de Abril de 1930, establece los caracteres de patentabili-
dad de las invenciones de tipo industrial que tienen por
5 objeto obtener ventajas sobre lo ya conocido, admitiendo
por consiguiente como patentables, las nuevas máquinas, a-
paratos, instrumentos, procesos de fabricación, etc. La am-
plitud de conceptos previstos como patentables, ha llevado
al legislador a aclarar (Artº. 46) que la enumeración con-
10 tenida en dicho cuerpo legal es puramente enunciativa y no
limitativa, haciéndola extensiva incluso a los descubrimien-
tos de tipo científico (Artº. 47).

El Decreto de 26 de Diciembre de 1947, recogiendo
la Orden de 18 de Noviembre de 1935, confirma el criterio
15 legal de que también serán patentables los instrumentos, ob-
jetos, o partes de los mismos, que aporten a la función a
que son destinados, un beneficio o efecto nuevo, y en defi-
nitiva que constituyan una mejora sustancial sobre lo ante-
riormente conocido.

20 Pues bien, a tenor de lo expuesto, y en base al ar-
ticulado que recoge los conceptos expresados, debe conside-
rarse, que la invención a que se refiere la presente memo-
ria, constituye una novedad industrial, con características
y ventajas que la hacen merecedora del privilegio de explo-
25 tación exclusiva que por ella se solicita, premiando así
los méritos de quien aporta a la industria del país una me-
jora efectiva y precisamente comprendida entre las enuncia-
das por la Ley como patentables. (Arts. 46 y 47 en relación
con el 171, en su nueva redacción afectada por la Orden de
30 18 de Noviembre de 1.935).

1 Pasando a describir el objeto de la solicitud
a que se refiere la presente memoria, se quiere hacer cons-
tar que la finalidad principal es la de ofrecer a los in-
dustriales jugueteros, un interruptor aplicable a juguetes,
5 tales como muñecas y similares especialmente.

Las características del invento han sido estu-
diadas para que el interruptor en cuestión actúe como con-
tactos y conmutador, cerrando o abriendo determinado o deter-
minados circuitos, independiente o conjuntamente.

10 Esencialmente se caracteriza por estar consti-
tuido por una pieza de soporte plana, que presenta vertical-
mente, sobre una de sus caras, tres contactos dispuestos en
situación de los vértices de un triángulo isósceles. De los
contactos mas cercanos entre sí son solidarias, respectiva-
15 mente, dos delgas y entre ellas existe un pivote aislante
que obliga a mantener entre las delgas una separación. Los
extremos de estas delgas están angulados y sus planos favo-
rables a un ajuste exterior de los brazos de una pieza ahor-
quillada, que tiene sus extremos agulados y dirigidos hacia
20 los extremos de las delgas, de tal manera que, estando so-
licitada esta pieza a un desplazamiento longitudinal, favo-
recido por un resorte de tracción, obliga a las delgas a
acomplarse sobre el tercer contacto que está centrado entre
25 los extremos angulados de las mismas, cerrandose así el co-
rrespondiente o correspondientes circuitos.

Para la mejor comprensión de lo expuesto, se
acompaña a la presente un juego de dibujos, en cuya figura
única se representa un esquema en planta del dispositivo.

30 Comprende un soporte plano -1-, sobre el que
van dispuestos verticalmente. sobre una de sus caras, los

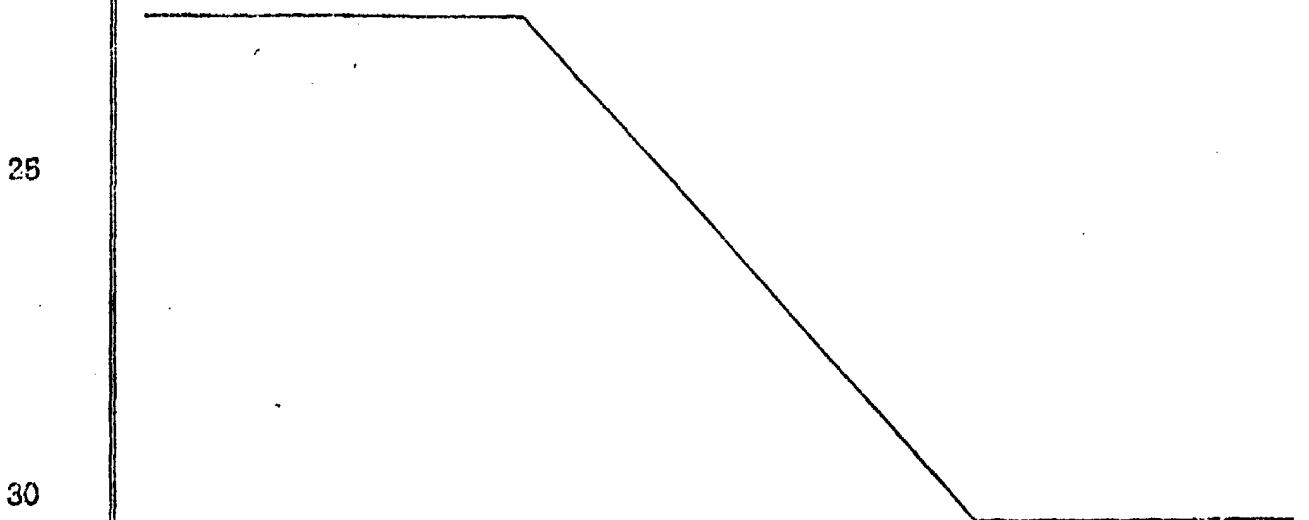
1 contactos -2-, -3- y -4- en disposición de los vértices de un triángulo isósceles.

Los contactos mas cercanos entre sí -2- y -3-, tienen dispuestas las delgas -5- y -6-, separadas por un pivote aislante -7-. Sus extremos angulados -8- y -9-, quedan enfrentados al tercer contacto -4-. Una pieza ahorquillada -10-, que tiene sus extremos -11- y -12-, angulados y situados tras los extremos de las delgas, está relacionada con la pieza de soporte - 1- mediante un remache -13- y a través de una ranura colisa. Un resorte -14- tracciona de esta pieza ahorquillada, tendiendo a cerrar las delgas sobre el contacto central.

Si a la pieza de soporte o, indistintamente, a la pieza ahorquillada, se le otorga un movimiento lateral, se establece un cierre de uno de los circuitos, cuyos polos serán: 2-4 ó 3-4.

Si el desplazamiento es rectilíneo, se cierran simultaneamente los dos circuitos.

Es así que el dispositivo interruptor, puede ser empleado para cerrar uno o mas circuitos de un juguete, produciendo distintos efectos.



1 Hecha la descripción a que se refiere la memoria
que antecede, es preciso insistir en que los detalles de
realización de la idea expuesta, pueden variar, es decir,
que pueden sufrir pequeñas alteraciones, basadas siempre
5 en los principios fundamentales de la idea, que son en esen-
cia los que quedan reflejados en los párrafos de la descrip-
ción hecha. En efecto, el Artículo 48 del Estatuto vigente
sobre Propiedad Industrial, establece como no patentables,
en su apartado tercero, "los cambios de forma, dimensiones,
10 proporciones y materias de un objeto ya patentado" fijando
así el criterio del legislador en el sentido de que paten-
tada una idea que pueda dar lugar a una realidad práctica
e industrializable, nadie podrá apoyarse en ella para, a
pretexto de haber introducido ligeras modificaciones, pre-
15 sentarla como nueva y propia.

Este principio, en cuanto al alcance de la protec-
ción del objeto patentado se refiere, se halla confirmado
por numerosas Sentencias del Tribunal Supremo, y entre -
ellas, como más terminantes, en las de fechas 16 de octubre
20 de 1954, 23 de enero de 1959, 20 de marzo de 1964 y otras.

Establecido el concepto expresado, en cuanto a la
amplitud que debe darse a la protección solicitada, se re-
dacta a continuación la Nota de Reivindicaciones, de acuer-
do con lo que se establece en el último párrafo del apar-
25 tado tercero del Artículo 100 de la Ley, sintetizando así
las novedades que se desean reivindicar:

NOTA DE REIVINDICACIONES

En resúmen, el privilegio de explotación exclusi-
va que se solicita, recaerá sobre las reivindicaciones si-
30 guientes:

1

5

10

15

20

25

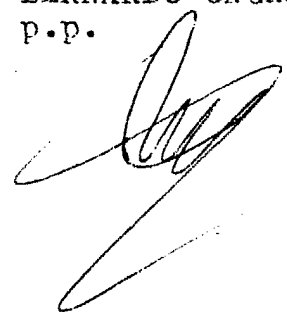
30

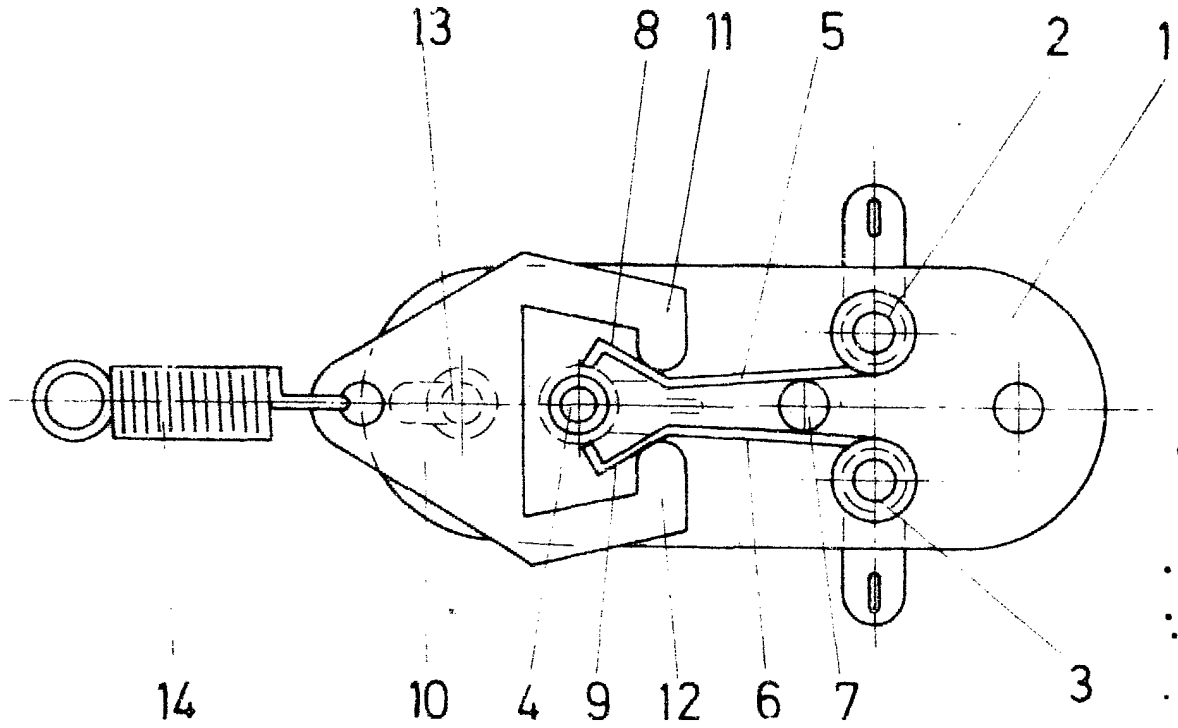
1.- INTERRUPTOR PARA JUGUETERIA, caracterizado esencialmente por el hecho de estar constituido por una pieza soporte plana que presenta verticalmente tres contactos dispuestos en posición de los vértices de un triangulo isosceles, de cuyos contactos más cercanos son solidarias, respectivamente, dos delgas que están separadas por la disposición de un pivote aislante situado entre ellas; teniendo los extremos de estas delgas una configuración angular sobre cuyos planos ejerce presión una pieza ahorquillada con sus extremos angulares dirigidos hacia los de las delgas, de tal manera que, estando solicitada esta pieza por un resorte de tracción, con presión calculada, un movimiento de la pieza de soporte obliga a que las delgas cierren sobre el tercer contacto, cerrando el correspondiente o correspondientes circuitos.

2.- Se reivindica por último como objeto sobre el que ha de recaer el modelo de utilidad que se solicita: INTERRUPTOR PARA JUGUETERIA.

Todo conforme queda descrito y reivindicado en la presente memoria descriptiva que consta de seis página mecanografiada y dibujos adjuntos.

Madrid, 31 Mayo 1979
BERNARDO UNGRIA
P.P.





ESCALA VARIABLE

Madrid, de No. de 197

BERNARDO UNGRIA

P. R.