



ESPAÑA

ES

11

21

22

NÚMERO

243.680 '9

A1

FECHA DE PRESENTACION

31 mayo 1.979

PATENTE DE INVENCION

FEB. 1980

| | | |
|---|-----------------|----------------|
| <p>30 PRIORIDADES:</p> <p>31 NÚMERO</p> | <p>32 FECHA</p> | <p>33 PAIS</p> |
|---|-----------------|----------------|

| | | |
|-------------------------------|---|---|
| <p>47 FECHA DE PUBLICIDAD</p> | <p>61 CLASIFICACION INTERNACIONAL</p> <p>A63H3/48</p> | <p>62 PATENTE DE LA QUE ES DIVISIONARIA</p> |
|-------------------------------|---|---|

54 TITULO DE LA INVENCION

DISPOSITIVO DE TRANSMISION DE MOVIMIENTO PARA BRAZOS DE MUÑECOS.

71 SOLICITANTE (S)

SUCESORES DE JOSE BERENGUER, S.A. BERJUSA.

DOMICILIO DEL SOLICITANTE

Cervantes, 18 - ONIL (Alicante).

72 INVENTOR (ES)

73 TITULAR (ES)

74 REPRESENTANTE

DON BERNARDO UNGRIA GOIBURU.

1 . El Estatuto vigente sobre Propiedad Industrial, de
26 de Julio de 1929, en su texto refundido publicado el 30
de Abril de 1930, establece los caracteres de patentabili-
dad de las invenciones de tipo industrial que tienen por
5 objeto obtener ventajas sobre lo ya conocido, admitiendo
por consiguiente como patentables, las nuevas máquinas, a-
paratos, instrumentos, procesos de fabricación, etc. La am-
plitud de conceptos previstos como patentables, ha llevado
al legislador a aclarar (Artº. 46) que la enumeración con-
10 tenida en dicho cuerpo legal es puramente enunciativa y no
limitativa, haciéndola extensiva incluso a los descubrimien-
tos de tipo científico (Artº. 47).

15 El Decreto de 26 de Diciembre de 1947, recogiendo
la Orden de 18 de Noviembre de 1935, confirma el criterio
legal de que también serán patentables los instrumentos, ob-
jetos, o partes de los mismos, que aporten a la función a
que son destinados, un beneficio o efecto nuevo, y en defi-
nitiva que constituyan una mejora sustancial sobre lo ante-
riormente conocido.

20 Pues bien, a tenor de lo expuesto, y en base al ar-
ticulado que recoge los conceptos expresados, debe conside-
rarse, que la invención a que se refiere la presente memo-
ria, constituye una novedad industrial, con características
y ventajas que la hacen merecedora del privilegio de explo-
25 tación exclusiva que por ella se solicita, premiando así
los méritos de quien aporta a la industria del país una me-
jora efectiva y precisamente comprendida entre las enuncia-
das por la Ley como patentables. (Arts. 46 y 47 en relación
con el 171, en su nueva redacción afectada por la Orden de
30 18 de Noviembre de 1.935).

1

El objeto de la presente solicitud se refiere, como indica el enunciado, a un dispositivo de transmisión de movimiento para brazos de muñecos. Se ha concebido con la finalidad de proporcionar al mercado y al público en general un dispositivo de transmisión, que permite obtener un movimiento original en los brazos de un muñeco para conseguir actitudes simuladas de las manos.

5

10

15

20

En este sentido el dispositivo de transmisión de movimiento para brazos de muñecos que se propone viene a caracterizarse por el hecho de que al menos uno de los brazos del muñeco está relacionado, a través de un pivote excéntrico, solidario del muñón por el que dicho brazo se relaciona con el cuerpo del muñeco en la posición del hombro con una palanca y biela, articuladas entre sí, cuya biela está traccionada, en la parte del abdomen, en sentido vertical, por una excéntrica movida a través de una transmisión desde un eje motriz, en virtud de cuyo movimiento se transmite al brazo un desplazamiento en arco hacia el frente y hacia el centro, por el cual la mano de este brazo viene a incidir sobre la mano del brazo contrario dando la sensación de dar palmas y/o, según la conformación de la mano, incidir con el dedo de una mano sobre la palma de la otra mano.

25

30

Para ayudar a la interpretación de la idea expuesta, se ha confeccionado, a título simplemente explicativo, un juego de planos que representa la forma más idónea de realización del dispositivo de transmisión de movimiento para brazos de muñecos que constituye el objeto de la presente solicitud.

La figura única representada muestra una vista

1 diagramática de un dispositivo de transmisión de movimiento
para brazos de muñecos, hecho según el invento. Como puede
observarse, los brazos -1- del muñeco están relacionados a
través de un pivote excéntrico -2- con una palanca -3- y
5 con una biela -4- articuladas entre sí por -5-. El pivote
excéntrico -2- es solidario del muñón -6- por el que el bra-
zo -1- se relaciona con el cuerpo -7- en la posición del
hombro -8-. La biela -4- está traccionada en la parte del
addomen por una excéntrica -9- movida a través de la trans-
10 misión -10- desde un eje motriz -11-.

En virtud del desplazamiento vertical de la biela
-4-, la palanca -3- vinculada mediante el pivote excéntri-
co -2- al muñón -6- del brazo -1-, transmite a este último
un desplazamiento en arco hacia el frente y hacia el cen-
15 tro en el sentido que indican las flechas. Mediante este
movimiento la mano -12- de un brazo -1- viene a incidir so-
bre la mano -12- del brazo contrario dando la sensación de
hacer palmas, o de otra actitud manual según sea la confor-
mación de las manos.

20 No se considera necesario hacer más extensa esta
descripción para que cualquier persona perita en la materia
comprenda perfectamente cual es la idea que se desea regis-
trar, así como las ventajas que de su realización indus-
25 trial han de derivarse, particularmente si se tiene en cuen-
ta que, bajo costos muy asequibles de producción, el dis-
positivo de transmisión propuesto resuelve un movimiento
de brazos que consigue simular en un muñeco actitudes manu-
les de efecto nuevo para el desarrollo de los juegos infan-
tiles.

1 Hecha la descripción a que se refiere la memoria
que antecede, es preciso insistir en que los detalles de
realización de la idea expuesta, pueden variar, es decir,
que pueden sufrir pequeñas alteraciones, basadas siempre
5 en los principios fundamentales de la idea, que son en esen-
cia los que quedan reflejados en los párrafos de la descrip-
ción hecha. En efecto, el Artículo 48 del Estatuto vigente
sobre Propiedad Industrial, establece como no patentables,
en su apartado tercero, "los cambios de forma, dimensiones,
10 proporciones y materias de un objeto ya patentado" fijando
así el criterio del legislador en el sentido de que paten-
tada una idea que pueda dar lugar a una realidad práctica
e industrializable, nadie podrá apoyarse en ella para, a
pretexto de haber introducido ligeras modificaciones, pre-
15 sentarla como nueva y propia.

Este principio, en cuanto al alcance de la protec-
ción del objeto patentado se refiere, se halla confirmado
por numerosas Sentencias del Tribunal Supremo, y entre -
ellas, como más terminantes, en las de fechas 16 de octubre
20 de 1954, 23 de enero de 1959, 20 de marzo de 1964 y otras.

Establecido el concepto expresado, en cuanto a la
amplitud que debe darse a la protección solicitada, se re-
dacta a continuación la Nota de Reivindicaciones, de acuer-
do con lo que se establece en el último párrafo del apar-
25 tado tercero del Artículo 100 de la Ley, sintetizando así
las novedades que se desean reivindicar:

NOTA DE REIVINDICACIONES

En resumen, el privilegio de explotación exclusi-
va que se solicita, recaerá sobre las reivindicaciones si-
30 guientes:

1

1a.- DISPOSITIVO DE TRANSMISION DE MOVIMIENTO PARA BRAZOS DE MUÑECOS ., caracterizado esencialmente por el hecho de que, al menos uno, de los brazos del pivote excéntrico, solidario del muñón por el que dicho brazo se relaciona con el cuerpo del muñeco en la posición del hombro, con una palanca y biela, articuladas entre sí, cuya biela está traccionada, en la parte del abdomen, en sentido vertical, por una excéntrica, movida, a través de una transmisión, desde un eje motriz, en virtud de cuyo movimiento, se transmite al brazo un desplazamiento en arco hacia el frente y hacia el centro, por el cual la mano de este brazo viene a incidir sobre la mano del brazo contrario dando la sensación de dar palmas y/o, según la conformación de la mano incidir con el dedo de una mano sobre la palma de la otra mano.

5

10

15

2a.- Se reivindica por último y como objeto sobre el que ha de recaer el Modelo de Utilidad que se solicita por: DISPOSITIVO DE TRANSMISION DE MOVIMIENTO PARA BRAZOS DE MUÑECOS.

20

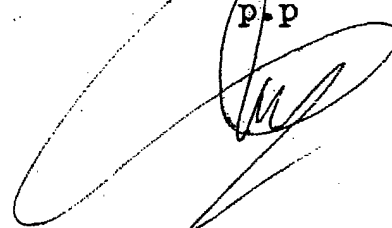
Todo conforme queda descrito y reivindicado en la Presente Memoria descriptiva que consta de seis páginas mecanografiadas y dibujos adjuntos.

25

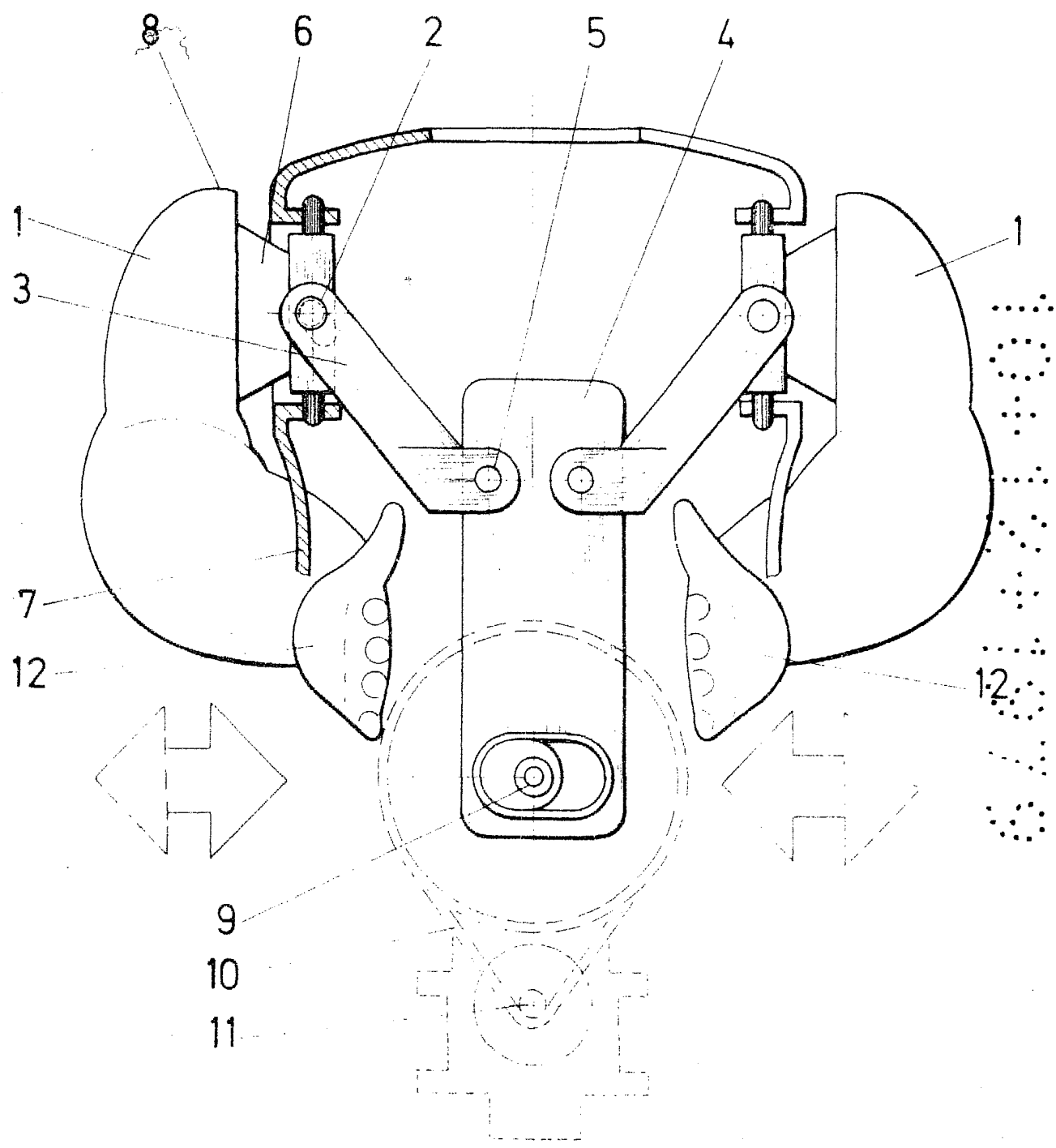
Madrid, 31 de Mayo de 1.979

BERNARDO UNGRIA

P-P



30



ESCALA VARIABLE

Madrid, de de 197
BERNARDO UNGRIA
p. p.