

AÑO 1958

Expediente núm. 243677



REGISTRO DE LA PROPIEDAD INDUSTRIAL

PATENTE DE INTRODUCCION

MEMORIA DESCRIPTIVA

que se acompaña a la solicitud de

una **PATENTE DE INTRODUCCION** por 10 años, en España

a favor de

Société Anonyme des Etablissements J. GURTNER, de nacionalidad

francesa domiciliado en **PARIS (Francia)**

calle de **Rue Guersant** núm. **36**

por:

« **Perfeccionamientos en las bujías de encendido** »,

Nº 9121

Agente Sr. **BOLIBAR**,

(G6815/28).

NU/.

243677.



243677

P A T E N T E D E I N T R O D U C C I O N

a favor de :

Société Anonyme des Etablissements J. Gurtner - domiciliada
en PARIS (Francia) 36 bis, Rue Guersant - de nacionalidad
francesa.

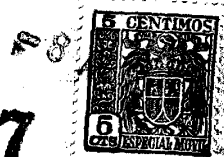
por:

"Perfeccionamientos en las bujías de encendedor".

-----:oOo:-----

M e m o r i a D e s c r i p t i v a .

243677



Se conocen bujías de encendido en las que la estanqueidad entre el casquillo y el cuerpo aislante se obtiene mediante relleno con polvo de un material como esteatita o silimanita.

5 La presente patente tiene por objeto un perfeccionamiento que permite obtener una estanqueidad perfecta, de un modo particularmente sencillo, caracterizado por la aplicación de una arandela de cobre guarnecida de amianto por dentro, y sobre la cual se engasta el casquillo.

10 La figura única del plano adjunto muestra una forma puramente esquemática, en sección, un modo de realización de una bujía construida según este perfeccionamiento, el cual se indica sólo a título de ilustración, sin ningún carácter limitativo del alcance de la patente.

15 Como se aprecia en el plano, para obtener la estanqueidad, entre la parte superior del casquillo -1- de la bujía y el cuerpo aislante -2- se interpone una junta -3- constituida por una arandela de amianto rodeada de una lámina de cobre, y se engasta sobre dicha junta el casquillo -4-. De
20 este modo se consigue una estanqueidad perfecta, y la operación resulta sumamente sencilla.

---: N O T A :---

Se reivindica como objeto de esta patente:

25 1.- Perfeccionamiento en las bujías de encendido, caracterizado por interponer entre la parte superior del casquillo y el cuerpo aislante de la bujía una junta formada por una arandela de amianto rodeada por una lamina de cobre, y engastar el casquillo sobre esta junta.

30 2.- Perfeccionamiento en las bujías de encendido.

243677

- 8 AGO



Esta memoria consta de tres páginas escritas por una sola cara.

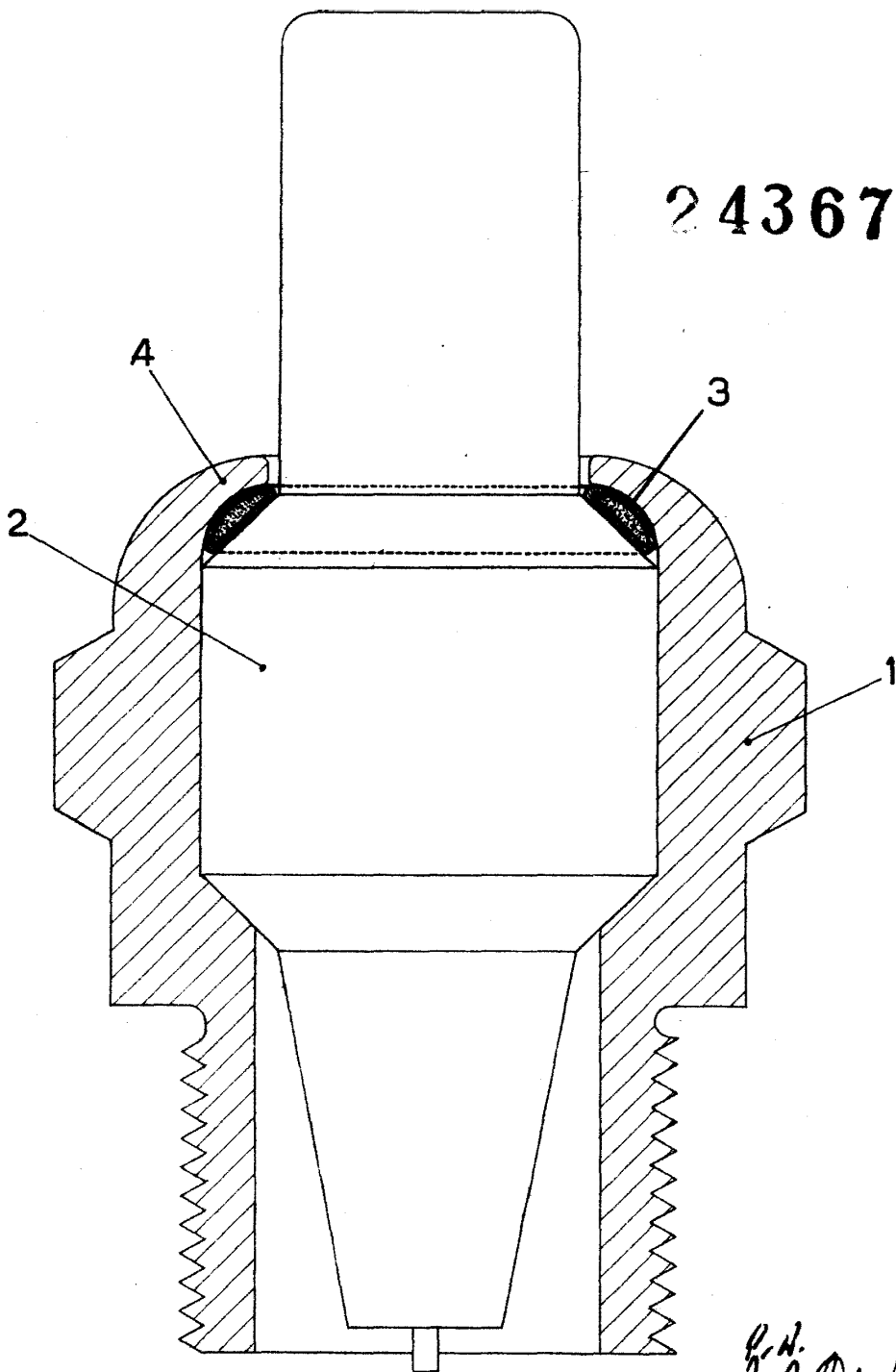
BARCELONA, - 8 AGO. 1958

P.A.

JOSE M. SOLICAK
E.P.



243677



J. G.
JOSE M. GURTNER
F.P.