

MINISTERIO DE INDUSTRIA Y ENERGIA

Registro de la Propiedad Industrial



ESPAÑA

(19) ES (21) (22)	(11) NUMERO 243.675/2	(10) Y
	FECHA DE PRESENTACION 31.5.79	

MODELO DE UTILIDAD

16 ENE. 1980

(30) PRIORIDADES:	(32) FECHA	(23) PAIS
(31) NUMERO		

(47) FECHA DE PUBLICIDAD	(51) CLASIFICACION INTERNACIONAL
	F23Q2/16

(54) TITULO DE LA INVENCIÓN
ENCENDEDORES DE GAS, PERFECCIONADO.

(71) SOLICITANTE (S)
DON TEODORO ABAD CAROT

DOMICILIO DEL SOLICITANTE
Foeta Altet, nº. 11 - VALENCIA (10).

(72) INVENTOR (ES)

(73) TITULAR (ES)

(81) REPRESENTANTE
DON BERNARDO UNGRIA GOIBURU

1 El Estatuto vigente sobre Propiedad Industrial, de  
26 de Julio de 1929, en su texto refundido publicado el 30  
de Abril de 1930, establece los caracteres de patentabili-  
dad de las invenciones de tipo industrial que tienen por  
5 objeto obtener ventajas sobre lo ya conocido, admitiendo  
por consiguiente como patentables, las nuevas máquinas, a-  
paratos, instrumentos, procesos de fabricación, etc. La am-  
plitud de conceptos previstos como patentables, ha llevado  
al legislador a aclarar (Artº. 46) que la enumeración con-  
10 tenida en dicho cuerpo legal es puramente enunciativa y no  
limitativa, haciéndola extensiva incluso a los descubrimien-  
tos de tipo científico (Artº. 47).

El Decreto de 26 de Diciembre de 1947, recogiendo  
la Orden de 18 de Noviembre de 1935, confirma el criterio  
15 legal de que también serán patentables los instrumentos, ob-  
jetos, o partes de los mismos, que aporten a la función a  
que son destinados, un beneficio o efecto nuevo, y en defi-  
nitiva que constituyan una mejora sustancial sobre lo ante-  
riormente conocido.

20 Pues bien, a tenor de lo expuesto, y en base al ar-  
ticulado que recoge los conceptos expresados, debe conside-  
rarse, que la invención a que se refiere la presente memo-  
ria, constituye una novedad industrial, con características  
y ventajas que la hacen merecedora del privilegio de explo-  
25 tación exclusiva que por ella se solicita, premiando así  
los méritos de quien aporta a la industria del país una me-  
jora efectiva y precisamente comprendida entre las enuncia-  
das por la Ley como patentables. (Arts. 46 y 47 en relación  
con el 171, en su nueva redacción afectada por la Orden de  
30 18 de Noviembre de 1.935).

1 El objeto de esta solicitud se refiere, como  
indica el enunciado, a un encendedor de gas, perfecciona-  
do. Se ha concebido con la finalidad de proporcionar al mer-  
cado y al público en general un encendedor que presenta una  
5 construcción original asociada a una forma eficiente de fun-  
cionamiento en particular con referencia al sistema de re-  
gulación del gas licuado y al método para producir el encen-  
dido de este último.

10 En este sentido el encendedor de gas que se  
propone está constituido por un depósito, obtenido por so-  
plado, con una configuración alargado y dotado en su parte  
superior de un cuello estrecho y corto.

15 En este cuello se introduce el extremo file-  
teado de una tobera que labra la rosca en el interior del  
cuello, presentando exteriormente la tobera una zona face-  
tada de actuación, mientras que en el extremo introducido  
en el cuello cuenta con un rebaje periférico para alojar  
una junta tórica.

20 La citada tobera está orificada axialmente pa-  
ra alojar en su interior una aguja de extremo superior có-  
nico, al igual que el paso axial, apoyándose esta aguja sobre  
el fondo del cuello, parcialmente estrangulado en su paso  
al depósito, mediante una valona sobre la que descansa una  
25 arandela flexible. Esta aguja está dotada de un apéndice  
que recibe un tubo flexible que llega hasta cerca del fon-  
do del depósito, y tiene en este apéndice un paso axial que  
llega hasta la altura de la arandela, desde cuyo punto se  
prolonga radialmente hasta el espacio de separación entre  
aguja y tobera, por donde fluye el gas que sale al exte-  
rior por dicho espacio, que es regulado por el apriete de  
30

1 la tobera sobre la aguja.

5 El encendedor comprende tambien una tapa que ajusta sobre la parte lateral y superior del depósito, teniendo interiormente un alojamiento con junta elástica para cerrar sobre la boca de la tobera; un orificio pasante de configuración igual a la parte facetada de la tobera para actuar como llave de accionamiento de la misma, y un alojamiento lateral para una piedra piróforica sobre la que rasca el extremo de la tobera, conformado al efecto en posición desajustada de la tapa, para provocar el encendido del gas que fluye por dicha boca de tobera.

10

15 Para ayudar a la interpretación de la idea expuesta se ha confeccionado, a título simplemente explicativo, un juego de planos que representa la forma más idónea de realización del encendedor de gas, perfeccionado, que constituye el objeto de la presente solicitud.

20 La figura 1ª corresponde a sendas vistas en sección vertical y transversal del depósito que comprende el encendedor de gas que se propone. Como puede observarse, el citado depósito -1-, que es de configuración alargada, presenta, un cuello estrecho y corto -2- provisto de un estrangulamiento -3- en su zona de comunicación con el depósito -1-.

25 La figura 2ª muestra una sección vertical del mecanismo de regulación de salida de gas que comprende el encendedor que se solicita.

30 Está constituido por una tobera -4- cuyo extremo inferior fileteado -5- se introduce en el cuello -2-. La tobera -4- es desplazable respecto del cuello -2- a través del accionamiento de la valona -6-.

1 El extremo fileteado de la valona cuenta con un rebaje -7- donde se aloja una junta tórica -8-.

5 La tobera -4- presenta un orificio axial -9- donde se aloja una aguja -10- con extremo cónico -11- Esta aguja se apoya sobre el estrangulamiento -3- del cuello -2- a través de una valona -12- sobre la que descansa una arandela flexible -13-. La aguja está dotada de un apéndice -14- con paso axial -15- que desemboca radialmente en el paso -9- de la tobera -4-. El apéndice -14- recibe un tubo flexible -16- que llega hasta cerca del fondo del depósito.

10 La figura 3ª corresponde a sendas vistas, en secciones vertical y transversal de la tapa del encendedor. Según se puede comprobar dicha tapa -17- que adopta la misma forma que el depósito -1- contiene interiormente un alojamiento -18- con junta elástica -19- y resorte -20- para cerrar sobre la boca de la tobera -4-. Además presenta, un orificio pasante -21- de configuración igual a la valona -6- de la tobera -4-, de modo que actúa como llave de accionamiento para la misma, y un alojamiento lateral -22- donde queda situada una piedra pirofórica.

15 De la descripción de los dibujos que antecede se deduce, prácticamente, la constitución y el funcionamiento del objeto de la invención, que es como sigue:

20 La salida del gas licuado del depósito -1-, ; por la boca de la tobera -4-, se regula mediante el desplazamiento de dicha tobera sobre el cuello -2- del depósito, accionando la valona -6-, con lo cual se establece una separación entre tobera -4- y aguja -10-. Ya se ha dicho que la valona -6- se acciona mediante el orificio -21- de la tapa, invirtiendo la posición de esta última. Establecida

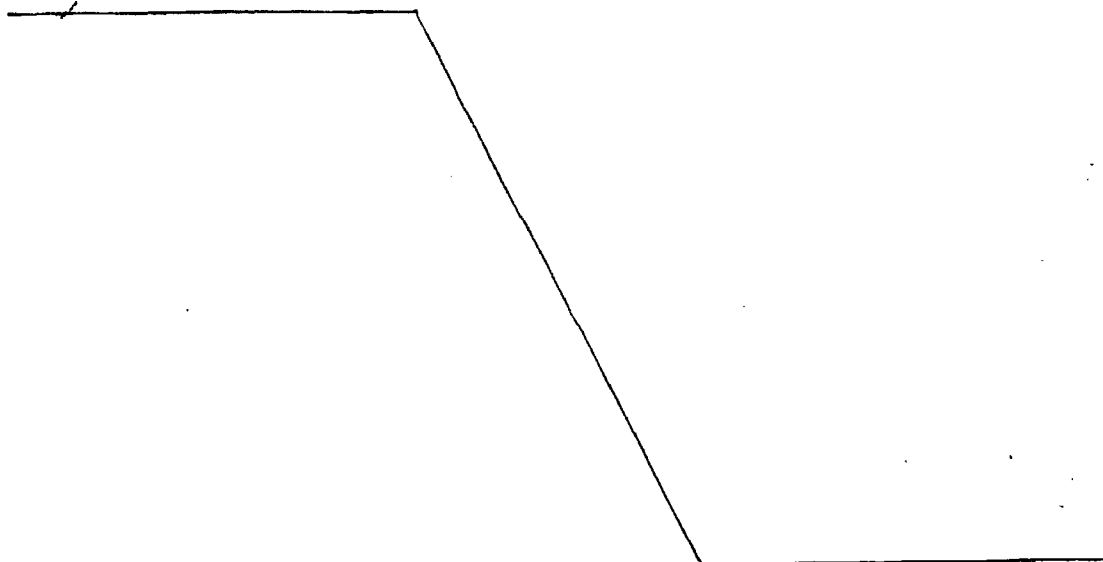
1 dicha regulación, la junta elástica -19- de la tapa -17-  
cierra la boca de la tobera -4-. Al separar la tapa -17-  
del depósito -1- el gas fluye al exterior, por lo que basta  
5 rascar la punta de la tobera -4- sobre la piedra pirofórica  
de la tapa para provocar el encendido del gas licuado con  
la chispa que se produce.

No se considera necesario hacer más extensa  
esta descripción para que cualquier persona perita en la  
materia comprenda perfectamente cual es la idea que se de-  
10 sea patentar, así como las ventajas que de su realización  
industrial han de derivarse, en particular en cuanto afec-  
ta a la forma de producir el encendido derivada de una  
construcción peculiar del encendedor que supone un benefi-  
cio o efecto nuevo en la función a que este último se des-  
15 tina.

Por todo ello y para evitar posibles imitacio-  
nes se presenta esta solicitud pidiendo la explotación ex-  
clusiva de la idea descrita, de acuerdo con las considera-  
ciones y puntos que se desean reivindicar los cuales se  
20 concretan en las páginas siguientes.

25

30



1 Hecha la descripción a que se refiere la memoria  
que antecede, es preciso insistir en que los detalles de  
realización de la idea expuesta, pueden variar, es decir,  
que pueden sufrir pequeñas alteraciones, basadas siempre  
5 en los principios fundamentales de la idea, que son en esen-  
cia los que quedan reflejados en los párrafos de la descrip-  
ción hecha. En efecto, el Artículo 48 del Estatuto vigente  
sobre Propiedad Industrial, establece como no patentables,  
en su apartado tercero, "los cambios de forma, dimensiones,  
10 proporciones y materias de un objeto ya patentado" fijando  
así el criterio del legislador en el sentido de que paten-  
tada una idea que pueda dar lugar a una realidad práctica  
e industrializable, nadie podrá apoyarse en ella para; a  
pretexto de haber introducido ligeras modificaciones, pre-  
15 sentarla como nueva y propia.

Este principio, en cuanto al alcance de la protec-  
ción del objeto patentado se refiere, se halla confirmado  
por numerosas Sentencias del Tribunal Supremo, y entre -  
ellas, como más terminantes, en las de fechas 16 de octubre  
20 de 1954, 23 de enero de 1959, 20 de marzo de 1964 y otras.

Establecido el concepto expresado, en cuanto a la  
amplitud que debe darse a la protección solicitada, se re-  
dacta a continuación la Nota de Reivindicaciones, de acuer-  
do con lo que se establece en el último párrafo del apar-  
25 tado tercero del Artículo 100 de la Ley, sintetizando así  
las novedades que se desean reivindicar:

#### NOTA DE REIVINDICACIONES

En resumen, el privilegio de explotación exclusi-  
va que se solicita, recaerá sobre las reivindicaciones si-  
30 guientes:

1           1ª.- "ENCENDEDOR DE GAS, PERFECCIONADO", caracteriza-  
do esencialmente por el hecho de estar constituido por un  
depósito, obtenido por soplado, de configuración alargada,  
dotado en su parte superior de un cuello estrecho y corto,  
5           en el que se introduce el extremo fileteado de una tobera  
que labra la rosca en el interior del cuello, y cuya tobera  
presenta exteriormente una zona facetada de actuación; con-  
tando la tobera en su extremo introducido en el cuello, un  
rebaje periférico para alojar una junta tórica; estando la  
10           propia tobera orificada axialmente para alojar en su interior  
una aguja de extremo superior cónico, al igual que el paso  
axil, apoyándose esta aguja sobre el fondo del cuello, par-  
cialmente estrangulado en su paso al depósito, mediante una  
valona sobre la que descansa una arandela flexible, y cuya  
15           aguja esta dotada de una apéndice que recibe un tubo flexible  
que llega hasta cerca del fondo del depósito, y tiene en  
esta apéndice un paso axil que llega hasta la altura de la  
arandela desde cuyo punto se prolonga radialmente hasta el  
espacio de separación entre aguja y tobera, por donde fluye  
20           el gas que sale al exterior por dicho espacio, que es regula-  
do por el apriete de la tobera sobre la aguja.

25           2ª.- "ENCENDEDOR DE GAS, PERFECCIONADO", caracterizado  
porque comprende una tapa que ajusta sobre la parte lateral  
y superior del depósito, teniendo interiormente un alojamiento  
to, con junta elástica para cerrar sobre la boca de la tobera;  
un orificio pasante de configuración igual a la parte  
facetada de la tobera para actuar como llave de accionamiento  
de la misma, y un alojamiento lateral para una piedra piro-  
fórica sobre la que rasca el extremo de la tobera, confor-

1

mado al efecto, en posición desajustada de la tapa, para provocar el encendido del gas que fluye por dicha boca de tobera.

5

3a.- Se reivindica por último como objeto sobre el que ha de recaer el Modelo de Utilidad que se solicita por: "ENCENDEDOR DE GAS, PERFECCIONADO".

10

Todo conforme queda descrito y reivindicado en la presente memoria descriptiva que consta de nueve páginas mecanografiadas y dibujos adjuntos.

Madrid, 31 de mayo de 1.979

BERNARDO UNGRIA

15

20

25

30

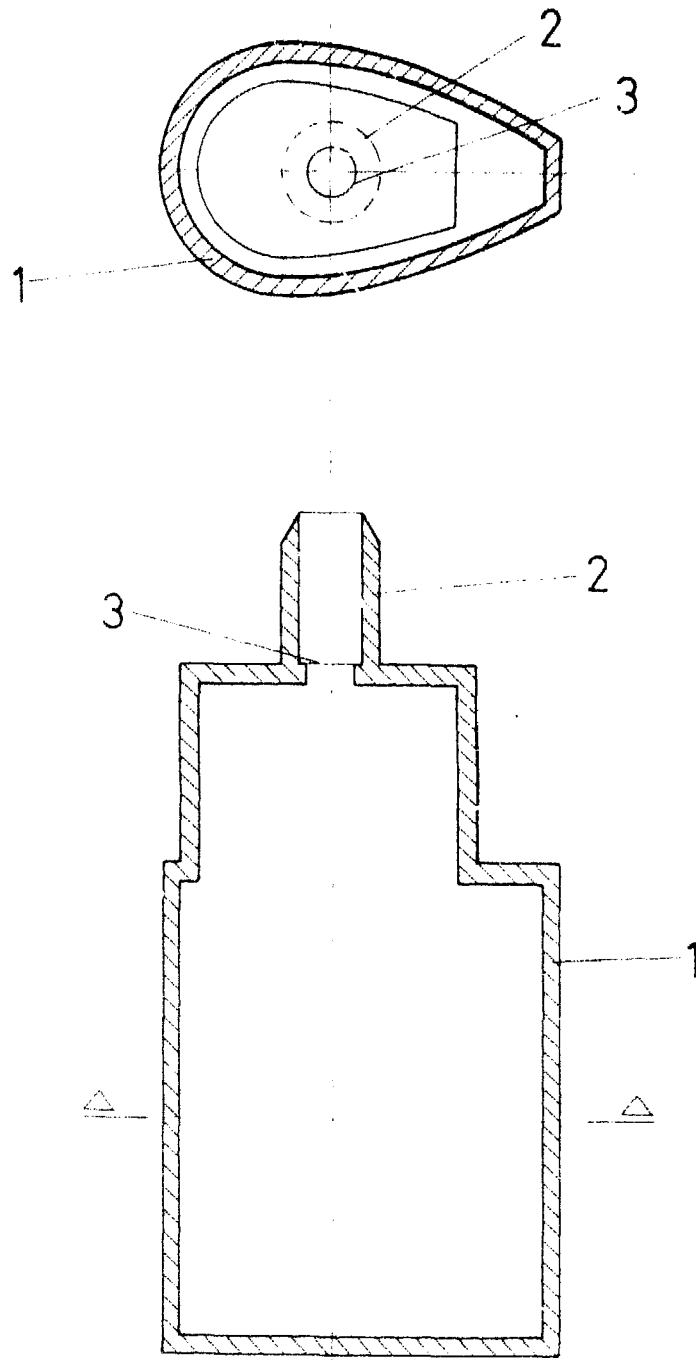


FIG.-1

ESCALA VARIABLE  
Madrid, de de 197  
BERNARDO UNGRIA

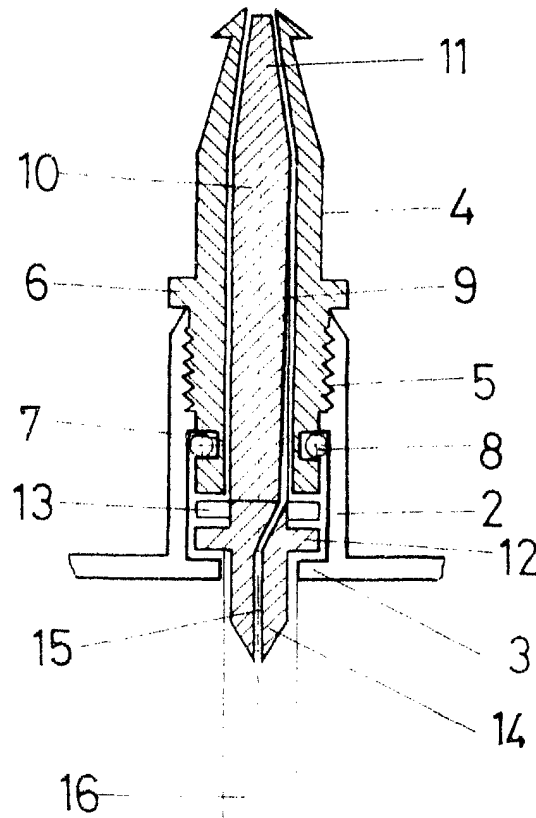


FIG.-2

ESCALA VARIABLE

Madrid

de

de 197

BERNARDO UNGRIA

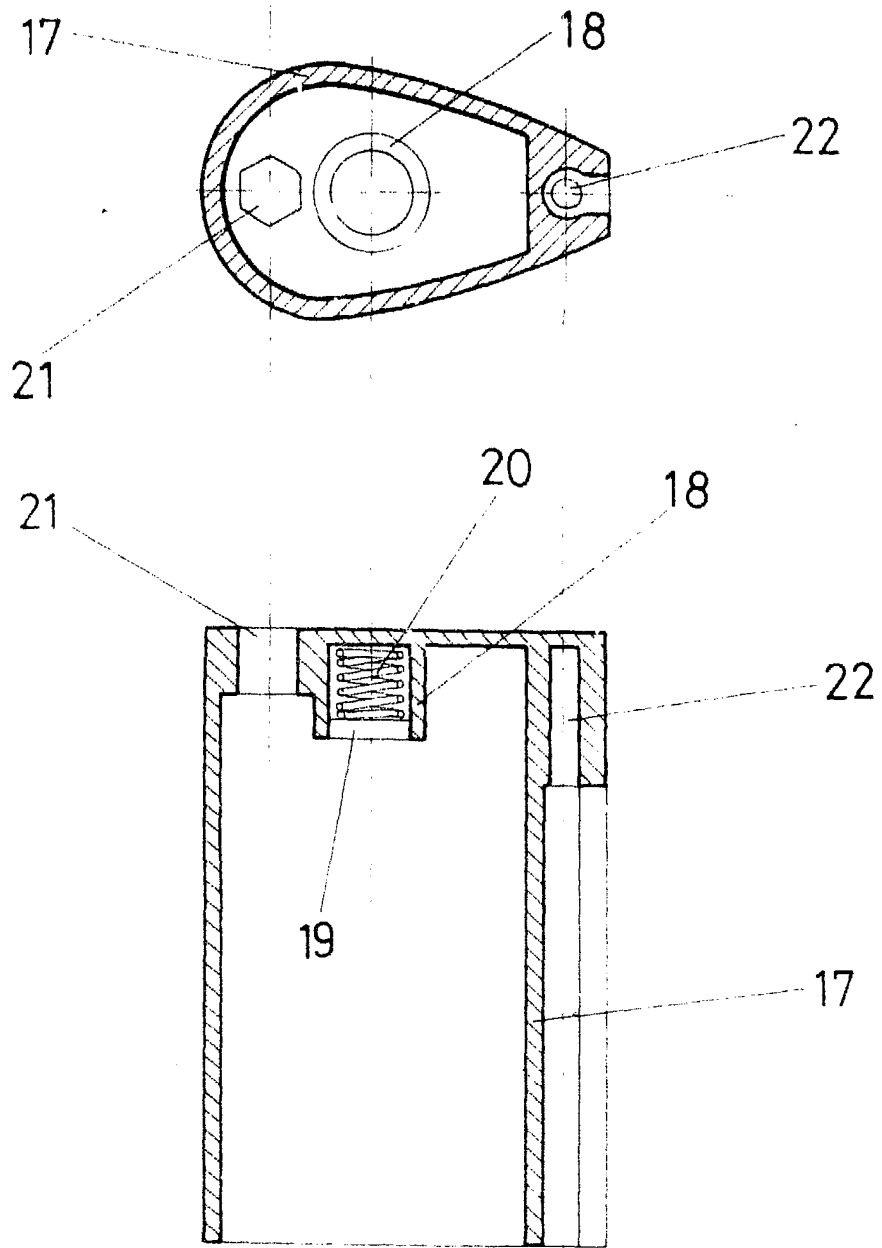


FIG.-3

ESCALA VARIABLE

Madrid,

de

de 197

BERNABOO UNGRIA

*[Handwritten signature]*