

MINISTERIO DE INDUSTRIA Y ENERGIA

Registro de la Propiedad Industrial



ESPAÑA

(10) ES	(11) NUMERO	(10) Y
	242672	
	(22) FECHA DE PRESENTACION	
	31-5-79	

**MODELO DE UTILIDAD** Concedido el Registro de acuerdo con los datos que figuran en la presente demanda según el contenido de la Memoria adjunta.

(30) PRIORIDADES:	(31) NUMERO	(32) FECHA	(33) PAIS

(47) FECHA DE PUBLICIDAD	(51) CLASIFICACION INTERNACIONAL
	B47G 21/14

(54) TITULO DE LA INVENCIÓN
"SOPORTE ESTÁTICO PARA CUCHILLERÍA".

(71) SOLICITANTE (S)
D. ANGELO NÚÑEZ JUAN

DOMICILIO DEL SOLICITANTE
Poligono Industrial Caspolieno, calle H, nº 4 - ALBACETE.

(72) INVENTOR (ES)

(73) TITULAR (ES)

(74) REPRESENTANTE
D. ANGEL LUIS DE LA HERRAN Y DE LAS POZAS.

CALIFICADO

El presente Modelo de Utilidad se refiere a un soporte estático y volumétrico para todo tipo de cuchillería utilizada en el servicio doméstico, ahorrando colgadores y evitando contactos antihigiénicos en el uso cotidiano.

5. En efecto, es muy abundante los tipos de cuchillería y herramientas utilizados en una cocina sofisticada actual por lo que o deben disponer de un colgador apropiado para cada uno de ellos o estar mezclados en bandejas con contactos constantes cada vez que se utilice uno solo de ellos.

10. Con el fin de disponer de todos estos elementos, por otra parte necesarios y muy útiles, y, al mismo tiempo, no precisar de colgadores especiales ni mezclas dificultosas, se ha ideado un soporte estático y volumétrico que presenta los mangos sólo a un eventual uso, quedando perfectamente clasificados y visibles los tipos a utilizar, sin necesidad de rebuscar y perder tiempo.

15. Para mejor comprender el alcance de esta solución vamos a describirla sobre los dibujos adjuntos y en los que se ha materializado una realización preferida de la misma dada o titulo de ejemplo y sin carácter limitativo.

20.

En los dibujos:

La figura 1 muestra una perspectiva desde punto de vista superior del soporte con cara a la base de tosa, y

la figura 2 muestra un corte vertical por plano trasero de dicho soporte.

5.

En los dibujos hemos representado por 1 el cuerpo naci-  
zo del soporte que con el fin de presentar menos volumen y  
disminuir peso es de sección recta triangular y con algunos  
ranurados paralelos a la base y en cuyo volumen y con eje pa-  
ralelo a la figura se practican determinados orificios cie-

10.

gos para los diferentes tipos de herramienta y cuchillerío  
utilizada, aislándolas unas de otras y presentando solamente  
los mangos para su uso y así vemos el 2, el 3 o el 4 de sec-  
ciones y alturas proporcionales a las hojas de la herramienta  
encajada.

15.

Dentro de la esencialidad de la invención caben varian-  
tes de detalle, así mismo protegidas y así podrá ser cualquie-  
ra el número y sección de los alojamientos ciegos para las  
herramientas, cualquiera la sección recta del soporte, así co-  
mo los artificios para disminuir peso, y, desde luego, cuales

20.

quiere las dimensiones y materias en que se realice.

.....

RE  
SE  
SE

NOTA

Hecha la descripción del presente invento se hace constar que lo que se declara como no practicado ni divulgado en España comprende las siguientes

REIVINDICACIONES

5.

18.- Soporte estático para cuchillería, caracterizado por constituir un cuerpo volumétrico macizo con base suficiente para mantenerse en equilibrio estático y artificios necesarios para disminuir peso en cuyo vórtice y con ejes verticales paralelos a la altura del soporte se practican varios orificios ciegos de sección variada y apropiada para alojar los hojas de diferentes herramientas y cuchillería, dejando solamente a la vista los mangos para evitar contactos antihigiénicos.

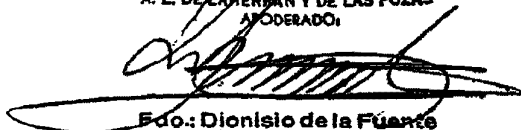
10.

15.

20.- SOPORTE ESTAYICO PARA CUCHILLERIA.

Según se describe y reivindica en la presente Memoria que consta de cinco hojas foliadas y mecanografiadas por una sola cara y de una lámina de dibujos.

Madrid, a 31 MAYO 1979  
EL AGENTE OFICIAL  
A. L. DE LA HERBÁN Y DE LAS POZAS  
APODERADO

  
Fdo.: Dionisio de la Fuente

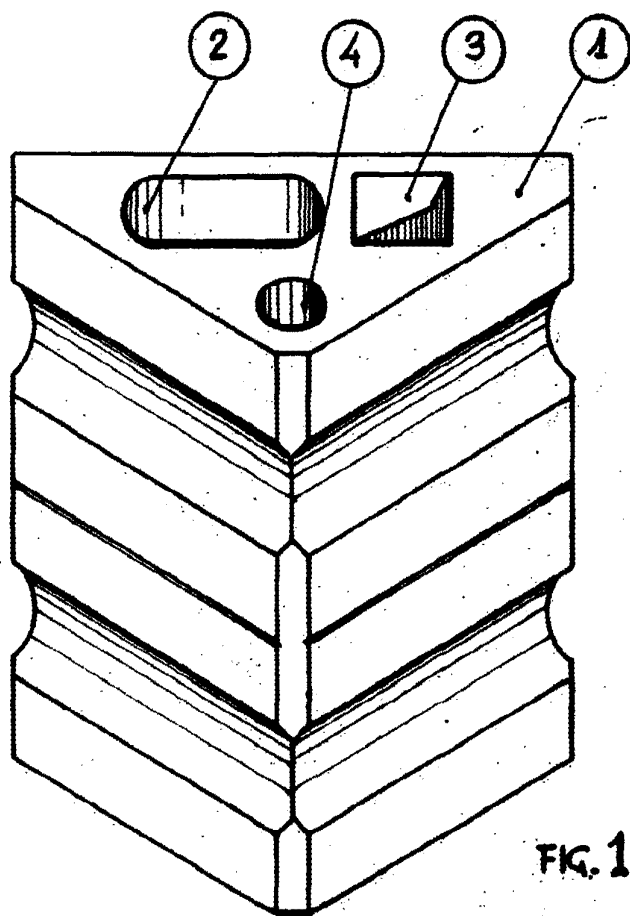


FIG. 1

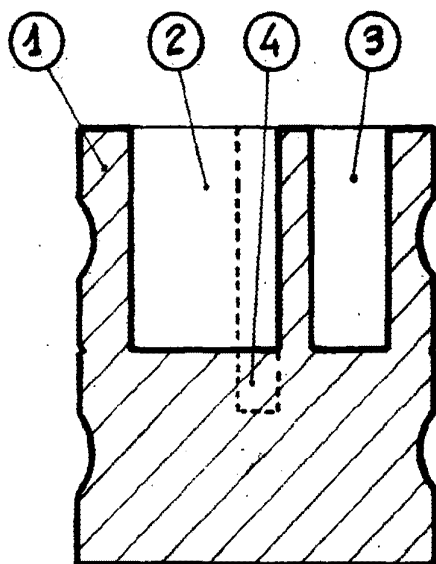


FIG. 2

Madrid, a 31 MAYO 1979

EL AGENTE OFICIAL  
A. L. DE LA HERBANA Y DE LAS POZAS  
APROBADO:

*[Signature]*  
Fco.: Dionisio de la Fuente

ESCALA VARIABLE.