

16-2-80

MINISTERIO DE INDUSTRIA Y ENERGIA

Registro de la Propiedad Industrial



ESPAÑA

(19) ES	(11) NUMERO	(10) Y.
(21)	243671	
(22)	FECHA DE PRESENTACION	

MODELO DE UTILIDAD

16 FEB. 1980

(30) PRIORIDADES:	(32) FECHA	(33) PAIS
(31) NUMERO		

(47) FECHA DE PUBLICIDAD	(51) CLASIFICACION INTERNACIONAL
	F16H 55/00, F04 F 1/00

(54) TITULO DE LA INVENCIÓN
"APARATO ELEVADOR DE TOLDOS".

(71) SOLICITANTE (S)
D. FELICIANO FERNANDEZ HONTANILLA.

DOMICILIO DEL SOLICITANTE
MADRID, Calle de Mendocino, 21.

(72) INVENTOR (ES)

(73) TITULAR (ES)

(74) REPRESENTANTE
D. ANGEL LUIS DE LA HERRAN Y DE LAS POZAS.

El presente Modelo de Utilidad se refiere a un aparato elevador de toldos con mejora manifiesta en la demultiplicación de esfuerzo.

Es evidente que la extensión de un toldo acarrea determinados problemas en el momento en que la extensión finaliza y todo el peso de la lona se carga en la articulación de accionamiento, por cuya razón se ha ideado un elevador que vamos a describir sobre el dibujo adjunto y en el que se ha materializado un ejemplo no limitativo de la invención.

Podemos comprobar como en el dibujo se muestra una perspectiva con transparencia y en la que se han representado por 1 y 2 las dos coquillas del elevador shuecadas y montadas con el fin de servir de cojinete de fricción a un eje 6-7 que soporta una rueda helicoidal 3 de fileteado muy ten-

dido que engrana en rueda dentada recta y de eje perpendicular a la anterior 4 de forma que sus cojinetes se disponen en las caras enfrentadas de las coquillas 1 y 2 de tal manera que al hacer girar la rueda helicoidal 3 mediante la anilla 5 el giro se transforma en giro perpendicular en la rueda 4 y a través de ella a los cuadrillos centrales que se-

20. da 4 y a través de ella a los cuadrillos centrales que se-

cionan al eje del toldo, de tal forma que exista una evidente irreversibilidad de movimiento.

Dentro de la esencialidad de la invención caben variantes de detalle, asimismo protegidas y así podrá ser cualquiera la relación de fileteado, entre la rueda helicoidal y la recta, cualquiera la posición de los cojinetes, cualquiera la vinculación de ambas coquillas y, desde luego, cualquiera las dimensiones y materias en que se realice.

5.

- - - - -



NOTA

Hecha la descripción del presente invento se hace constar que lo que se declara como no practicado ni divulgado en España comprende las siguientes

REIVINDICACIONES

5.

12.- Aparato elevador de toldos, caracterizado por el hecho de constar de dos coquillas iguales cuyos costados se fijan los cojinetes del eje de una rueda helicoidal de filete muy tendido y prolongado por anilla de encaje, rueda que engrana en rueda dentada recta de eje perpendicular y con los cojinetes fijados en los costados o caras exteriores de ambas coquillas, de forma que al recibir giro por la anilla se haga mover la rueda recta y, con ella, el eje del toldo.

10.

23.- APARATO ELEVADOR DE TOLDOS.

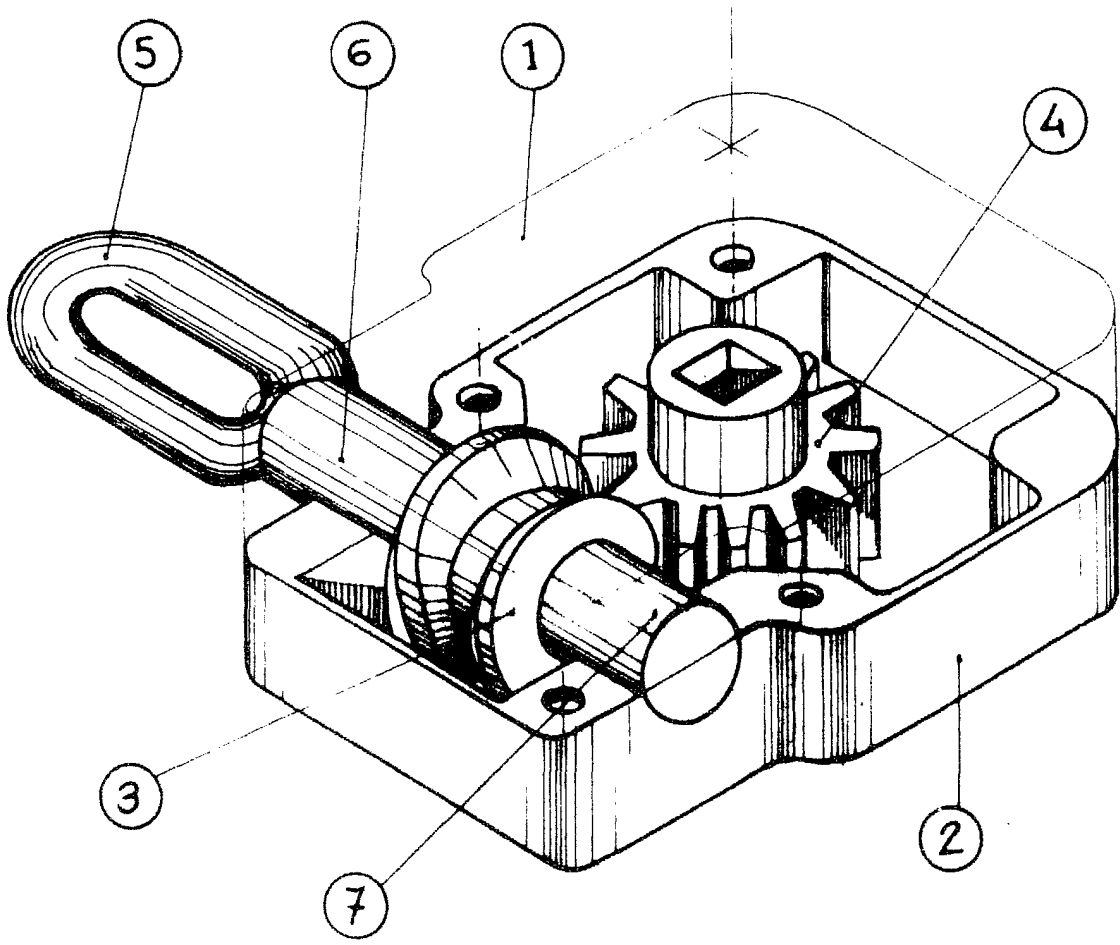
15. Según se describe y reivindica en la presente Memoria Descriptiva que consta de cuatro hojas foliadas y mecanografiadas por una sola cara y de una lámina de dibujos.

Madrid, a

31 MAYO 1979

EL AGENTE OFICIAL
A. L. DE LAHERRÁN Y DE LAS POZAS
APODERADO


Pdo.: Dionisio de la Fuente



Madrid, a 31 MAYO 1979

EL AGENTE OFICIAL

DE LA HERRERIA Y DE LAS POZAS
ZARAGOZA

A handwritten signature in black ink, appearing to read "Dionisio de la Fuente". The signature is written in a cursive style and is positioned above the typed name.

Fdo.: Dionisio de la Fuente