



ESPAÑA

ES

11
21
22

NÚMERO	243.654/X
FECHA DE PRESENTACIÓN	30 mayo 1.979

Y

MODELO DE UTILIDAD

F 1 MAR. 1980

30 PRIORIDADES:	31 NÚMERO	32 FECHA	33 PAIS
-----------------	-----------	----------	---------

47 FECHA DE PUBLICIDAD	51 CLASIFICACION INTERNACIONAL
	H04R 1/00

54 TÍTULO DE LA INVENCIÓN
DISPOSITIVO LIMITADOR DE RECORRIDO PARA AGUJAS REPRODUCTORAS DE APARATOS FONOGRAFICOS DE JUGUETE.

71 SOLICITANTE (S)
SUCESORES DE JOSE BERRENGUER, S.A. BERJUSA.

DOMICILIO DEL SOLICITANTE
Cervantes, 18 ONIL (Alicante).

72 INVENTOR (ES)

73 TITULAR (S)

74 REPRESENTANTE
DCN BERNARDO UNGRIA GOIBURU.

1 El Estatuto vigente sobre Propiedad Industrial, de
26 de Julio de 1929, en su texto refundido publicado el 30
de Abril de 1930, establece los caracteres de patentabili-
5 dade de las invenciones de tipo industrial que tienen por
objeto obtener ventajas sobre lo ya conocido, admitiendo
por consiguiente como patentables, las nuevas máquinas, a-
paratos, instrumentos, procesos de fabricación, etc. La am-
plitud de conceptos previstos como patentables, ha llevado
10 al legislador a aclarar (Artº. 46) que la enumeración con-
tenida en dicho cuerpo legal es puramente enunciativa y no
limitativa, haciéndola extensiva incluso a los descubrimien-
tos de tipo científico (Artº. 47).

15 El Decreto de 26 de Diciembre de 1947, recogiendo
la Orden de 18 de Noviembre de 1935, confirma el criterio
legal de que también serán patentables los instrumentos, ob-
jetos, o partes de los mismos, que aporten a la función a
que son destinados, un beneficio o efecto nuevo, y en defi-
nitiva que constituyan una mejora sustancial sobre lo ante-
riormente conocido.

20 Pues bien, a tenor de lo expuesto, y en base al ar-
ticulado que recoge los conceptos expresados, debe conside-
rarse, que la invención a que se refiere la presente memo-
ria, constituye una novedad industrial, con características
y ventajas que la hacen merecedora del privilegio de explo-
25 tación exclusiva que por ella se solicita, premiando así
los méritos de quien aporta a la industria del país una me-
jora efectiva y precisamente comprendida entre las enuncia-
das por la Ley como patentables. (Arts. 46 y 47 en relación
con el 171, en su nueva redacción afectada por la Orden de
30 18 de Noviembre de 1935).

1 La presente Memoria trata, como su enunciado indica, de un dispositivo limitador de recorrido para agujas reproductoras de aparatos fonográficos de juguete.

5 Cada día se acentua más el empleo de voces en muñecas para que simulen hablar, y cuya finalidad es la de atraer la atención de los niños y niñas por el sonido.

 Muchos aparatos reproductores emplean grabaciones de dos o mas canales, y es preciso utilizar mecanismos que seleccionen dichas grabaciones.

10 En algunos casos, la selección se hace automáticamente, es decir sin intervención del niño o niña, y ello resta atractivo a la muñeca o muñeco.

 Precisamente el dispositivo que nos ocupa tiene como finalidad que el niño o niña pueda seleccionar dicha grabación con solo mover a una determinada posición el muñeco o muñeca.

15 En este sentido se caracteriza por disponer en posición aproximadamente perpendicular al brazo porta-agujas en posición de reposo, un balancín, con contrapeso, acuñado en su extremo incidente sobre el citado brazo porta-agujas, que actua, según el posicionado del aparato reproductor, es decir, del muñeco, como tope de retroceso de dicho brazo porta-agujas, para que la aguja reproductora actue en un canal de grabación distinto al correspondiente a su máximo recorrido de retroceso, y cuyo movimiento de posicionado del aparato (o del muñeco) son seleccionadas las grabaciones.

20 Para la mejor comprensión de cuanto queda expuesto, se acompaña a la presente Memoria, formando parte de la misma, un juego de dibujos en los que se representa lo siguiente:

25

30

1 Figura 1a.- Sección vertical longitudinal del aparato reproductor convencional, donde vá situado el dispositivo que nos ocupa.

5 Figura 2a.- Planta de dicho aparato convencional, donde se muestra la posición del dispositivo, en relación al brazo porta-agujas.

10 En efecto; el aparato reproductor de tipo convencional utilizado en gran número de muñecas, tiene en las cercanías del brazo porta-agujas -1-, tendente a su recuperación automática, al finalizar la reproducción de un disco montado sobre el plato giradiscos -2-, mediante el resorte -3-, un balancín -4-, cuyo extremo libre -5- acuñado, se sitúa operativamente, según la posición del aparato, frente al dicho brazo porta-agujas, impidiéndole su retroceso. Para ello, el balancín en cuestión tiene, en su otro extremo un contrapeso -6-. Su eje de giro -7- queda situado sobre el soporte -8- del aparato.

15

20 Según lo representado en las citadas figuras, el balancín se encuentra en estado de reposo. Su extremo acuñado -5- salva la posición del brazo porta-agujas -1-. Este, por consiguiente, recorre en retroceso, toda la extensión del disco grabado, al ser solicitado por el resorte -3-.

25 Si el balancín -4-, por medio de su contrapeso -6- bascula de manera que su extremo acuñado -5-, quede enfrentado al brazo porta-agujas, éste recorrerá una parte de la superficie del disco, iniciando la reproducción de una grabación distinta a la anterior.

1 Hecha la descripción a que se refiere la memoria
que antecede, es preciso insistir en que los detalles de
realización de la idea expuesta, pueden variar, es decir,
que pueden sufrir pequeñas alteraciones, basadas siempre
5 en los principios fundamentales de la idea, que son en esen-
cia los que quedan reflejados en los párrafos de la descrip-
ción hecha. En efecto, el Artículo 48 del Estatuto vigente
sobre Propiedad Industrial, establece como no patentables,
en su apartado tercero, "los cambios de forma, dimensiones,
10 proporciones y materias de un objeto ya patentado" fijando
así el criterio del legislador en el sentido de que paten-
tada una idea que pueda dar lugar a una realidad práctica
e industrializable, nadie podrá apoyarse en ella para, a
pretexto de haber introducido ligeras modificaciones, pre-
15 sentarla como nueva y propia.

Este principio, en cuanto al alcance de la protec-
ción del objeto patentado se refiere, se halla confirmado
por numerosas Sentencias del Tribunal Supremo, y entre -
ellas, como más terminantes, en las de fechas 16 de octubre
20 de 1954, 23 de enero de 1959, 20 de marzo de 1964 y otras.

Establecido el concepto expresado, en cuanto a la
amplitud que debe darse a la protección solicitada, se re-
dacta a continuación la Nota de Reivindicaciones, de acuer-
do con lo que se establece en el último párrafo del apar-
25 tado tercero del Artículo 100 de la Ley, sintetizando así
las novedades que se desean reivindicar:

NOTA DE REIVINDICACIONES

En resúmen, el privilegio de explotación exclusi-
va que se solicita, recaerá sobre las reivindicaciones si-
30 guientes:

1

1.- DISPOSITIVO LIMITADOR DE RECORRIDO PARA AGUJAS REPRODUCTORAS DE APARATOS FONOGRAFICOS DE JUGUETE, caracterizado esencialmente por el hecho de disponer en posición aproximadamente perpendicular al brazo portaagujas en situación de reposo, un balancín, con contrapeso, acunado en su extremo incidente sobre el brazo, que actúa según el posicionado del aparato reproductor, como tope de retroceso de dicho brazo portaagujas para que la aguja reproductora actúe en un canal de grabación distinto al correspondiente a su máximo recorrido de retroceso, y con cuyo movimiento de posicionado del aparato son seleccionadas las grabaciones.

5

10

15

2.- Se reivindica por último como objeto sobre el que ha de recaer el Modelo de Utilidad que se solicita: "DISPOSITIVO LIMITADOR DE RECORRIDO PARA AGUJAS REPRODUCTORAS DE APARATOS FONOGRAFICOS DE JUGUETE".

20

Todo conforme queda descrito y reivindicado en la presente Memoria descriptiva, que consta de seis páginas mecanografiadas y dibujos adjuntos.

25

Madrid, 30 de mayo de 1979

BERNARDO UNGRIA

D.P.



30

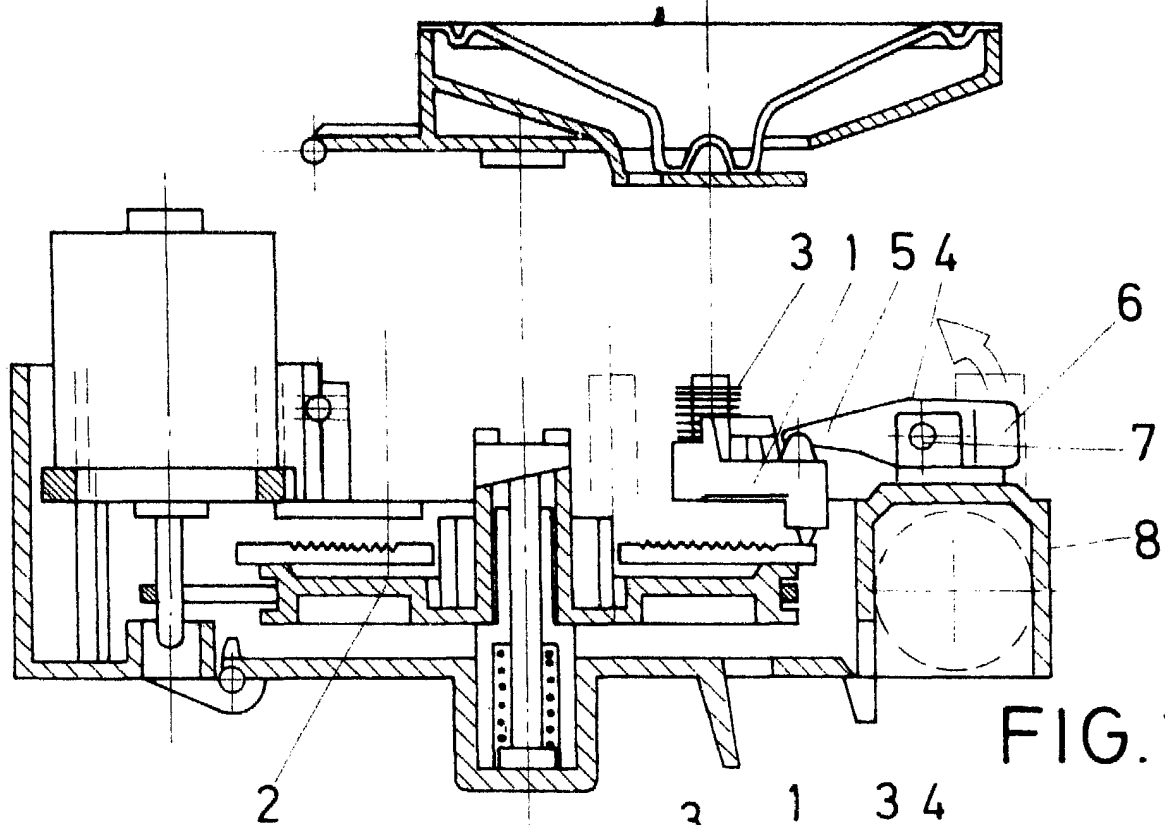


FIG. 1

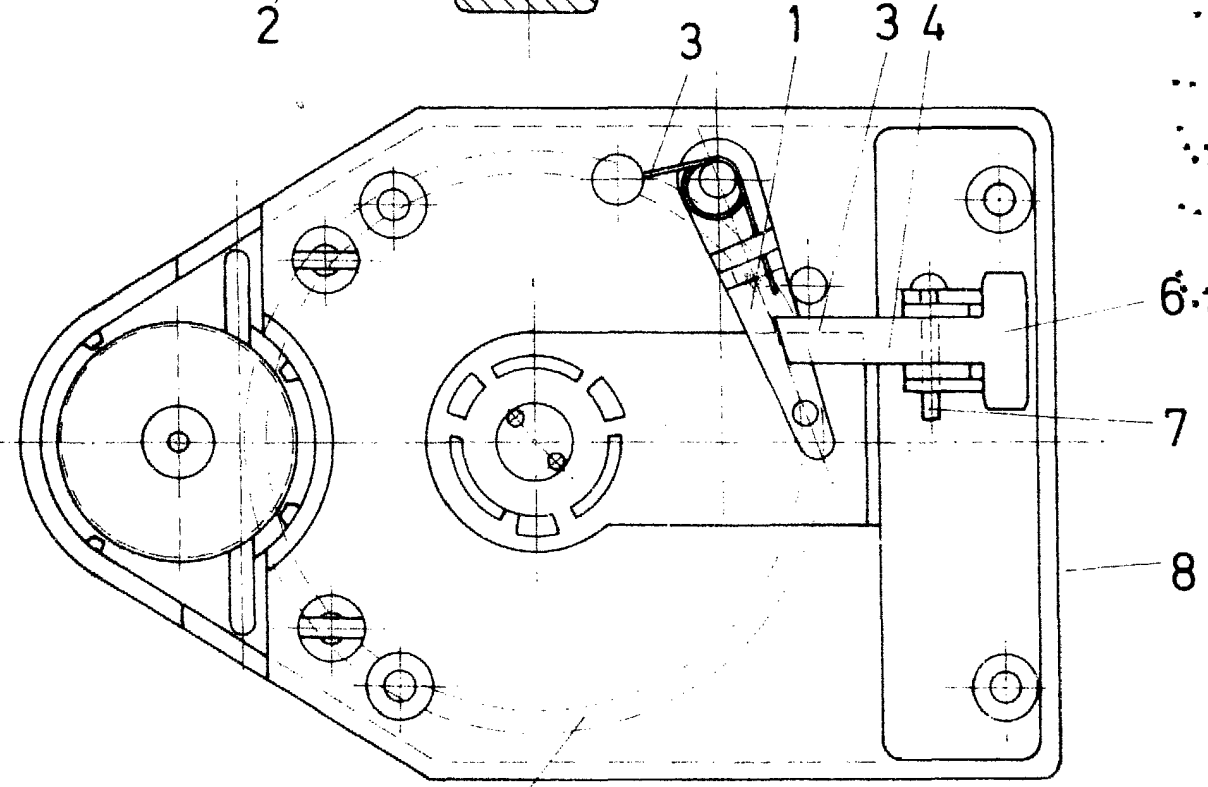


FIG. 2

2

ESCALA VARIABLE

Madrid, de de 197

BERNARDO UNGRIA

p. p.