

MINISTERIO DE INDUSTRIA Y ENERGIA

Registro de la Propiedad Industrial



ESPAÑA

10	ES	11	NUMERO	10	Y
		21	. 243.648		
		20	FECHA DE PRESENTACION		
		30-MAYO-1979			

MODELO DE UTILIDAD

16 ENE. 1980

30	PRIORIDADES:	32	FECHA	33	PAIS
31	NUMERO				

47	FECHA DE PUBLICIDAD	51	CLASIFICACION INTERNACIONAL
		A01K 39/024	

54	TITULO DE LA INVENCIÓN
" BEBEDERO PARA AVES PERFECCIONADO "	

71	SOLICITANTE (S)
DON JUAN MONTAÑA BURGUES	

DOMICILIO DEL SOLICITANTE	
Codina Castellvi, 4 - REUS (Tarragona)	

72	INVENTOR (ES)

73	TITULAR (ES)

74	REPRESENTANTE
DON BERNARDO UNGRIA GOIBURU	

SC/CM.-

1 El Estatuto vigente sobre Propiedad Industrial, de  
26 de Julio de 1929, en su texto refundido publicado el 30  
de Abril de 1930, establece los caracteres de patentabili-  
dad de las invenciones de tipo industrial que tienen por  
5 objeto obtener ventajas sobre lo ya conocido, admitiendo  
por consiguiente como patentables, las nuevas máquinas, a-  
paratos, instrumentos, procesos de fabricación, etc. La am-  
plitud de conceptos previstos como patentables, ha llevado  
al legislador a aclarar (Artº. 46) que la enumeración con-  
10 tenida en dicho cuerpo legal es puramente enunciativa y no  
limitativa, haciéndola extensiva incluso a los descubrimien-  
tos de tipo científico (Artº. 47).

El Decreto de 26 de Diciembre de 1947, recogiendo  
15 la Orden de 18 de Noviembre de 1935, confirma el criterio  
legal de que también serán patentables los instrumentos, ob-  
jetos, o partes de los mismos, que aporten a la función a  
que son destinados, un beneficio o efecto nuevo, y en defi-  
nitiva que constituyan una mejora sustancial sobre lo ante-  
riormente conocido.

20 Pues bien, a tenor de lo expuesto, y en base al ar-  
ticulado que recoge los conceptos expresados, debe conside-  
rarse, que la invención a que se refiere la presente memo-  
ria, constituye una novedad industrial, con características  
y ventajas que la hacen merecedora del privilegio de explo-  
25 tación exclusiva que por ella se solicita, premiando así  
los méritos de quien aporta a la industria del país una me-  
jora efectiva y precisamente comprendida entre las enuncia-  
das por la Ley como patentables. (Arts. 46 y 47 en relación  
con el 171, en su nueva redacción afectada por la Orden de  
30 18 de Noviembre de 1.935).

La presente invención, según se expresa en el enunciado de esta memoria descriptiva, se refiere a un bebedero para aves perfeccionado, el cual ha sido especialmente concebido para polluelos de cualquier tipo de ave criada en granja.

El bebedero propiamente dicho elimina un grave problema consistente en que con excesiva frecuencia los polluelos mueren ahogados, de tal modo que según el diseño y realización del bebedero que nos ocupa, no es posible que los polluelos se ahoguen, además de que se mejora notablemente el aspecto sanitario, pues el agua se pone al alcance de los animales y se encuentra siempre limpia y a nivel constante.

Básicamente, el bebedero se constituye a partir de una pileta que incorpora concéntricamente un tabique determinando una cámara de regulación en la que ajusta un flotador impermeable sobre el que a su vez asienta una varilla empujadora que se mantiene inhiesta sobre el propio flotador, guiándose en un manguito flexible y rematándose en una cabeza de rótula que constituye un obturador para un conducto vertical fijo a un puente de sustentación y dispuesto sobre la cabeza de rótula.

En una zona próxima al extremo superior de la varilla empujadora se ha previsto una garganta periférica en la que va alojada una pestaña anular prevista en la superficie interna de un capuchón de goma que se posiciona con holgura sobre la varilla, ejerciendo un efecto de rótula. El frente de dicho capuchón, o parte superior del mismo, actúa como obturador para un conducto vertical

1 que presenta la cabeza biselada y constituye, mediante  
una o más estrías periféricas, un medio de retención para  
un manguito flexible y que actúa como guía de la cabeza  
de la varilla y como conducto de salida del agua.

5 El tabique concéntrico a la pileta está dotado  
de una serie de orificios transversales que comunican con  
la propia pileta, en tanto que el flotador presenta en su  
centro de gravedad un alojamiento con guarnición preferen-  
temente metálica que constituye el asiento para la propia  
10 varilla empujadora.

El acoplamiento con huelgo que tiene el capu-  
chón respecto a la cabeza de la varilla, permite su cam-  
paneo de modo que el plano exterior del capuchón asiente  
paralelamente con la boca del conducto vertical de cabeza  
15 biselada.

Por otra parte se ha previsto que el puente  
de sustentación esté constituido por un brazo diametral  
solidario a la propia pileta o a la cámara de regulación,  
de forma que dicho brazo ahorquillado presenta un orifi-  
20 cio central en el que por debajo penetra un cuerpo tubular  
provisto de un asiento antigiro y dotado de medios de ros-  
ca, prolongándose por un lado en un conducto de acoplamiento  
a la red y por el otro en el conducto vertical cuyo  
extremo biselado sufre la acción del obturador.

25 Finalmente, cabe destacar el hecho de que la  
pileta cuenta con una caperuza hueca convergente hacia el  
extremo que determina la profundidad de la misma y el an-  
cho de la zona en la que se estanca el líquido, teniendo  
como misión la de carenar el conjunto y determinar la fran-  
30

1 ja útil de bebedero a fin de que el animal sacie su sed  
sin posibilidad de caerse dentro.

5 El conjunto o bebedero así constituido puede  
disponerse en el suelo del criadero o bien suspenderse  
colgando directamente de la conexión flexible que consti-  
tuye el conducto de alimentación.

10 Para complementar la descripción que seguidamente se va a realizar y con objeto de ayudar a una mejor comprensión de las características del invento, se acompaña la presente memoria descriptiva de una hoja única de planos cuyas figuras representan lo siguiente:

Figura 1ª.- Muestra una vista en alzado lateral del bebedero realizado de acuerdo con la invención.

15 Figura 2ª.- Muestra una vista en sección del conjunto de elementos que constituyen la parte superior del flotador, la varilla empujadora, el conducto vertical de cabeza biselada, así como la tubería de alimentación acoplada a la parte superior del cuerpo tubular en que se prolonga dicho conducto anteriormente mencionado.

20 Figura 3ª.- Muestra una vista en sección y en detalle de la forma de ir acoplado el capuchón sobre la parte superior de la varilla empujadora.

25 A la vista de las mencionadas figuras, puede observarse el bebedero propiamente dicho, que se constituye a partir de una pileta 1, la cual incorpora concéntricamente un tabique 2 preferentemente circular, dotado de orificios transversales que comunican con la propia pileta 1, de tal forma que el mencionado tabique 2 determina una cámara en la que juega un flotador 3 que es impermeable y

30

1 sobre el que va apoyado una varilla empujadora 4, de tal  
forma que el apoyo de tal varilla 4 sobre el mencionado  
flotador 3 se realiza sobre un asiento 5 previsto en un  
pequeño orificio ciego correspondiente a la parte superior  
5 del propio flotador 3. De esta forma la varilla 4 se  
mantiene inhiesta, de tal modo que sobre su extremo supe-  
rior o cabeza presenta una garganta periférica 6 en la que  
penetra una pestaña 7 emergente de un capuchón de goma 8,  
posicionándose en huelgo sobre la mencionada varilla 4,  
10 con efecto de rótula.

El capuchón de goma 8 actúa como obturador del  
conductor vertical 9, que es parte de un cuerpo tubular  
provisto de un asiento antigiro 10 y un tramo roscado 11  
que, con la colaboración de una tuerca 12 fija el cuerpo  
15 tubular 9 a un elemento de fuente 13 provisto de dos bra-  
zos ahorquillados por los cuales se fija a la propia pile-  
ta 1.

El tramo roscado 11 se prolonga en un cuerpo  
20 tubular 14 al que se conecta la red de suministro de agua  
mediante un conducto flexible 15 fijo por una brida con-  
vencional 16.

Con el fin de que la varilla 4 rematada en su  
capuchón 8, se mantenga inhiesta, es decir posicionalmente  
dispuesta, se prevé un manguito flexible 17 que actúa como  
25 guía del conjunto. Por su parte, sobre la pileta 1 se ha  
previsto una caperuza hueca 18 que tiene como misión la de  
carenar el conjunto y determinar la franja útil de bebede-  
ro, a fin de que el animal sacie su sed sin posibilidad de  
caerse dentro, siendo dicha caperuza hueca convergente ha-

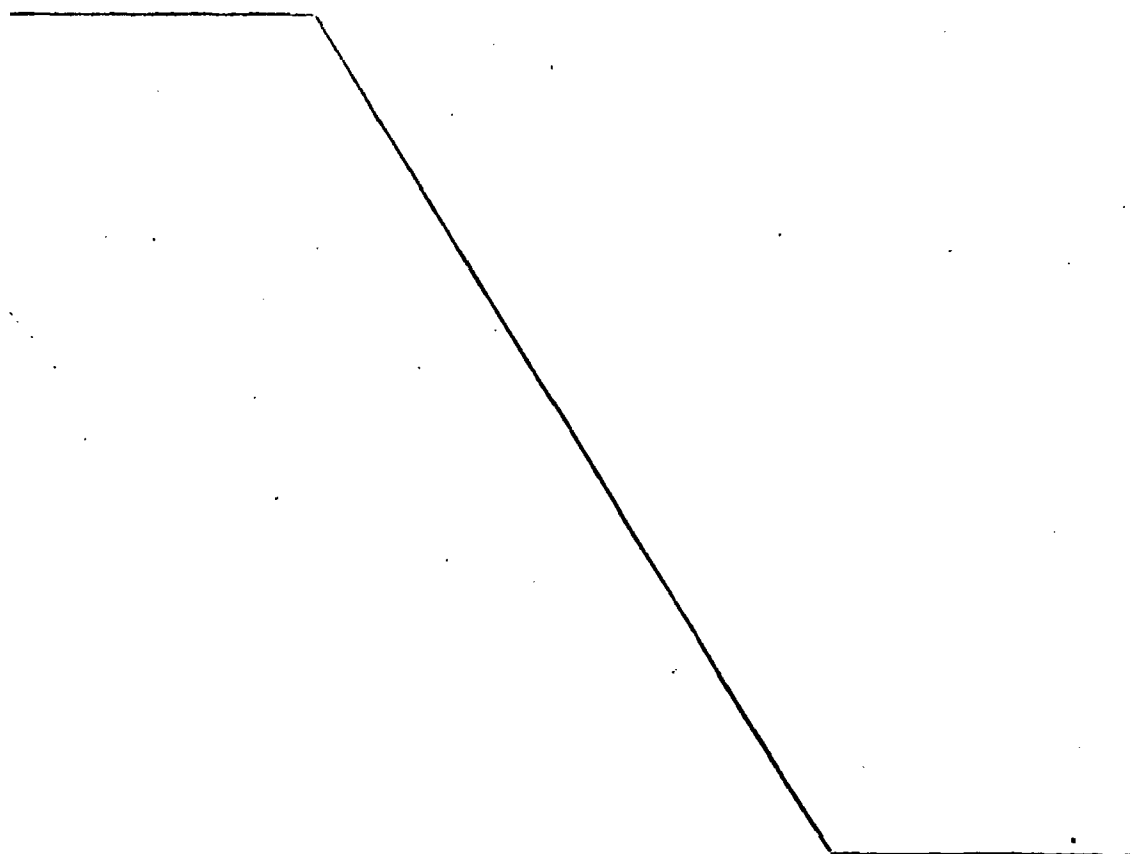
30

1           cia el extremo que determina la profundidad de la misma y  
            el ancho de la zona en la que se estanca el líquido.

5           De esta forma y cuando se dispone por primera  
            vez el bebedero, el flotador 3 se encuentra apoyado en  
            el fondo de la cámara definida por el tabique vertical y  
            concéntrico 2, y en consecuencia la varilla empujadora 4  
            se encuentra en la posición inferior, con lo que entre la  
            boca del conducto 9 y el capuchón 8 existe un espacio por  
            el cual fluye el agua canalizada por el interior del man-  
10           guito 17.

            A medida que se remanse el agua en la pileta  
15           1 irá aumentando el nivel, con lo cual ascenderá el flo-  
            tador 3 hasta que el capuchón 8 cierre el paso del agua.

            El consumo del líquido remansado, bien sea por  
            evaporación o por las aves, será repuesto inmediatamente  
            y el nivel se mantendrá constante.



1

5

10

15

20

25

30

1 Hecha la descripción a que se refiere la memoria  
que antecede, es preciso insistir en que los detalles de  
realización de la idea expuesta, pueden variar, es decir,  
que pueden sufrir pequeñas alteraciones, basadas siempre  
5 en los principios fundamentales de la idea, que son en esen-  
cia los que quedan reflejados en los párrafos de la descrip-  
ción hecha. En efecto, el Artículo 48 del Estatuto vigente  
sobre Propiedad Industrial, establece como no patentables,  
en su apartado tercero, "los cambios de forma, dimensiones,  
10 proporciones y materias de un objeto ya patentado" fijando  
así el criterio del legislador en el sentido de que paten-  
tada una idea que pueda dar lugar a una realidad práctica  
e industrializable, nadie podrá apoyarse en ella para, a  
pretexto de haber introducido ligeras modificaciones, pre-  
15 sentarla como nueva y propia.

Este principio, en cuanto al alcance de la protec-  
ción del objeto patentado se refiere, se halla confirmado  
por numerosas Sentencias del Tribunal Supremo, y entre -  
ellas, como más terminantes, en las de fechas 16 de octubre  
20 de 1954, 23 de enero de 1959, 20 de marzo de 1964 y otras.

Establecido el concepto expresado, en cuanto a la  
amplitud que debe darse a la protección solicitada, se re-  
dacta a continuación la Nota de Reivindicaciones, de acuer-  
do con lo que se establece en el último párrafo del apar-  
25 tado tercero del Artículo 100 de la Ley, sintetizando así  
las novedades que se desean reivindicar:

#### NOTA DE REIVINDICACIONES

En resumen, el privilegio de explotación exclusi-  
va que se solicita, recaerá sobre las reivindicaciones si-  
30 guientes:

1

1ª.- "BEBEDERO PARA AVES PERFECCIONADO".- del tipo que comprende una pileta con control de nivel, caracterizado esencialmente porque la pileta, concéntricamente incorpora un tabique, preferentemente circular que determina una cámara de regulación en la que se ajusta un flotador impermeable sobre el que se apoya una varilla empujadora que se mantiene inhiesta sobre el flotador guiándose en un manguito flexible y rematando en una cabeza de rótula que constituye un obturador para un conducto vertical, fijo a un puente de sustentación, dispuesto sobre la cabeza de rótula.

10

15

2ª.- "BEBEDERO PARA AVES PERFECCIONADO".- según reivindicación anterior caracterizado esencialmente porque la varilla empujadora presenta cercano a su extremo superior una garganta periférica en la que se aloja una pestaña periférica interna prevista en un capuchón de goma que se posiciona con huelgo sobre la varilla ejerciendo un efecto de rótula; con la particularidad de que el frente del capuchón de goma actúa como obturador para un conducto vertical que de diámetro mayor que el capuchón presenta la cabeza biselada y constituye mediante una o más estrías periféricas medio de retención para un manguito flexible que actúa como guía de la cabeza de la varilla y como conducto de salida de agua.

20

25

3ª.- "BEBEDERO PARA AVES PERFECCIONADO".- según reivindicaciones anteriores caracterizado esencialmente porque el tabique que determina la cámara de regulación presenta orificios laterales de comunicación de la pileta, mientras que el flotador presenta en su centro de gravedad un alojamiento con guarnición preferentemente metálica que constituye un asiento para la varilla empujadora.

30

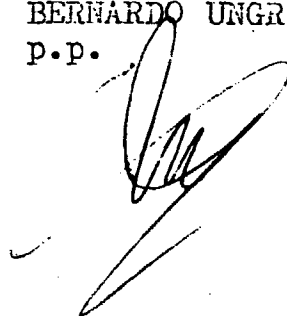
1                   4ª.- "BEBEDERO PARA AVES PERFECCIONADO".- según  
reivindicaciones anteriores caracterizado esencialmente por  
que el puente de sustentación está constituido por un brazo  
5                   diametral solidario a la pileta o a la cámara de regulación  
cuyo brazo ahorquillado presenta en su centro un orificio  
en el que por debajo penetra un cuerpo tubular provisto de  
un asiento antigiro y dotado de medios de rosca, cuyo cuer-  
po por un lado se prolonga en un conducto de acoplamiento a  
la red y por el otro en el conducto vertical cuyo extremo  
10                   biselado sufre la acción del obturador.

                  5ª.- "BEBEDERO PARA AVES PERFECCIONADO".- según  
reivindicaciones anteriores caracterizado esencialmente por  
que en la pileta se ha previsto una caperuza hueca conver-  
gente hacia el extremo que determina la profundidad de la  
15                   misma y el ancho de la zona en la que se estanca el líquido.

                  6ª.- Se reivindica por último como objeto sobre  
el que ha de recaer el Modelo de Utilidad que se solicita:  
"BEBEDERO PARA AVES PERFECCIONADO".

                  Todo conforme queda descrito y reivindicado en la  
20                   presente memoria descriptiva que consta de diez páginas me-  
canografiadas y dibujos adjuntos.

Madrid, 30 Mayo 1.979  
BERNARDO UNGRIA  
p.p.



25

30

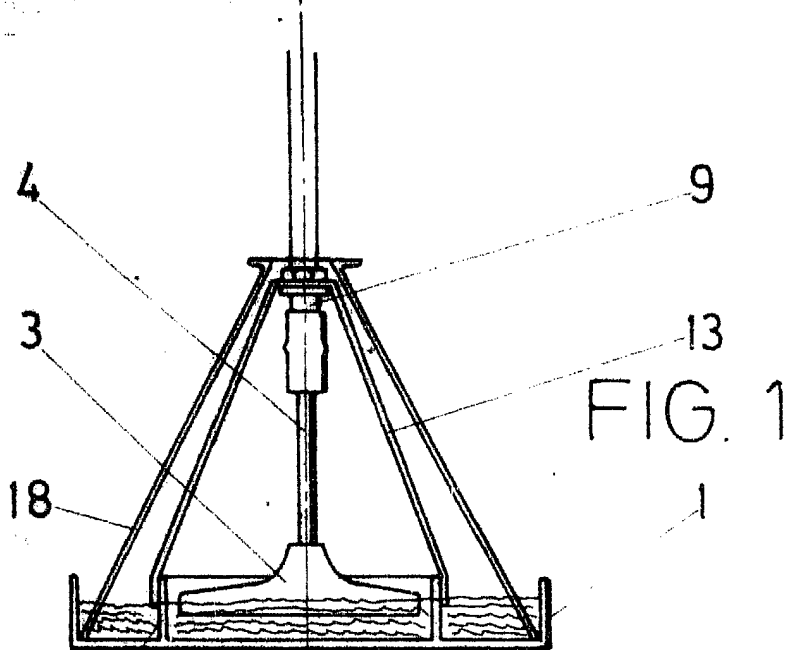


FIG. 1

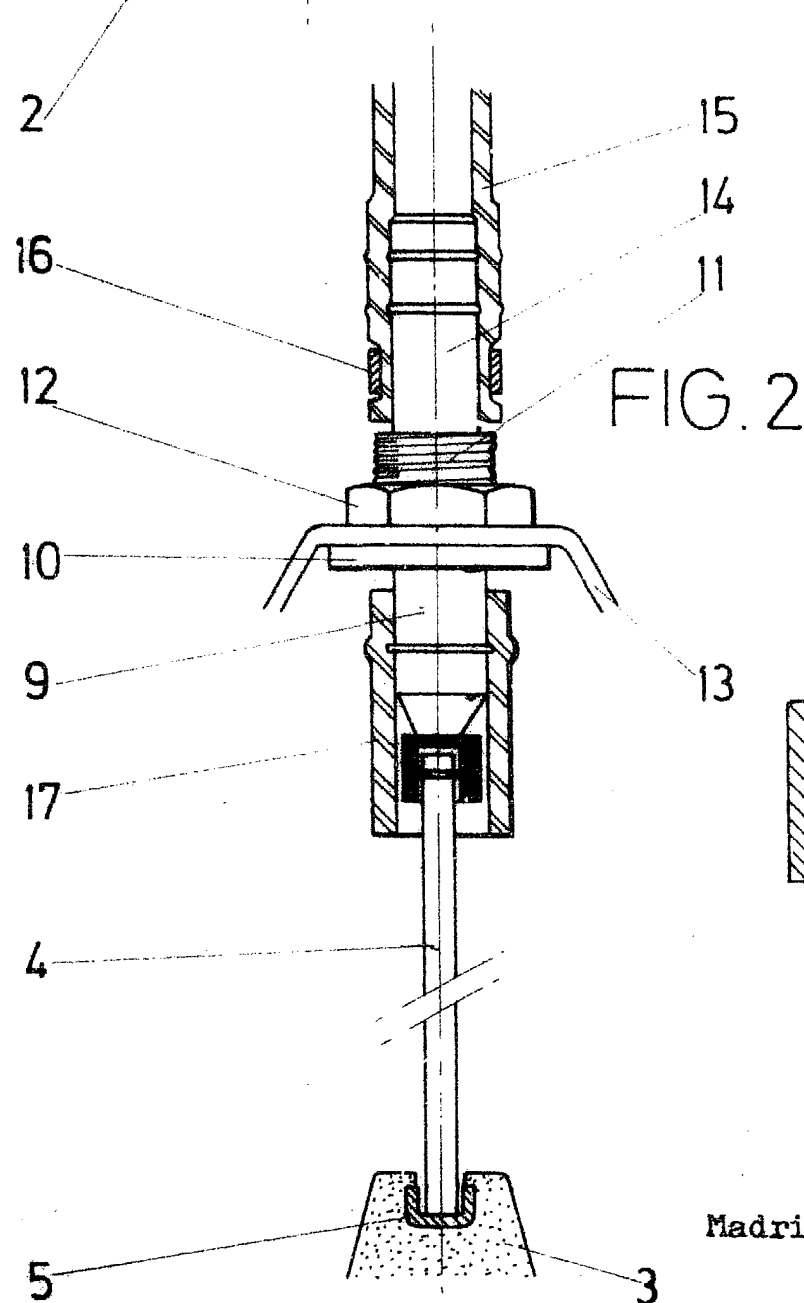


FIG. 2

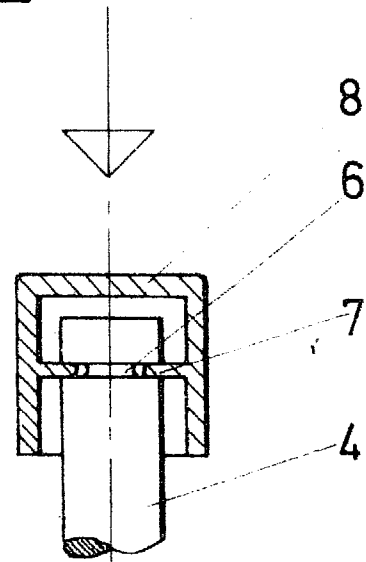


FIG. 3

ESCALA VARIABLE  
Madrid, 30 de Mayo de 1979  
BERNARDO UNGRIA  
p.p.