

AÑO

Expediente núm. **243643**



243643

REGISTRO DE LA PROPIEDAD INDUSTRIAL

PATENTE DE **INTRODUCCIÓN**

MEMORIA DESCRIPTIVA

que se acompaña a la solicitud de

una **PATENTE DE** Introducción por diez años, en España

a favor de

La firma "Talleres NÓMAX-Argué, S.A.", de nacionalidad

Española domiciliado en Barcelona

calle de Vallirana núm. 30

por:

PERFECCIONAMIENTOS EN LA CONSTRUCCIÓN DE DISYUNTORES

REOSTATOS"

Nº 9310

Agente Sr. ARICHA

14 AGO.



243643

MEMORIA DESCRIPTIVA

=====

Correspondiente al registro de Patente de Introducción que, por diez años, se solicita para España y sus Colonias, a favor de la firma "Talleres NÚMAX-Arqué, S.A.", de nacionalidad española, residente en Barcelona, calle Vallirana, nº 30

5.

p o r

"PERFECCIONAMIENTOS EN LA CONSTRUCCIÓN DE
DISYUNTORES-REOSTATOS"

=====

El presente registro de Patente de Introducción se refiere a unos perfeccionamientos que se aplican a la construcción de disyuntores reóstatos para conseguir de ellos una mayor eficacia de funcionamiento a la par que facilitar una mejor gradación de los valores de la tensión instantánea conveniente en máquinas de diversa índole.

10.

Tales perfeccionamientos, eficazmente adoptados y aplicados en el extranjero, aunque desconocidos en España, transmiten al disyuntor reóstato afectado por los mismos la posibilidad de aumentar o disminuir el valor de la tensión del

15.

- 2 - 243643



fluído de alimentación sin ninguna clase de saltos o interrupciones en el paso del mismo desde el colector a una u otra resistencia, o grupos de resistencias las cuales, además, no quedan dispuestas libremente y con plots salientes, sino que forman una cadena continua que figura convenientemente anclada en el interior de una masa endurecida aislante, evitándose así la producción de vibraciones o desplazamientos accidentales de las indicadas resistencias cual ocurre hasta la fecha en reóstatos similares cuya disposición de resistencias al descubierto son causa de frecuentes averías e interrupciones de servicio.

Con objeto de que puedan apreciarse con suficiente detalle las particularidades que singularizan a un disyuntor-reóstato provisto de los perfeccionamientos a que se refiere esta Patente, a continuación se describe un ejemplo práctico de aplicación de los mismos a un regulador de pedal y cuyo ejemplo, sin carácter limitativo, se remite repetidamente a una hoja de dibujos que se acompaña adjunta y en los que:

La figura 1 muestra la sección esquemática, en alzado, de un disyuntor-reóstato de pedal, provisto de los perfeccionamientos a que se refiere la presente invención.

La figura 2 indica una vista en planta, asimismo tratada esquemáticamente a los fines exclusivos de la descripción, en la que se supone separada la tapa móvil del mismo y se indica la fundamental disposición de los distintos órganos afectados por los presentes perfeccionamientos.

La aplicación de dichos perfeccionamientos a la construcción de disyuntores-reóstatos comprenden la disposición de unas resistencias eléctricas (1) encerradas en su mayor volumen en el interior de una masa de material aislante conveniente (2) del que sobresalen únicamente en forma de faja



243643

(3) por uno de sus bordes, cuya faja puede ser recorrida, casi totalmente por un colector de rodillo (4), de material conveniente, cuya situación relativa sobre la misma determina precisamente el paso de la corriente eléctrica en su valor potencial instantáneo conveniente.

5.

Dicha faja de resistencias contactoras (3) se complementa por uno de sus lados con una zona libre (5) sobre la que la situación del rodillo colector (4) significa la interrupción absoluta del paso de la corriente, en tanto que el avance de dicho rodillo (4) sobre las líneas de resistencias aludidas (3), determina el paso y aumento progresivo de la misma corriente eléctrica hacia los motores o aparatos eléctricos conjugados con el disyuntor-reóstato que se describe.

10.

Los desplazamientos convenientes del precitado rodillo colector (4), en uno u otro sentido, sobre la línea o faja de resistencias (3), se produce por la vinculación del mismo a una palanca (6) que puede moverse angularmente alrededor de su articulación (7) dispuesta en uno de sus extremos y constituida por un pasador (8) que se halla empotrado en la

15.

masa de la caja inferior (9) del reóstato, vinculada constantemente dicha palanca (6) a un resorte (10) cuya rama (11) se fija a uno de los bornes receptores de corriente eléctrica (12), en tanto que la rama restante (13) se mantiene aplicada contra uno de los flancos de la propia palanca (6) para impulsar así constantemente su retroceso tras los variables avances de que haya sido objeto.

25.

La unión del rodillo colector (4) con la palanca indicada (6) se realiza mediante una argolla (14) que puede girar loca sobre el eje del mismo y mantenida en tensión contra la línea de las resistencias (3) mediante un resorte de flexión (15) que se halla aplicado y retenido sobre el vástago

30.

-4- 243643

14 AGO. 19



go (16) que figura como complemento de uno de los extremos de la precitada palanca articulada (6).

- Previstos en la forma indicada los desplazamientos del rodillo colector (4) sobre la línea de resistencias (3), sus
5. movimientos tienen lugar por simple pisado de la semi caja superior (17) del reóstato propiamente dicho, a cuyo efecto la palanca (6) se halla provista, en su región sensiblemente central, de un pequeño pasador (18) al que se acopla, en
10. unión articulada, el extremo de una cinta flexible aislante (19) cuyo extremo opuesto queda asimismo sujeto al correspondiente de una palanquilla (20) sujeta, por su extremo acodado (21) y mediante medios convenientes (22), a un punto interno de la semicaja superior (17) con objeto de que los movimientos angulares de ésta sobre la inferior (9), facultados por un pasador (23) que las reúne convenientemente, den
15. lugar a una tracción de la cinta (19) apoyada constantemente sobre un rodillo de guía (24), y al consiguiente movimiento angular de la palanca (6) conjugada con la misma, cuyo retroceso puede producirse automáticamente tras cada movimiento
20. de avance, merced precisamente a los medios elásticos (15) y (10) previstos con tal objeto, al mismo tiempo que la semicaja superior (17) retrocede asimismo a su posición inicial o primitiva por la acción de descarga de un resorte de torsión (25) que se dispone con tal objeto entre ambas semicajas en las que se contiene el dispositivo principal.
- 25.

- La disposición descrita es la que esencialmente caracteriza a los disyuntores-reóstatos provistos de los perfeccionamientos de la invención y a los que dota de mayores posibilidades en comparación con cualquiera de sus similares
30. conocidos y utilizados hasta la fecha puesto que, operativamente, permite una amplia gradación del paso de la corriente,

14 AGO. 19

243643



en su valor necesario, sin intervalos ni saltos entre una y otra resistencia, a la par que su propia compacidad concurre a un positivo ahorro de materiales en su construcción sin merma alguna de su bondad de funcionamiento, alcanzada a través de medios sumamente simples.

5. El indicado disyuntor-reóstato se completa con bornes convenientes (26), con condensadores adecuados (27) y con soportes (28) establecidos en el interior de ambas cajas coincidentes (9) y (17) cuyo minucioso detalle sería superfluo describir por cuanto, dentro de la esencialidad de la invención, es ampliamente variable la disposición y alcance de estos detalles secundarios.

10. Habiéndose descrito ampliamente la naturaleza del invento, así como su realización en la práctica, se hace constar que el mismo es susceptible de variaciones de detalle, sin que por ello se altere su principio fundamental que constituye la esencia de la invención.

N O T A

20. Descrito el objeto de la invención, lo que se declara como no divulgado, practicado, ni puesto en ejecución en España, comprende las siguientes reivindicaciones:

25. 1ª.- Perfeccionamientos en la construcción de disyuntores-reóstatos, caracterizados por el hecho de que el rodillo colector que discurre sobre la parte descubierta del bloque de resistencias eléctricas cubiertas por la densa capa de material aislante, se conjuga a través de medios elásticos, con una palanca articulada cuyas variaciones angulares determinan, precisamente, el recorrido del rodillo colector, conjugando, dicha palanca articulada, con un elemento trac-

14 AGO. 19



- 6 - 243643

tor del que su extremo opuesto se fija a una palanquilla que forma parte de la placa o pedal accionador y guiado, permanentemente, en sus desplazamientos, por un rodillo-soporte unido a una semicaja fija en la que se contiene el conjunto del disyuntor-reóstato.

5.

2^a.- Perfeccionamientos en la construcción de disyuntor-reóstatos, según la anterior reivindicación, en los que la palanca articulada accionadora del rodillo colector, se vincula a un elemento elástico, dieléctrico, que determina su retroceso automático y se halla en conexión con el oportuno conductor procedente de la red o de un condensador adecuado indistintamente.

10.

3^a.- Perfeccionamientos en la construcción de disyuntor-reóstatos, según las anteriores reivindicaciones, en los que el elemento flexible aplicado a la producción de las variaciones angulares de la palanca de mando del rodillo colector, es accionado mediante las variaciones angulares correspondientes de una placa que se halla articulada en un punto del propio soporte o caja continente del conjunto del disyuntor-reóstato, manteniéndose las trayectorias previstas para dicho elemento elástico mediante un rodillo de guía que se halla asimismo conjugado con la semicaja referida, cuya abertura inicial se mantiene por propia reacción al cesar su accionamiento, merced a un resorte que separa a los dos parámetros coincidentes de la caja propiamente dicha y a la de la placa o pedal de accionamiento.

15.

20.

25.

4^a.- Perfeccionamientos en la construcción de disyuntor-reóstatos, según las anteriores reivindicaciones, en los que se consigue el contacto permanente del rodillo colector contra la faja aludida, merced a un elemento elástico dispuesto en el eje correspondiente de la palanca articula-

30.

14 AGO



da y cuyo elemento elástico se prolonga formando un brazo en cuyo extremo libre se halla afianzado el eje del rodillo citado.

5. 5ª.- PERFECCIONAMIENTOS EN LA CONSTRUCCIÓN DE DISYUNTORES-REÓSTATOS.

Según se describe y reivindica en la presente Memoria descriptiva que consta de siete hojas foliadas y escritas por una sola cara y acompañada de una hoja de dibujos.

Madrid, a 14 de Agosto de mil novecientos cincuenta y ocho.

P.A.,

ANTONIO ARICHA

P. P.

243643



Fig.1

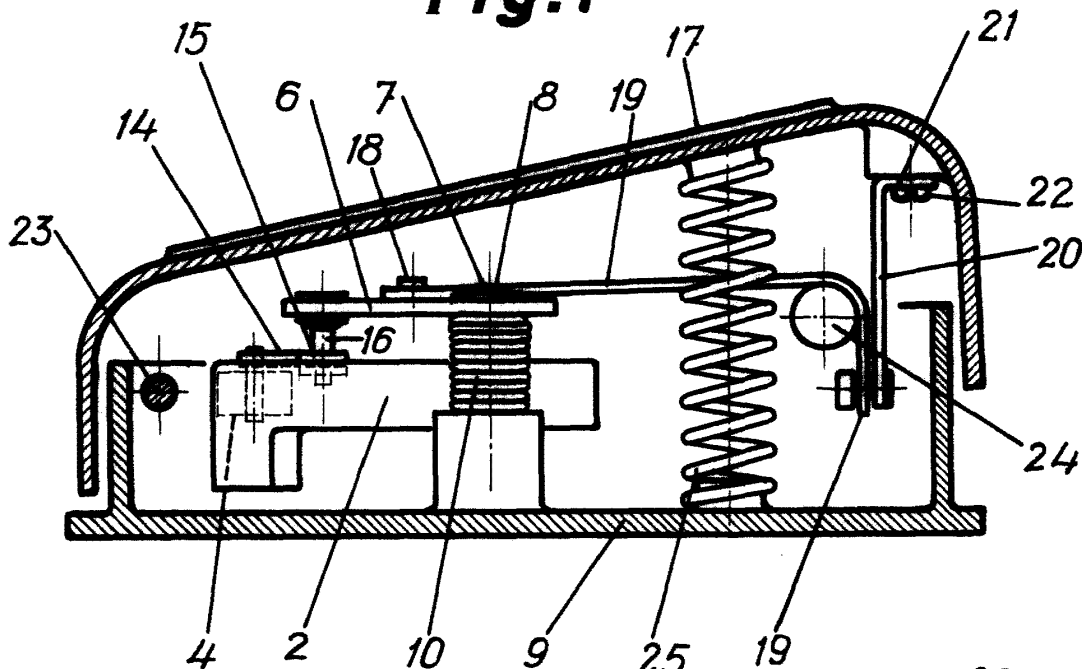
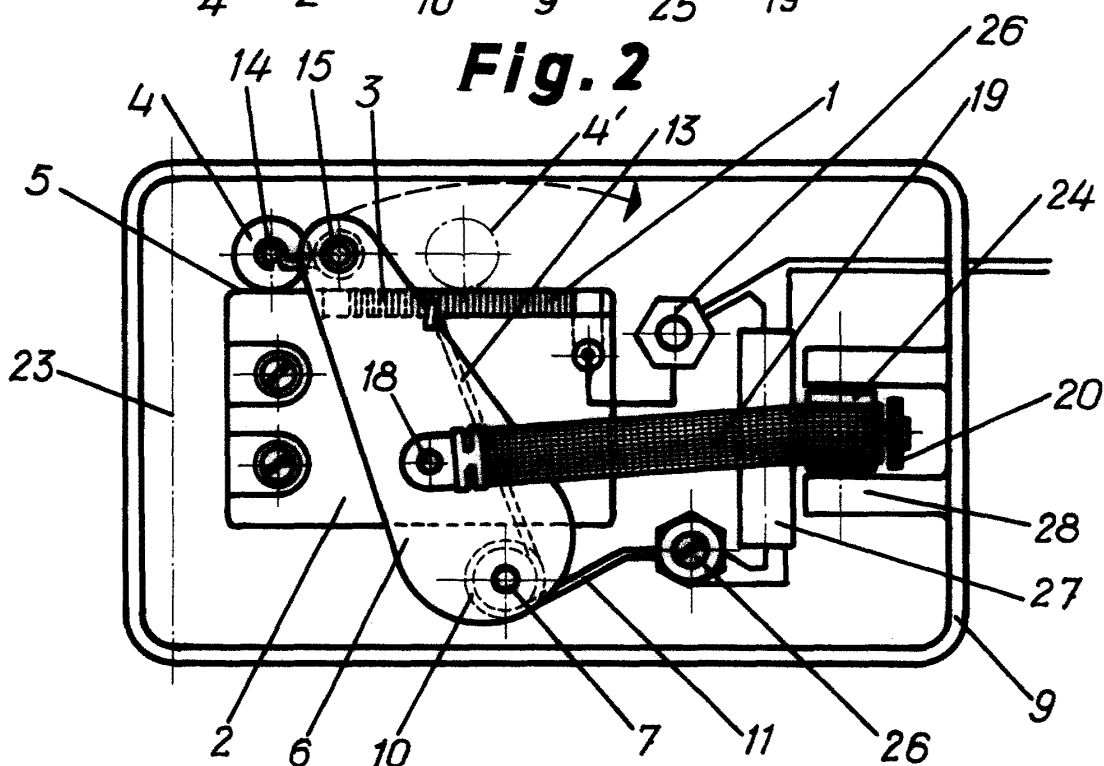


Fig.2



Madrid, Agosto de 1958

p.a.

Escala variable.

Elgano