

AÑO 1958

Expediente núm. 24363



REGISTRO DE LA PROPIEDAD INDUSTRIAL

243636

PATENTE DE INVENCIÓN

MEMORIA DESCRIPTIVA

que se acompaña a la solicitud de

una **PATENTE DE** INVENCIÓN por 20 años, en España

a favor de

Piher, S.L., de nacionalidad

española domiciliado en Badalona (Barcelona)

calle de Avda. Martín Pujol núm. 200-206

por:

UNOS PERFECCIONAMIENTOS EN LA SUJECION DE LOS BLOQUES INTER-CAMBIABLES DE LOS MECANISMOS DE PROYECCION".

Nº 7661

Agente Sr. Luis Durán Corretjer



243636

243636

PATENTE DE INVENCION

por 20 años

por "UNOS PERFECCIONAMIENTOS EN LA SUJECION DE LOS BLOQUES INTERCAMBIABLES DE LOS MECANISMOS DE PROYECCION", a favor de Piher, S.L., de nacionalidad española, domiciliada en Badalona (Barcelona), Avda. Martín Pujol, 200-206.

=====

MEMORIA DESCRIPTIVA

Como es sabido muchas máquinas cinematográficas están ideadas de forma que puedan proyectar los tres pasos principales, o sea 16, 9'5 y 8 mm. y se las denomina "tri-film". Esto lo realizan por simple intercambio de algunos de los mecanismos de arrastre y fijación de las películas pero aprovechando siempre la misma fuente luminosa y el mismo tren de engranajes.

5.

Para evitar la pérdida de tiempo que estas operaciones suponen y los inconvenientes de la colocación

243636

22



5. y ajuste de todos estos elementos intercambiables, como son: los patines de la ventanilla, los rodillos de arrastre, los presores, el dispositivo de arrastre intermitente, el condensador y el objetivo, operaciones en sí difíciles y para las que no suele estar capacitado el cineista amateur, se han ideado y puesto ejecución práctica unos bloques intercambiables, que llevan consigo además de todos los elementos reseñados, el propio tren de engranajes y cada bloque de estos está destinado para un distinto paso de película. Estos bloques y la forma de fijación, para que ésta se convierta en una operación sencilla cualquiera que sea la persona que la efectue y que reciban siempre correctamente la tracción del eje motor, situado en el soporte a que van fijados, son, en suma, los perfeccionamientos que por esta Patente se divulgan y reivindican.
- 10.
- 15.

20. Para mayor claridad en los dibujos que a título de ejemplo se adjuntan a esta memoria se ha incluido la figura I que muestra el conjunto de una máquina de proyección -1- con el bloque -2- formado, por el sistema óptico y los mecanismos de arrastre de la película, separado, y en dos posiciones A y B para mostrar los orificios -3- coincidentes con los enclaves -4- de -1- y el orificio -5- con el embrague -6- para el eje receptor -7- que sobresale de la pared de -2-.
- 25.

30. Las figuras II y III muestran el detalle de la sujeción de -1- con -2- según los perfeccionamientos ideados. Al efecto los enclaves -4- presentan su punta -8- cortada a bisel y una entalla -9- para el encaje y retención del dispositivo de cierre vinculado -2-.

Este dispositivo consiste en su esencia en dos conjuntos antagónicos de tajaderas -10-10'-10"- capaces de retener a -2- por la coincidencia de sus filos o can-



tos en las ranuras -9- de los enclaves -4-. Los dos conjuntos son accionados a la vez en el sentido de cerrarse sobre las -9- por la acción de los resortes -11- y -12-12'-, actuando el primero sobre la corredera -13- del pulsador -14- que sobresale a un lado del bloque -2- y las palancas -15-15'- oscilantes alrededor de los ejes -16-16'- y sobre las que actúan, como ya se ha dicho los resortes -12-12'-.

5.

El pulsador -14- queda por tanto siempre sobresaliendo del bloque, -2-.

10.

Para fijar -2- a -1- basta hacer coincidir los orificios -3- con los vástagos -4- con sus biseles -8- apartan a la corredera -13- que guiada por -17-17'- y -10- y -10'- basculan alrededor de -16-16'- venciendo la acción conjunta de los resortes -11- y -12-12'-.

15.

Estos mismos resortes aseguran la introducción de los cantos de tales tajaderas en las correspondientes ranuras -9- de los enclaves -4-; y en esta posición vuelve a sobresalir el pulsador -14-. Para separar de nuevo el bloque -2- de -1- basta pulsar -14- y manteniéndolo presionado retirarlo.

20.

Todo cuanto no afecte, altere, cambie o modifique la esencia de los perfeccionamientos descritos será variable a los efectos de la actual Patente.

25.

N O T A.

Se reivindica como objeto de esta Patente de invención:

1.- Unos perfeccionamientos en la sujeción de los bloques intercambiables de los mecanismos de proyección que esencialmente comprenden conjunta y combinadamente las siguientes condiciones:

30.



- a) preveer en la caja de la máquina de proyectar con su correspondiente soporte, y en su plano lateral de ajuste del bloque intercambiable un orificio para la salida del eje de propulsión de los mecanismos de proyección y los vástagos salientes fijos al citado plano, y perpendiculares al mismo presentando cada vástago un encaje y su extremo cortado a bisel.
5. b) preveer en la cara plana lateral de ajuste propia del bloque intercambiable los orificios coincidentes en posición con los vástagos biselados y fijos de la caja para el paso de los mismos, y un orificio para el paso del eje de propulsión para su encaje y embrague con el mecanismo propio del bloque;
10. c) Un dispositivo de tajaderas antagónicas que por la acción de resortes tienden a encajar y coincidir con los encajes de los vástagos fijos y biselados de la caja;
15. d) Un pulsador vinculado al dispositivo de tajaderas y que por la acción de los resortes de este dispositivo tiende a sobresalir fuera del bloque tanto cuando éste está separado de la caja, como cuando está ajustado a la misma todas las tajaderas coinciden con las correspondientes entallas de los vástagos fijos.
20. 2.- Los propios perfeccionamientos de la anterior reivindicación, caracterizados porque el vástago de pulsación sea solidario con una tajadera común a un vástago del mismo lado del bloque quedando guiado por unas ranuras propias ajustadas a unos vástagos fijos al bloque en el cual se fija un resorte que tiende a mantener el pulsador saliente; y que este mismo pulsador por su prolongación interna actue a la vez sobre los brazos activos de dos palancas oscilantes que por sus brazos
- 25.
- 30.

243636



pasivos forman las dos tajaderas antagonicas quedando estas últimas sometidas a la acción de resortes que tienden a mantenerlas en posición de enclave.

5. Sean cuales fueren las circunstancias que concurren en la esencialidad de la Patente de invención definida en las anteriores reivindicaciones, cual objeto es:
- 3.- "UNOS PERFECCIONAMIENTOS EN LA SUJECION DE LOS BLOQUES INTERCAMBIABLES DE LOS MECANISMOS DE PROYECCION".

10. Consta la presente memoria de cinco hojas foliadas, mecanografiadas por una sola cara y del dibujo unido a la misma.

Barcelona, veintidos de julio de mil novecientos cincuenta y ocho.

P.A. de Piner, S.L.

L. DURAN
P.P.

243636

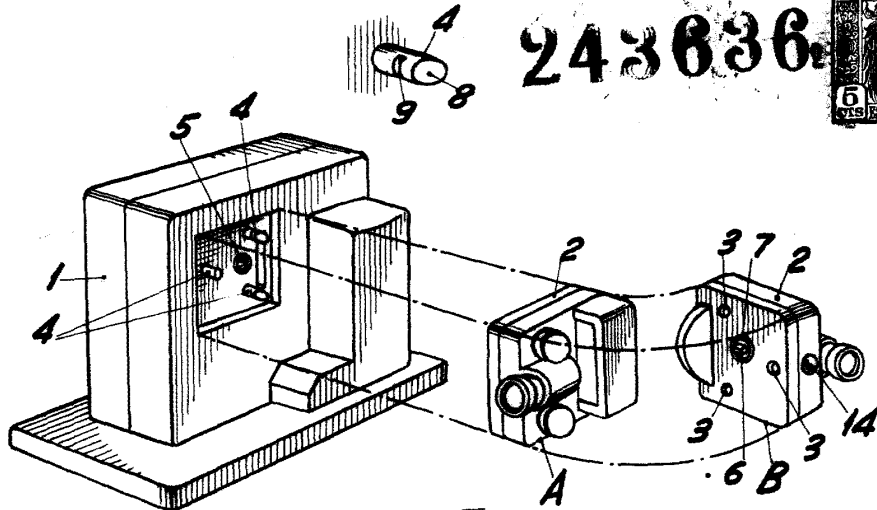


Fig. I

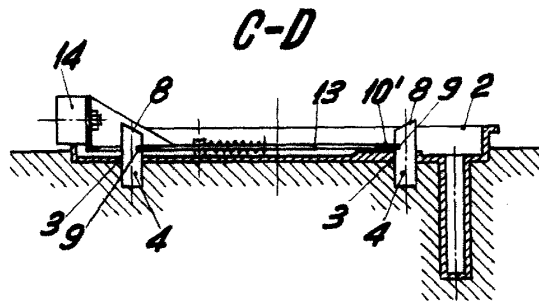


Fig. II

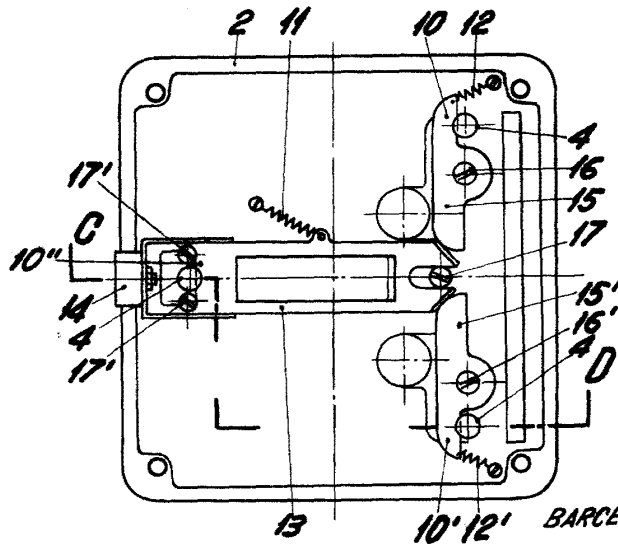


Fig. III

BARCELONA, 22 JULIO DE 1958

L. DURAN
P.P.