

18	ES	11	NUMERO	19	Y
		21	243.630/2		
		22	FECHA DE PRESENTACION		
			29-5-79		



ESPAÑA

MODELO DE UTILIDAD

50	PRIORIDADES:	32	FECHA	33	PAIS
31	NUMERO				

47	FECHA DE PUBLICIDAD	51	CLASIFICACION INTERNACIONAL
			H02F1/08

64	TITULO DE LA INVENCIÓN
	AMPLIFICADOR COMPENSADOR DE IMPEDANCIA.

71	SOLICITANTE (S)
	SOCIEDAD IBERICA DE TRANSMISIONES ELECTRICAS, S.A. SITRE

	DOMICILIO DEL SOLICITANTE
	Bernardino Obregon, 26 MADRID-5

72	INVENTOR (ES)

73	TITULAR (ES)

74	REPRESENTANTE
	D. BERNARDO UNGRIA GOIBURU

PPG/TF.

1 El Estatuto vigente sobre Propiedad Industrial, de
26 de Julio de 1929, en su texto refundido publicado el 30
de Abril de 1930, establece los caracteres de patentabili-
dad de las invenciones de tipo industrial que tienen por
5 objeto obtener ventajas sobre lo ya conocido, admitiéndose
por consiguiente como patentables, las nuevas máquinas, a-
paratos, instrumentos, procesos de fabricación, etc.. La am-
plitud de conceptos previstos como patentables, ha llevado
al legislador a aclarar (Artº. 46) que la enumeración con-
tenida en dicho cuerpo legal es puramente enunciativa y no
10 limitativa, haciéndola extensiva incluso a los descubrimien-
tos de tipo científico (Artº. 47).

El Decreto de 26 de Diciembre de 1947, recogiendo
la Orden de 18 de Noviembre de 1935, confirma el criterio
15 legal de que también serán patentables los instrumentos, ob-
jetos, o partes de los mismos, que aporten a la función a
que son destinados, un beneficio o efecto nuevo, y en defi-
nitiva que constituyan una mejora sustancial sobre lo ante-
riormente conocido.

20 Pues bien, a tenor de lo expuesto, y en base al ar-
ticulado que recoge los conceptos expresados, debe conside-
rarse, que la invención a que se refiere la presente memo-
ria, constituye una novedad industrial, con características
y ventajas que la hacen merecedora del privilegio de explo-
25 tación exclusiva que por ella se solicita, premiando así
los méritos de quien aporta a la industria del país una me-
jora efectiva y precisamente comprendida entre las enuncia-
das por la Ley como patentables. (Arts. 46 y 47 en relación
con el 171, en su nueva redacción afectada por la Orden de
30 18 de Noviembre de 1.935).

1

La presente invención, según se expresa en el enunciado de esta Memoria descriptiva, consiste en un amplificador compensador de impedancia.

5

El amplificador que presenta la invención está especialmente concebido para su aplicación en redes de telefonía o de transmisión de datos, mejorando el equivalente de transmisión y anulando los efectos de atenuación introducidos por el propio cable de transmisión, en una determinada gama de frecuencias. El conjunto es de uso totalmente universal ya que presenta una gran versatilidad que le permite ser adaptado en cualquier tipo de línea, independientemente de las características intrínsecas a la misma ya que está dotado de redes equalizadoras universales.

10

15

20

25

En efecto, los dispositivos convencionales destinados a producir efectos semejantes, es necesario calcularlos en función de las diferentes peculiaridades que presente la red a la que vayan a ser aplicados, circunstancia que obliga a mantener en stock grandes cantidades de componentes, con objeto de preveer un posible cambio en las características de la línea telefónica. Pues bien este problema lo resuelve el amplificador que presenta la invención ya que incorpora dos redes de ecualización que contienen una pluralidad de componentes, merced a los cuales es posible afrontar las necesidades más variadas. Los valores de los componentes que integran cada una de estas redes universales se han obtenido a través de un estudio estadístico con el criterio de cubrir más del 80 % de los casos más comunmente utilizados.

30

Una característica interesante de la invención la constituye el hecho de su transparencia, una vez ubicado

1 en la línea, puesto que no interrumpe su continuidad eléctrica, admitiendo el paso de corriente durante la conversación y pudiendo ser, además, atravesado por cualquier tipo de señalización, hecho que le confiere especial importancia a la hora de ser utilizado en línea de transmisión de
5 datos, todo ello sin introducir atenuaciones apreciables. Su instalación puede ser efectuada, como anteriormente se ha dicho en cualquier tipo de líneas telefónicas, esté ésta pupinizada o no y mejorando el equivalente de transmisión,
10 la actualización de la línea y produciendo, además, una reducción del coste de la instalación, ya que al utilizarse este amplificador se posibilita una disminución de la sección de los cables a utilizar en la línea.

15 El amplificador, propiamente dicho, está constituido mediante dos amplificadores de impedancia negativa. Uno de estos amplificadores es del tipo serie (con su impedancia serie Z_s estable en circuito abierto) y otro amplificador del tipo paralelo (con Z_p estable en cortocircuito).
20 Cada uno de estos amplificadores equipa su propia red ecualizadora universal estando todo ello montado en sendas tarjetas de circuito impreso que ventajosamente quedan ensambladas en un frontal de plástico autoextinguible. El conjunto se monta en un bastidor debidamente realizado en orden a permitir que desde el exterior se pueda seleccionar
25 fácilmente los componentes que actuarán, en cada caso, en la red de ecualización. Esto se lleva a cabo a partir de un sistema de contacto realizado con el concurso de tornillos plateados que roscan sobre tuercas remachadas previstas, a tal efecto, en el circuito impreso del amplificador.
30 Merced a ello una vez determinado el valor de la ecualiza-

1 ción es posible sin cambio de componentes, conectar los com-
ponentes adecuados para efectuar una ecualización óptima.

5 En el panel frontal del bastidor que alberga al
amplificador existe, además, un conector, de pequeñas di-
menciones, mediante el cual queda permitido la lectura de
diversos parametros eléctricos, circunstancia que, lógica-
mente, facilitará la labor de mantenimiento y comprobación.

10 Para complementar la descripción que seguidamen-
te se va a realizar y con objeto de ayudar a una mejor com-
prensión de las características del invento, se acompaña a
la presente Memoria descriptiva y formando parte integra-
te de la misma de un juego de planos en los que con caracte-
15 r ilustrativo y no limitativo se ha representado lo si-
guiente:

La figura 1ª muestra el esquema del circuito
del amplificador compensador de impedancia.

20 La figura 2ª corresponde a una vista lateral de
un ejemplo de instalación del amplificador en su bastidor
soporte.

La figura 3ª muestra una vista frontal del bas-
tidor soporte del amplificador.

25 A la vista de las mencionadas figuras, y como
puede comprobarse, el amplificador compensador de impedan-
cia, realizado según la invención, queda constituido a par-
tir de un circuito dipolo serie, referencia 1, y de un di-
polo paralelo 2, ambos conectados a la línea telefónica o
de transmisión 3 sin interrumpir su continuidad eléctrica
y poseyendo el dipolo serie 1 su red artificial o de ecua-
30 lización 6, siendo la red artificial o de ecualización 7

1 perteneciente al dipolo paralelo 2.

5 El dipolo serie 1 compensa la impedancia serie de la línea y está compuesto mediante tres partes fundamen-
tales: un transformador de corriente 4 el cual acopla la
5 entrada de corriente en la línea 3 al amplificador opera-
cional 5 o amplificador de corriente con ganancia unitaria
y que presenta una alta impedancia de entrada y muy baja
impedancia de salida. A este amplificador de corriente 5
se le conecta, en paralelo, la red artificial 6 mediante
10 la cual va a ser posible seleccionar los componentes adecua-
dos que intervendrán en la ecualización de la impedancia
serie de la línea a la que se aplique este dispositivo de
uso universal. La tercera parte fundamental de este dipolo
15 serie 1 está constituida por el transformador de tensión
8 que aplica la tensión a la red con una inversión de fase
con respecto a la que presenta a la entrada de corriente.

20 La combinación de corriente y tensión aplicada por los dos transformadores 4 y 8 produce la impedancia ne-
gativa, mediante la cual se obtienen las ventajas anterior-
mente enumeradas. Además, este dipolo serie 1 es completa-
mente estable en circuito abierto eliminándose, por tanto,
la posibilidad de una reacción positiva del mismo en tales
condiciones.

25 El amplificador de corriente 5 está controlado en su función mediante la resistencia 12 que reduce la atenú-
ación del amplificador cuando éste trabaja al corte. La re-
sistencia 9, de compensación, mantiene el factor de conver-
sión del amplificador constante, mientras que el condensador
10 efectúa funciones de acoplamiento. La ganancia total
30 del amplificador se ajusta con el concurso de la resistencia

1 ajustable 11.

5 Todo el conjunto del dipolo serie 1 va integrado en una tarjeta de circuito impreso, la cual además de equipar los componentes pasivos que forman la red artificial de ecualización 6, incorpora también los elementos necesarios para transformar el valor de la tensión continua que recibe, así como medios para permitir lecturas de consumo de corriente del amplificador.

10 Además el dipolo serie 1 es susceptible de incorporar un descargador de vacío 13 conectado en paralelo con los hilos de entrada de la línea 3 al amplificador protegiendo a los mismos contra posibles sobretensiones existentes en la línea, desviándolas a tierra.

15 El dipolo paralelo 2 esta formado por un transformador de tensión 14 que acopla ésta a la entrada del amplificador de tensión 15, absorbiendo un mínimo de corriente. Este amplificador de tensión 15 presenta características similares a las inherentes al amplificador 5 existente en el dipolo serie 1. Un transformador de corriente 16 acopla la salida del amplificador 15 a su entrada, con una inversión de fase con respecto a la tensión de entrada. El dipolo es completamente estable en cortocircuito y la combinación de tensión y corriente produce la impedancia negativa deseada. Los condensadores 17 y 18 bloquean el paso de corriente continua entre los arrollamientos de los transformadores 14 y 16, estando la atenuación del amplificador 15 controlada por la resistencia 19, cuando el amplificador trabaja en corte. El factor de conversión del amplificador es constante merced a las resistencias 20 y 21 y al condensador 22. La resistencia ajustable 23 fija la ganancia del

20

25

30

1 amplificador.

5 La red artificial de ecualización 7 asociada a este dipolo paralelo 2 está formada por todos los componentes pasivos que posteriormente serán seleccionados para determinar la correcta ecualización a utilizar en cada empleo del conjunto.

10 La tarjeta de circuito impreso portadora del dipolo serie 1 y de su red artificial 6 y la que incorpora el dipolo paralelo 2 y su red artificial 7 van ubicadas en un chasis o bastidor 24 que en su parte frontal ubica una borne miniatura 25 que facilita la medida de corriente durante el servicio del amplificador, así como un portarrotulos 26 para la identificación del conjunto.

15 La selección de los componentes adecuados que determinan la ecualización se lleva a cabo con unos tornillos 27 que roscan en tuercas 28 integradas en el propio circuito impreso de cada tarjeta, pudiendo de esta manera seleccionarse a voluntad la ecualización.

20 Debido a la estructuración anteriormente descrita, y a sus reducidas dimensiones, mínimo consumo y carencia de mantenimiento, se permite la instalación de este amplificador compensador de impedancia en cualquier tipo de central de telefonía, incluso en instalaciones no vigiladas o en cajas repartidoras enterradas y alimentadas a distancia y con las ventajas enumeradas anteriormente.

25

30



1
5
10
15
20
25
30

Hecha la descripción a que se refiere la memoria que antecede, es preciso insistir en que los detalles de realización de la idea expuesta, pueden variar, es decir, que pueden sufrir pequeñas alteraciones, basadas siempre en los principios fundamentales de la idea, que son en esencia los que quedan reflejados en los párrafos de la descripción hecha. En efecto, el Artículo 48 del Estatuto vigente sobre Propiedad Industrial, establece como no patentables, en su apartado tercero, "los cambios de forma, dimensiones, proporciones y materias de un objeto ya patentado" fijando así el criterio del legislador en el sentido de que patentada una idea que pueda dar lugar a una realidad práctica e industrializable, nadie podrá apoyarse en ella para, a pretexto de haber introducido ligeras modificaciones, presentarla como nueva y propia.

Este principio, en cuanto al alcance de la protección del objeto patentado se refiere, se halla confirmado por numerosas Sentencias del Tribunal Supremo, y entre ellas, como más terminantes, en las de fechas 16 de octubre de 1954, 23 de enero de 1959, 20 de marzo de 1964 y otras.

Establecido el concepto expresado, en cuanto a la amplitud que debe darse a la protección solicitada, se redacta a continuación la Nota de Reivindicaciones, de acuerdo con lo que se establece en el último párrafo del apartado tercero del Artículo 100 de la Ley, sintetizando así las novedades que se desean reivindicar:

NOTA DE REIVINDICACIONES

En resumen, el privilegio de explotación exclusiva que se solicita, recaerá sobre las reivindicaciones siguientes:

1 1.- AMPLIFICADOR COMPENSADOR DE IMPEDANCIA, que sien
do de especial aplicación en líneas de telecomunicación, me
jorando su equivalente de transmisión, la ecualización y -
5 permitiendo una reducción de la sección de los cables de -
transmisión, esencialmente se caracteriza por constituirse
a partir de un circuito dipolo serie asociado a un circuito
dipolo paralelo, ambos de impedancia negativa y dotados de
su propia red ecualizadora universal, estando formado el di
10 polo serie por un transformador de corriente acoplado a -
un amplificador operacional de ganancia unitaria, con alta
impedancia de entrada y baja impedancia de salida, seguido
de un transformador de tensión que aplica ésta a la red con
una inversión de fase, existiendo elementos resistivos para
la atenuación del amplificador en corte y para la estabili
15 zación del factor de conversión, estando el circuito dipolo
paralelo compuesto por un transformador de tensión acoplado
a un amplificador operacional, similar al anterior, y cuya
salida se conecta a un transformador de corriente con inver
sión de fase y dotado de elementos para la reducción de la
20 atenuación del amplificador en corte y para el mantenimien
to constante del factor de conversión.

2.- AMPLIFICADOR COMPENSADOR DE IMPEDANCIA, según -
reivindicación anterior, caracterizado porque comprende cir
25 cuitos de alarma, indicadores de avería, y circuitos de -
test de lámparas, así como medios que facilitan las discin
tas operaciones de medida de parámetros.

3.- Se reivindica por último como objeto sobre el -
que ha de recaer el Modelo de Utilidad que se solicita:
AMPLIFICADOR COMPENSADOR DE IMPEDANCIA.

1

Todo conforme queda descrito y reivindicado en la presente Memoria descriptiva que consta de once páginas mecanografiadas y dibujos adjuntos.

5

Madrid, 29 de Mayo de 1979
BERNARDO UNGRIA
P.P.



10

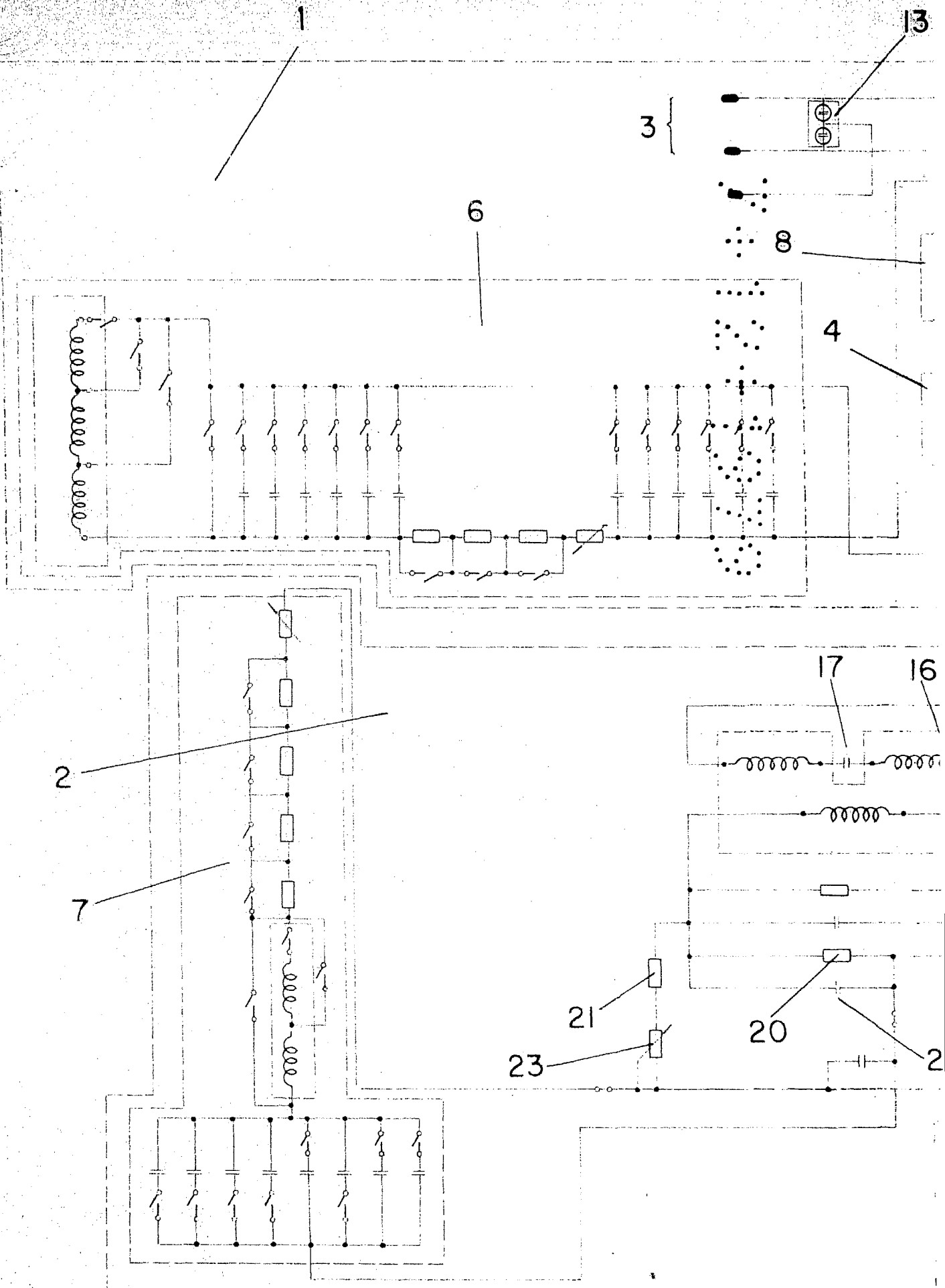
15

20

25

30





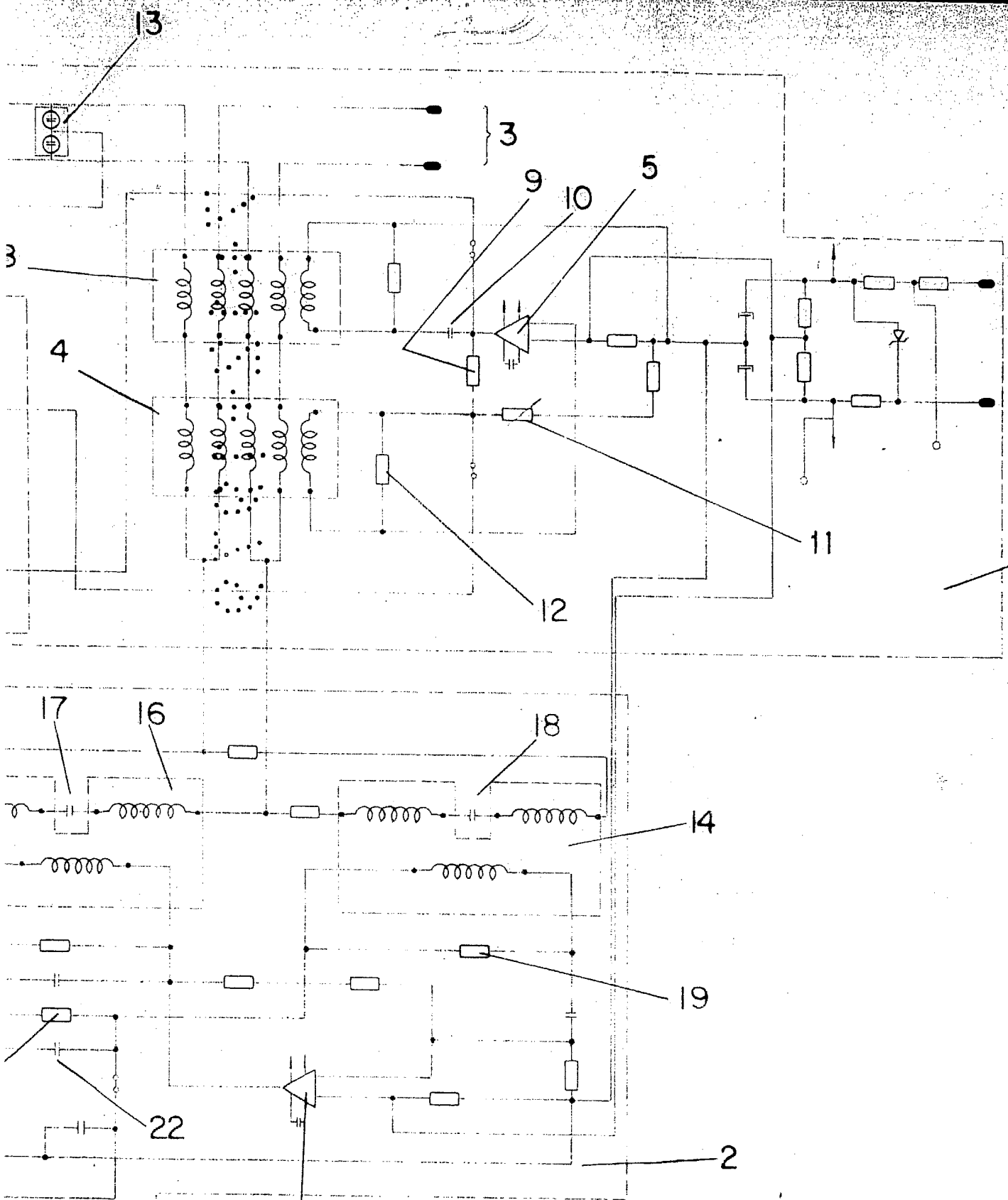


FIG. 1

ESCALA VARIABLE

Madrid, 9 de Mayo de 1970

BERNARDO UNGRIA

P. P.

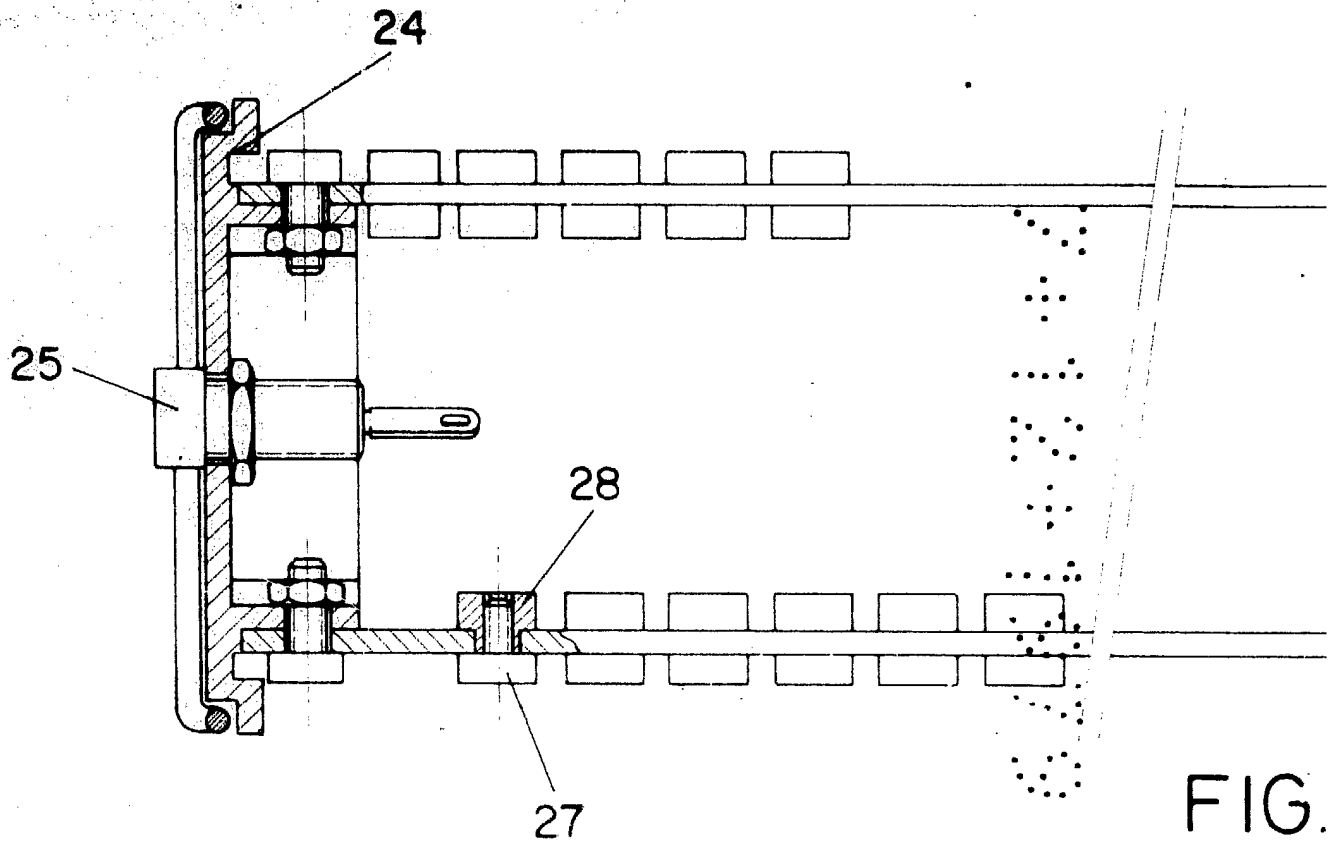


FIG.

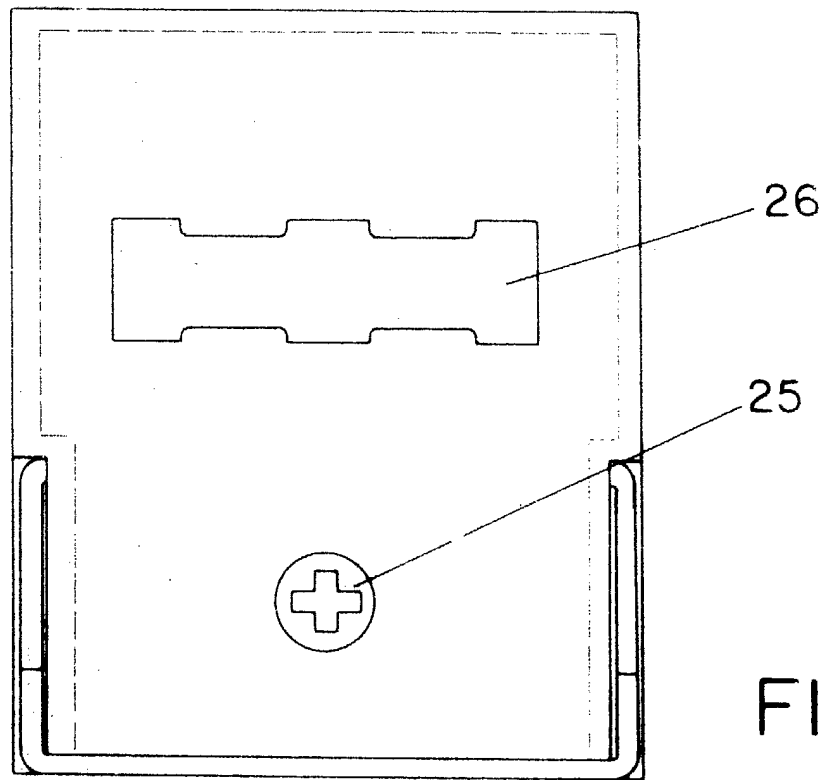


FIG. 3

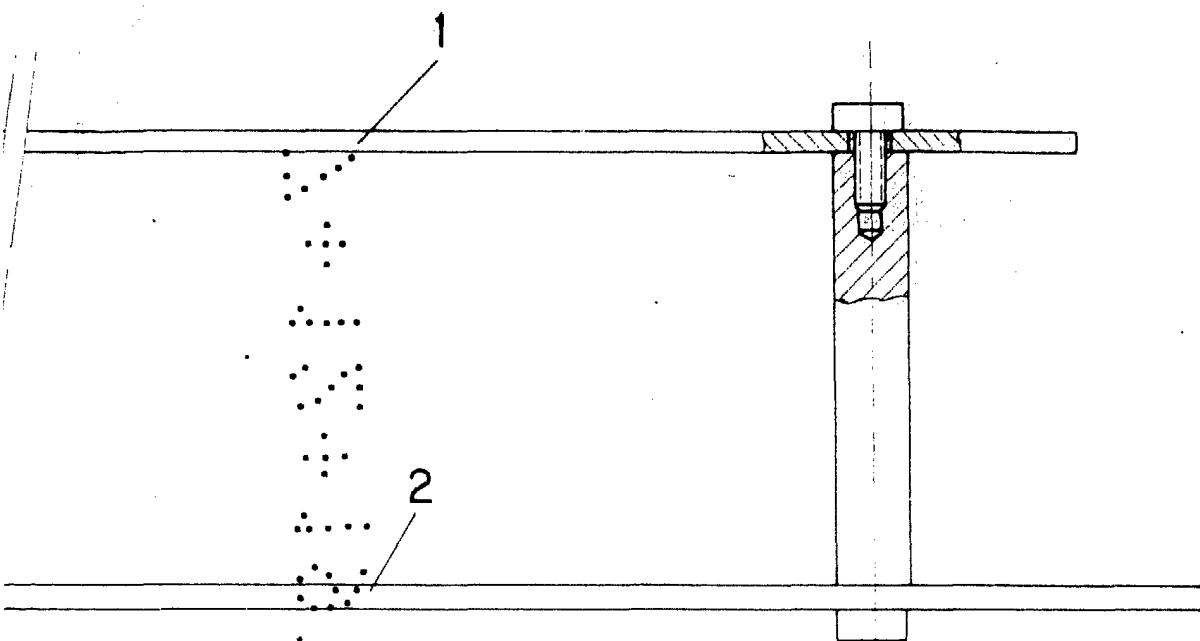


FIG. 2

ESCALA VARIABLE

Madrid, 10 de Mayo de 1979

BERNARDO UNGRIA

P. P.