

MINISTERIO DE INDUSTRIA Y ENERGIA

Registro de la Propiedad Industrial

RC/in



ESPAÑA

⑩ ES	⑪	NUMERO	⑫ Y
	②①	243.629	
	②②	FECHA DE PRESENTACION	
		29.5.1.979	

MODELO DE UTILIDAD

16 ENE. 1980

③① PRIORIDADES	③② FECHA	③③ PAIS
③① NUMERO		

④⑦ FECHA DE PUBLICIDAD	⑤① CLASIFICACION INTERNACIONAL
	B 60S 1/02

⑤④ TITULO DE LA INVENCION
LIMPIAPARABRISAS PERFECCIONADO.

⑦① SOLICITANTE (S)
DON PETER R. GROSS

DOMICILIO DEL SOLICITANTE
La Portada, s/nº - Villa La Herradura - VILLAVICIOSA DE ODON (Madrid)

⑦② INVENTOR (ES)

⑦③ TITULAR (ES)
El mismo solicitante

⑦④ REPRESENTANTE
DON BERNARDO UNGRIA GOIBURU

1 El Estatuto vigente sobre Propiedad Industrial, de
26 de Julio de 1929, en su texto refundido publicado el 30
de Abril de 1930, establece los caracteres de patentabili-
dad de las invenciones de tipo industrial que tienen por
5 objeto obtener ventajas sobre lo ya conocido, admitiendo
por consiguiente como patentables, las nuevas máquinas, a-
paratos, instrumentos, procesos de fabricación, etc. La am-
plitud de conceptos previstos como patentables, ha llevado
al legislador a aclarar (Artº. 46) que la enumeración con-
10 tenida en dicho cuerpo legal es puramente enunciativa y no
limitativa, haciéndola extensiva incluso a los descubrimien-
tos de tipo científico (Artº. 47).

El Decreto de 26 de Diciembre de 1947, recogiendo
la Orden de 18 de Noviembre de 1935, confirma el criterio
15 legal de que también serán patentables los instrumentos, ob-
jetos, o partes de los mismos, que aporten a la función a
que son destinados, un beneficio o efecto nuevo, y en defi-
nitiva que constituyan una mejora sustancial sobre lo ante-
riormente conocido.

20 Pues bien, a tenor de lo expuesto, y en base al ar-
ticulado que recoge los conceptos expresados, debe conside-
rarse, que la invención a que se refiere la presente memo-
ria, constituye una novedad industrial, con características
y ventajas que la hacen merecedora del privilegio de explo-
25 tación exclusiva que por ella se solicita, premiando así
los méritos de quien aporta a la industria del país una me-
jora efectiva y precisamente comprendida entre las enuncia-
das por la Ley como patentables. (Arts. 46 y 47 en relación
con el 171, en su nueva redacción afectada por la Orden de

1 La presente invención, según se expresa en el
enunciado de esta memoria descriptiva, se refiere a un lim
piaparabrisas perfeccionado, el cual ha sido concebido y -
realizado en orden a obtener numerosas y notables ventajas
5 respecto a otros dispositivos existentes de análogas fina-
lidades.:

La novedad de la invención radica principal-
mente en el hecho de que el limpiaparabrisas se compone de
dos cepillos o rasquetas limpiadoras, así como en la arti-
10 culación de tales cepillos o rasquetas al brazo oscilante.

Básicamente el medio de unión de las rasque-
tas limpiadoras al brazo oscilante se realiza mediante una
placa predominantemente rectangular, la cual se prolonga -
por uno de sus bordes menores en tres apéndices iguales y
15 plegados, parcialmente, sobre sí mismos. La parte opuesta
de la placa mencionada conforma una abrazadera para ajus-
tarse al extremo libre del brazo oscilante que está conec-
tado al correspondiente electromotor.

Entre los espacios definidos por los apéndice-
20 ces anteriormente mencionados quedan situados los propios
cepillos o rasquetas limpiadoras, articuladas libremente -
por sus correspondientes zonas centrales en un eje que se
ajusta a los dobleces o pliegues de los mencionados apéndice-
ces.

25 Por otra parte, se ha previsto asimismo que
por debajo de la zona de acoplamiento de la pieza portace-
pillos, vaya instalado, sobre el propio brazo oscilante, -
un puente que incorpora una boquilla expulsora de agua a -
presión.

30 De esta forma y con esta constitución, el lim

1 sobre los mencionados cepillos o rasquetas limpiadoras.

Figura 4ª.- Muestra una variante de realización del acoplamiento de la placa con sus apéndices sobre un limpiaparabrisas convencional.

5 A la vista de las mencionadas figuras, puede observarse el conjunto del limpiaparabrisas objeto de la invención, el cual comprende una placa rectangular 1, de modo que uno de sus bordes transversales o menores se prolonga en tres apéndices iguales 2 que se pliegan parcialmente sobre sí mismos, tal y como se representa claramente en las figuras comentadas.

10 Opuestamente, es decir sobre la zona correspondiente al borde contrario, la placa rectangular 1 conforma una abrazadera 3 determinada por una plaquita ligeramente puenteada en su zona central, adaptada a los distintos modelos ofrecidos por la industria automovilística y fijada a la propia placa mediante unos tornillos 4 y correspondientes tuercas 5, de tal forma que dicha abrazadera 3 sirve para sujetar el extremo libre del brazo oscilante 6, el cual estará conectado al correspondiente electromotor de mando.

15 Entre los espacios 7 que se definen entre los apéndices 2 quedan situados los propios cepillos o rasquetas limpiadoras 8, de tal forma que tales rasquetas limpiadoras 8, de constitución convencional, presentan los correspondientes elementos laminares 9 sobre los que va a fijarse el brazo oscilante 6 con la interposición de la placa rectangular 1, de tal modo que en dichos elementos laminares 9 se han previsto sendos casquillos 10, quedando interpuesta cada uno de ellos en cada uno de los espacios 7 determi-

1 nados entre los apéndices 2, para que mediante un eje o pa-
sador 11 queden perfectamente anclados los cepillos o ras-
quetas limpiadoras 8 a la placa rectangular 1 y por consi-
guiente al brazo oscilante 6.

5 Finalmente, se ha previsto que en una zona -
próxima a la de fijación del extremo del aludido brazo os-
cilante 6 a la propia placa rectangular 1, exista una boquilla
10 instalado un puente 12 que incorpora una boquilla impulsora
de agua a presión, llegando el agua a dicho puente 12 a
través de una manguera plástica 13 de pequeño diámetro.

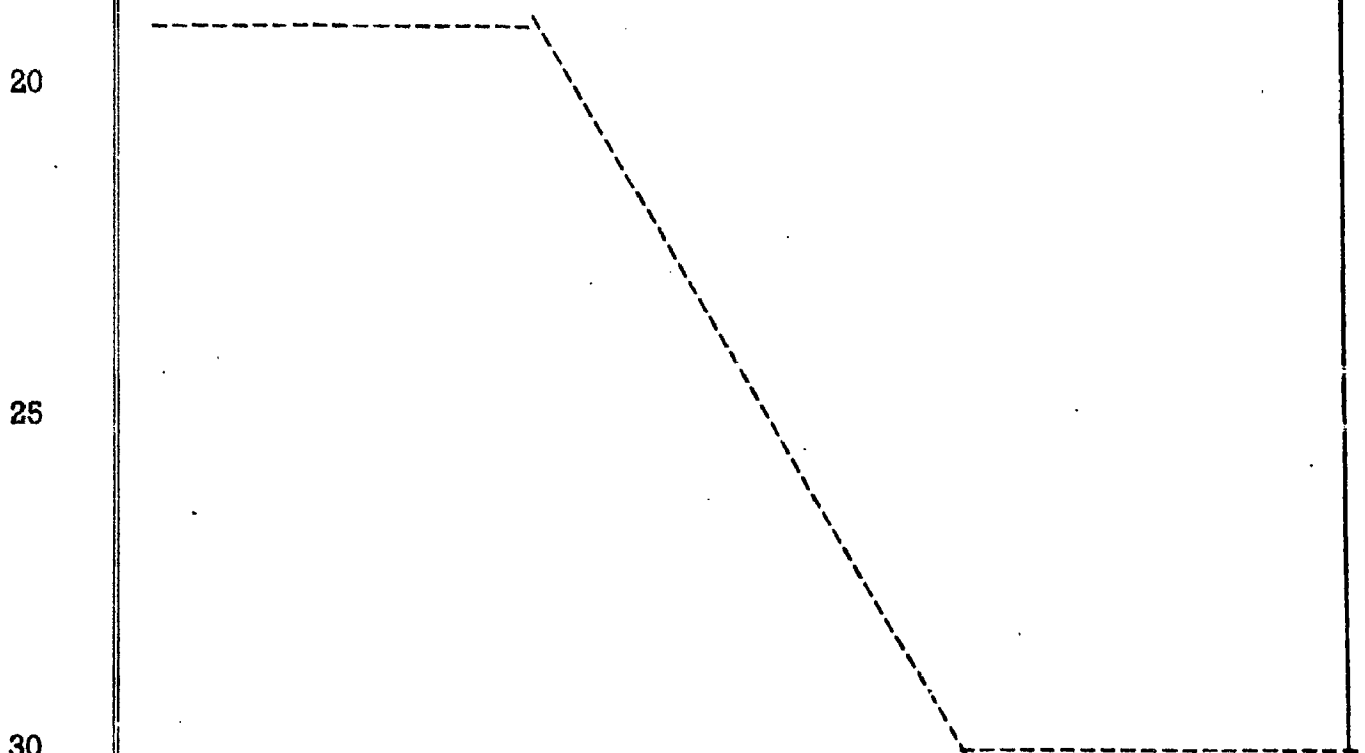
15 En cuanto a la variante de realización mostrada
da en la figura 4ª, cabe decir que en este caso la placa -
(1) no sufre modificación alguna, sino que la única diferen-
cia con respecto a lo explicado radica en el hecho de que -
en los elementos laminares (9) convencionales existe una -
pieza alargada (14) que cuenta con una especie de fleje -
(15) que realizará la sujeción de los apéndices (7) corres-
pondientes a la placa (1) de acoplamiento. En este caso, -
tales apéndices (7) irán alojados entre el aludido fleje -
20 (15) y la pieza que los contiene, quedando retenidos aque-
llos por el empuje que ejerce el aludido fleje (15).

25 De esta forma el limpiaparabrisas así consti-
tuido realizará una limpieza perfecta ya que son dos los ce-
pilllos o rasquetas limpiadoras 8, con lo que en el caso de
que una de ellas tenga cualquier desperfecto o no limpie -
bien, siempre quedará la segunda para realizar la finalidad
a la que están destinadas, por lo que su utilidad es mucho
más ventajosa que la que puede dar un limpiaparabrisas nor-
mal constituido por una sola rasqueta limpiadora.

30 Por otra parte, el hecho de que la boquilla -

1 por la que sale el agua a presión vaya incorporada sobre el
puente 12 y dispuesto, en una zona próxima al propio cepillo
o rasqueta limpiadora, constituye asimismo una gran ventaja,
por cuanto que no necesita que el vehículo lleve incorpo-
5 radas tales boquillas, que en primer lugar determinan el -
hecho de que sobre el propio vehículo existan taladros para
disponer tales boquillas, aparte de que su montaje y desmon-
taje sea mucho más complicado que la disposición del simple
puente 12 previsto en limpiaparabrisas objeto de la inven-
10 ción.

Por consiguiente, las ventajas que ofrece es-
te limpiaparabrisas frente a todo lo conocido son dignas de
tenerse en cuenta, por cuanto que la finalidad que cumple,
es decir la limpieza del parabrisas, será siempre mucho más
15 perfecta que la que pueda realizar un limpiaparabrisas con-
vencional, aparte de que, como anteriormente se ha dicho,
ofrece también la gran ventaja de llevar incorporada la pro-
pia boquilla para la salida del agua a presión.



1 Hecha la descripción a que se refiere la memoria
que antecede, es preciso insistir en que los detalles de
realización de la idea expuesta, pueden variar, es decir,
que pueden sufrir pequeñas alteraciones, basadas siempre
5 en los principios fundamentales de la idea, que son en esen-
cia los que quedan reflejados en los párrafos de la descrip-
ción hecha. En efecto, el Artículo 48 del Estatuto vigente
sobre Propiedad Industrial, establece como no patentables,
en su apartado tercero, "los cambios de forma, dimensiones,
10 proporciones y materias de un objeto ya patentado" fijando
así el criterio del legislador en el sentido de que paten-
tada una idea que pueda dar lugar a una realidad práctica
e industrializable, nadie podrá apoyarse en ella para, a
pretexto de haber introducido ligeras modificaciones, pre-
15 sentarla como nueva y propia.

 Este principio, en cuanto al alcance de la protec-
ción del objeto patentado se refiere, se halla confirmado
por numerosas Sentencias del Tribunal Supremo, y entre -
ellas, como más terminantes, en las de fechas 16 de octubre
20 de 1954, 23 de enero de 1959, 20 de marzo de 1964 y otras.

 Establecido el concepto expresado, en cuanto a la
amplitud que debe darse a la protección solicitada, se re-
dacta a continuación la Nota de Reivindicaciones, de acuer-
do con lo que se establece en el último párrafo del apar-
25 tado tercero del Artículo 100 de la Ley, sintetizando así
las novedades que se desean reivindicar:

NOTA DE REIVINDICACIONES

 En resumen, el privilegio de explotación exclusi-
va que se solicita, recaerá sobre las reivindicaciones si-
30 guientes:

1

5

10

15

20

25

30

1. LIMPIAPARABRISAS PERFECCIONADO, que esencialmente se caracteriza porque se constituye mediante una placa predominantemente rectangular, que por uno de sus bordes se prolonga mediante tres apéndices plegados al menos parcialmente sobre sí mismos en tanto que opuestamente conforma una abrazadera para sujetarse al extremo libre del brazo oscilante que está conectado al electromotor, habiéndose previsto que entre los espacios definidos por los citados apéndices, queden situados sendos cepillos o rasquetas limpiadoras articuladas libremente por sus correspondientes zonas centrales en un eje que se ajusta a los dobleces o pliegues de los mencionados apéndices, caracterizándose además porque por debajo de la zona de acoplamiento de la pieza portacepillos, se instala sobre el propio brazo oscilante, un puente que incorpora una boquilla expulsora de agua a presión.

2. Se reivindica por último como objeto sobre el que ha de recaer el Modelo de Utilidad que se solicita: LIMPIAPARABRISAS PERFECCIONADO.

Todo conforme queda descrito y reivindicado en la presente memoria descriptiva que consta de nueve páginas mecanografiadas y dibujos adjuntos.

Madrid, 29 de Mayo de 1.979

BERNARDO UNGRIA

P.D.



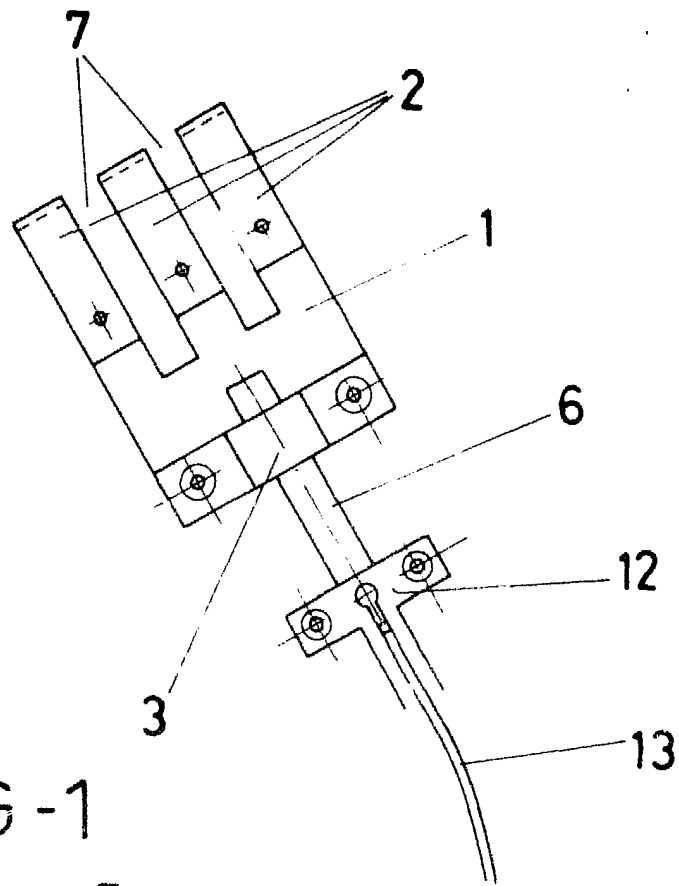


FIG-1

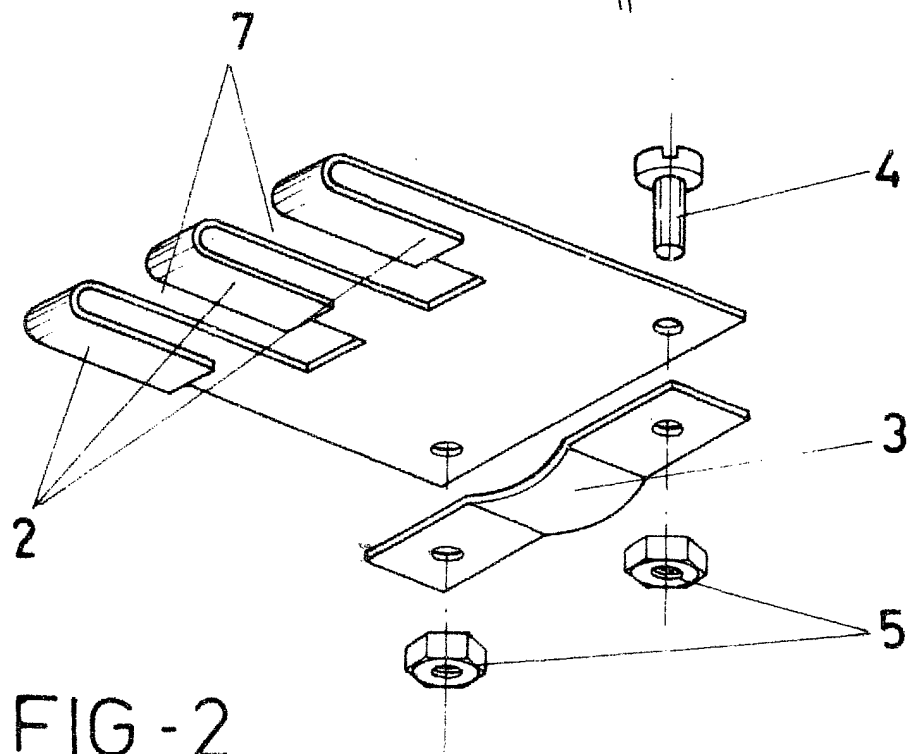
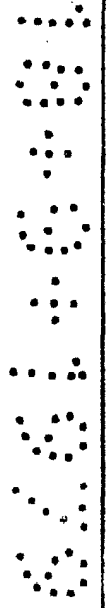


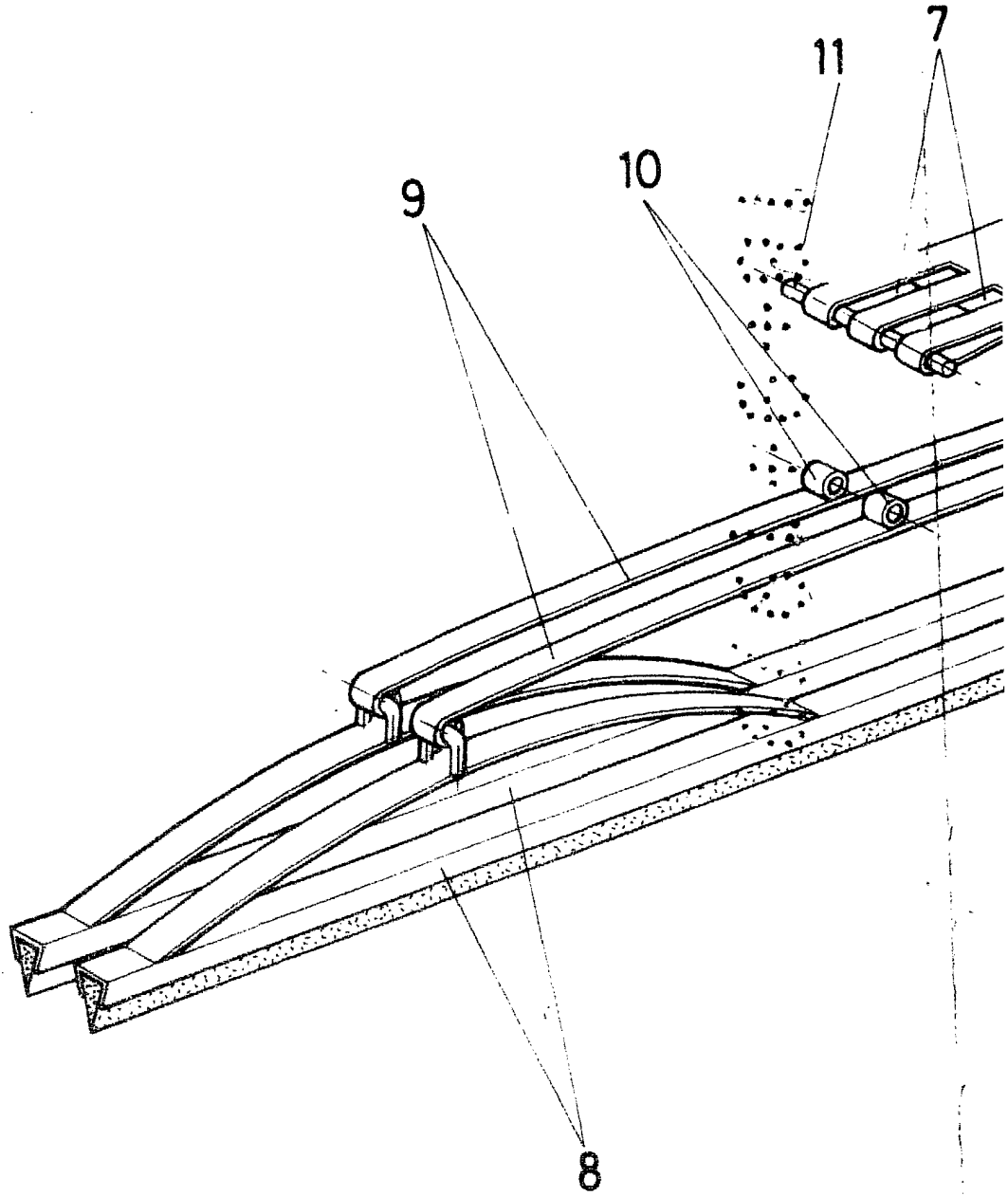
FIG-2

ESCALA VARIABLE

Madrid, 29 de Mayo de 1979

BERNARDO UNORIA





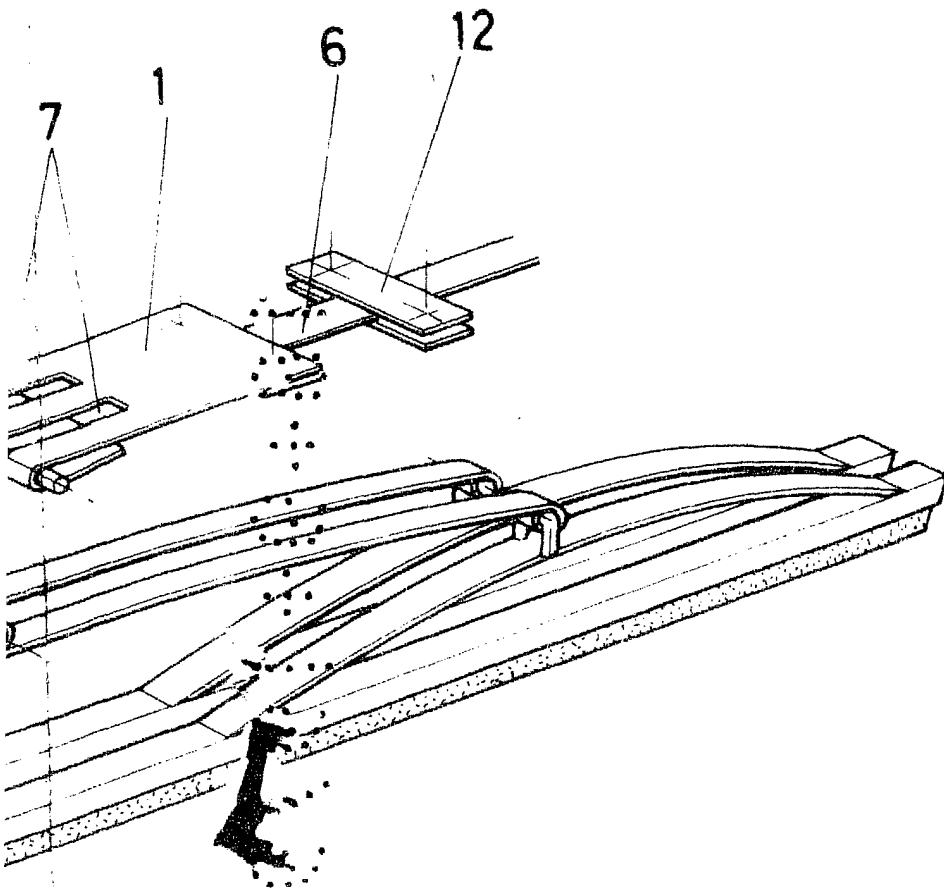
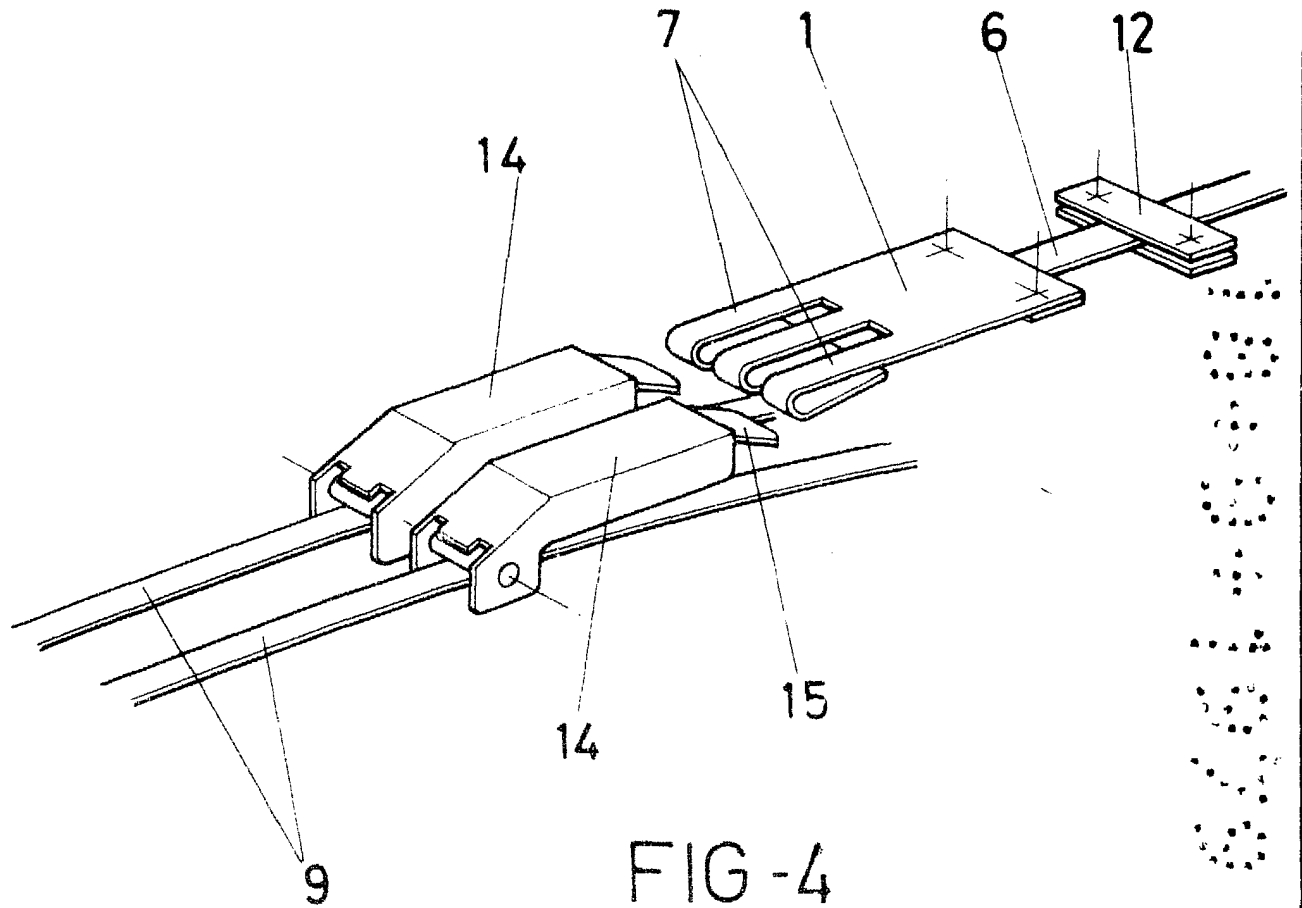


FIG - 3

ESCALA VARIABLE
Madrid 29 de Mayo de 1979
BERNARDO UNGRIA
p. p.



ESCALA VARIABLE
Madrid, 29 de Mayo de 1979
BERNARDO UNGRIA
p.p.