

REGISTRO DE LA PROPIEDAD INDUSTRIAL



ESPAÑA

10 ES

11

21

22

NUMERO

243.627/2

10 Y

FECHA DE PRESENTACION

29-5-79

MODELO DE UTILIDAD

1 MAR. 1980

30 PRIORIDADES:	32 FECHA	33 PAIS
31 NUMERO		

47 FECHA DE PUBLICIDAD	51 CLASIFICACION INTERNACIONAL
	A46B11/00

54 TITULO DE LA INVENCIÓN
CEPILLO DENTAL FERPECCIONADO.

71 SOLICITANTE (S)
D. JORGE SOLEY MAS.

DOMICILIO DEL SOLICITANTE
Mañón, 7 - BARCELONA.

72 INVENTOR (ES)

73 TITULAR (ES)

74 REPRESENTANTE
D. BERNARDO UNGRIA GOIBURU.

SC/SD.

1 El Estatuto vigente sobre Propiedad Industrial, de
26 de Julio de 1929, en su texto refundido publicado el 30
de Abril de 1930, establece los caracteres de patentabili-
5 objeto obtener ventajas sobre lo ya conocido, admitiendo
por consiguiente como patentables, las nuevas máquinas, a-
paratos, instrumentos, procesos de fabricación, etc. La am-
plitud de conceptos previstos como patentables, ha llevado
al legislador a aclarar (Artº. 46) que la enumeración con-
10 tenida en dicho cuerpo legal es puramente enunciativa y no
limitativa, haciéndola extensiva incluso a los descubrimien-
tos de tipo científico (Artº. 47). . . .

El Decreto de 26 de Diciembre de 1947, recogiendo
la Orden de 18 de Noviembre de 1935, confirma el criterio
15 legal de que también serán patentables los instrumentos, ob-
jetos, o partes de los mismos, que aporten a la función a
que son destinados, un beneficio o efecto nuevo, y en defi-
nitiva que constituyan una mejora sustancial sobre lo ante-
riormente conocido.

20 Pues bien, a tenor de lo expuesto, y en base al ar-
ticulado que recoge los conceptos expresados, debe conside-
rarse, que la invención a que se refiere la presente memo-
ria, constituye una novedad industrial, con características
y ventajas que la hacen merecedora del privilegio de explo-
25 tación exclusiva que por ella se solicita, premiando así
los méritos de quien aporta a la industria del país una me-
jora efectiva y precisamente comprendida entre las enuncia-
das por la Ley como patentables. (Arts. 46 y 47 en relación
con el 171, en su nueva redacción afectada por la Orden de
30 18 de Noviembre de 1.935).

1

La presente invención, según se expresa en el enunciado de esta memoria descriptiva, se refiere a un cepillo dental perfeccionado, el cual está conformado en dos partes, una constituida por el cepillo propiamente dicho y su mango, y la otra constituida por un depósito contenedor del dentífrico, siendo insertable en la otra parte y recambiable una vez agotado su contenido.

5

10

Entre las mencionadas partes que constituyen el cepillo en cuestión, se han previsto medios de trasiego del producto con el fin de que éste fluya al exterior entre las cerdas del cepillo, y a cuyo fin la base de tal cepillo es hueca, su astil tubular y el mango también hueco, constituyendo alojamiento para el contenedor, siendo éste deslizante longitudinalmente en dicho alojamiento y provisto de medios de retención, a la vez de que está habilitado a ejercer un movimiento repetitivo de avance con retorno automático en la posición de reposo.

15

20

Tal contenedor presenta en su frente de acoplamiento un tramo tubular que constituye una camisa para un émbolo fijo previsto en el interior del mango del cepillo, de modo que el vástago del émbolo fijo es tubular y se prolonga en una cánula que desemboca en la base hueca del propio cepillo.

25

30

Por su parte, en el referido vástago del émbolo fijo y a través de dicho émbolo, juega un apéndice de menor diámetro y cabeza ensanchada por la cual se retiene en un estrechamiento previsto en el interior del vástago, emergiendo tal apéndice de un obturador situado ante el émbolo y separado de éste por la acción de un resorte de expansión que mantiene el obturador distanciado del émbolo has

1

ta que la cabeza del apéndice se retiene en el estrechamiento.

5

En cuanto al obturador mencionado, por la cara opuesta a la del apéndice, el mismo se prolonga en un saliente alomado que constituye un perforador de una zona circular delimitada y prevista en el fondo del tramo tubular del contenedor, habiéndose previsto entre el contenedor y el cuerpo que lo contiene un resorte de expansión que motiva la posición de reposo de dicho contenedor con respecto al émbolo y el obturador.

10

Para complementar la descripción que seguidamente se va a realizar y con objeto de ayudar a una mejor comprensión de las características del invento, se acompaña a la presente memoria descriptiva de una hoja única de planos cuyas figuras representan lo siguiente:

15

Figura 1a.- Muestra una vista en alzado lateral y seccionada del cepillo dental realizado de acuerdo con la invención.

20

Figura 2a.- Muestra una vista en detalle ampliado del mecanismo que constituye los medios de trasiego del producto y el posicionamiento del depósito contenedor.

25

A la vista de las mencionadas figuras, puede observarse el cepillo dental propiamente dicho, el cual está constituido mediante dos partes, una que determina el cepillo propiamente dicho y su mango, y la otra determinativa de un depósito contenedor de dentífrico.

30

El referido depósito contenedor de dentífrico, referenciado con el número 1, presenta una camisa 2 en la que se acopla un émbolo fijo 3, previsto en el interior del mango 4 del propio cepillo, con la particularidad de que el

1 vástago 5 del referido émbolo fijo 3 es tubular y se prolonga en una cánula 6 que desemboca en la base hueca del cepillo.

5 Por otra parte, se ha previsto que en el citado vástago 5 correspondiente al émbolo fijo 3, juegue un apéndice 7 de menor diámetro y cabeza ensanchada 8, por la cual se retiene en un estrechamiento previsto en el interior del propio vástago 5. Tal apéndice 7 emerge entre un obturador 9 situado ante el émbolo 3 y separado de éste por la acción de un resorte de expansión 10, el cual mantiene al obturador 9 distanciado del émbolo 3 hasta que la cabeza 8 del apéndice 7 se retenga en el estrechamiento antes mencionado.

15 Por la cara opuesta del apéndice 7, el obturador 9 se prolonga en un saliente alomado 11 que constituye un perforador de una zona cilíndrica 12 prevista en el propio depósito contenedor 1.

20 Entre tal depósito contenedor 1 y el mango 4 del cepillo, se ha previsto un resorte de expansión 13 que motiva la posición de reposo de dicho contenedor respecto al émbolo 3 y el obturador 9.

25 De este modo, cuando se pulsa repetidamente el depósito 1 según indica la flecha referenciada con la letra A, se produce primeramente una aspiración y luego una impulsión de líquido dentífrico hacia el cepillo, a través de la cánula 6, pasando de ahí a la base hueca del cepillo y fluyendo al exterior a través de las cerdas 14.

30 El trasiego de la pasta dentífrica del depósito 1 a la cánula 6 se produce del siguiente modo:

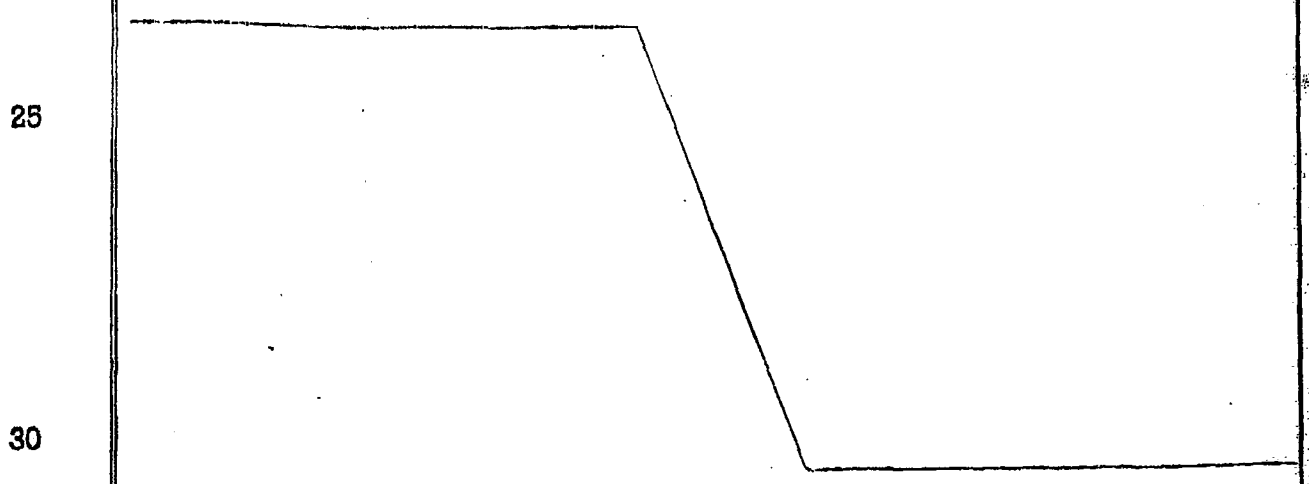
Cada vez que los resortes 10 y 13 empujan al

1 depósito 1 hacia fuera (dirección contraria a la representada por la flecha A), la válvula 15 y el obturador 9 quedan "colgando" del apéndice 7, con lo cual el orificio 12 queda abierto y el líquido dentífrico pasa por absorción al interior de la cámara 16 determinada por la camisa 2, correspondiendo dicho momento de la operación a la representada en la figura 1a.

5 Cuando los resortes 10 y 13 han consumado su acción expansiva, el obturador 9 queda colocado obstruyendo el orificio de salida 12 correspondiente al depósito contenedor 1, de modo que al producirse una nueva presión del depósito en la dirección representada por la flecha A, el dentífrico que ocupa la cámara 16 no encuentra otra salida que la que existe a través del estrechamiento del émbolo 3, de donde pasa a la cámara 6 y de ésta a las cerdas 14 del cepillo.

10 De este modo se logra un cepillo de dientes que por llevar incorporado el producto dentífrico, hace más cómoda y rápida la operación de limpieza de la boca.

15 El mecanismo, por otra parte es de suma simplicidad, por lo que el nuevo cepillo es económicamente competitivo y la posibilidad de avería es sumamente remota.



1

Hecha la descripción a que se refiere la memoria que antecede, es preciso insistir en que los detalles de realización de la idea expuesta, pueden variar, es decir, que pueden sufrir pequeñas alteraciones, basadas siempre

5

en los principios fundamentales de la idea, que son en esencia los que quedan reflejados en los párrafos de la descripción hecha. En efecto, el Artículo 48 del Estatuto vigente sobre Propiedad Industrial, establece como no patentables,

10

en su apartado tercero, "los cambios de forma, dimensiones, proporciones y materias de un objeto ya patentado" fijando así el criterio del legislador en el sentido de que paten-

15

tada una idea que pueda dar lugar a una realidad práctica e industrializable, nadie podrá apoyarse en ella para, a pretexto de haber introducido ligeras modificaciones, presentarla como nueva y propia.

20

Este principio, en cuanto al alcance de la protección del objeto patentado se refiere, se halla confirmado por numerosas Sentencias del Tribunal Supremo, y entre ellas, como más terminantes, en las de fechas 16 de octubre de 1954, 23 de enero de 1959, 20 de marzo de 1964 y otras.

25

Establecido el concepto expresado, en cuanto a la amplitud que debe darse a la protección solicitada, se redacta a continuación la Nota de Reivindicaciones, de acuerdo con lo que se establece en el último párrafo del apartado tercero del Artículo 100 de la Ley, sintetizando así las novedades que se desean reivindicar:

30

NOTA DE REIVINDICACIONES

En resumen, el privilegio de explotación exclusiva que se solicita, recaerá sobre las reivindicaciones siguientes:

1 1.- CEPILLO DENTAL PERFECCIONADO, caracterizado esen-
cialmente porque está constituido en dos partes de las cua-
les una constituye el cepillo y su mango, en tanto que la
5 otra constituye un deposito contenedor de un producto denti-
frico, que es insertable en la otra parte y recambiable una
vez agotado su contenido, habiendose previsto entre una y
otra parte medios de trasiego del producto de modo que este
fluya al exterior entre las cerdas del cepillo, a cuyo fin
la base del cepillo es hueca, su astil es tubular y el mango
10 es hueco constituyendo alojamiento para el contenedor, el -
cual es deslizante longitudinalmente en dicho alojamiento,
está provisto de medios de retención y está posibilitado a
ejercer un movimiento repetitivo de avance con retorno auto-
mático a una posición de reposo.

15 2.- CEPILLO DENTAL PERFECCIONADO, según reivindica-
ción anterior caracterizado esencialmente porque el contene-
dor presenta en su frente de acoplamiento un tramo tubular
que constituye una camisa para un émbolo fijo previsto en
el interior del mango del cepillo, con la particularidad de
20 que el vástago del émbolo fijo es tubular y se prolonga en
una cánula que desemboca en la base hueca del cepillo.

25 3.- CEPILLO DENTAL PERFECCIONADO, según reivindicaci-
ones anteriores, caracterizado esencialmente porque en el vas-
tago del émbolo fijo y a través de dicho émbolo juega un -
apendice de menor diámetro y cabeza ensanchada por la cual
se retiene en un estrechamiento previsto en el interior del
vástago, emergiendo dicho apendice de un obturador situado
ante el émbolo y separado de este por la acción de un resor-
te de expansión que mantiene el obturador distanciado del
30 émbolo hasta que la cabeza del apéndice se retiene en el

1

estrechamiento.

5

4.- CEPILLO DENTAL PERFECCIONADO, según reivindicaciones anteriores, caracterizado esencialmente porque el obturador por la cara opuesta al apéndice se prolonga en un saliente alomado que constituye un perforador de una zona circular delimitada y prevista en el fondo del tramo tubular del contenedor, habiéndose previsto entre el contenedor y el cuerpo que le contiene un resorte de expansión que motiva la posición de reposo de dicho contenedor con respecto al embolo y el obturador.

10

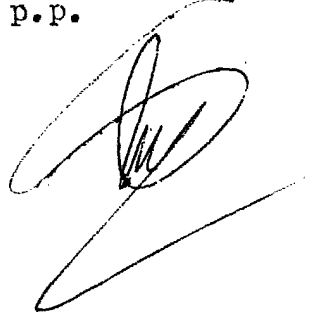
5.- Se reivindica por último como objeto sobre el que ha de recaer el Modelo de Utilidad que se solicita por : CEPILLO DENTAL PERFECCIONADO.

15

Todo conforme queda descrito y reivindicado en la presente memoria descriptiva que consta de nueve páginas mecanografiadas y dibujos adjuntos.

20

Madrid, 29 de Mayo de 1979
BERNARDO UNGRIA
p.p.



25

30

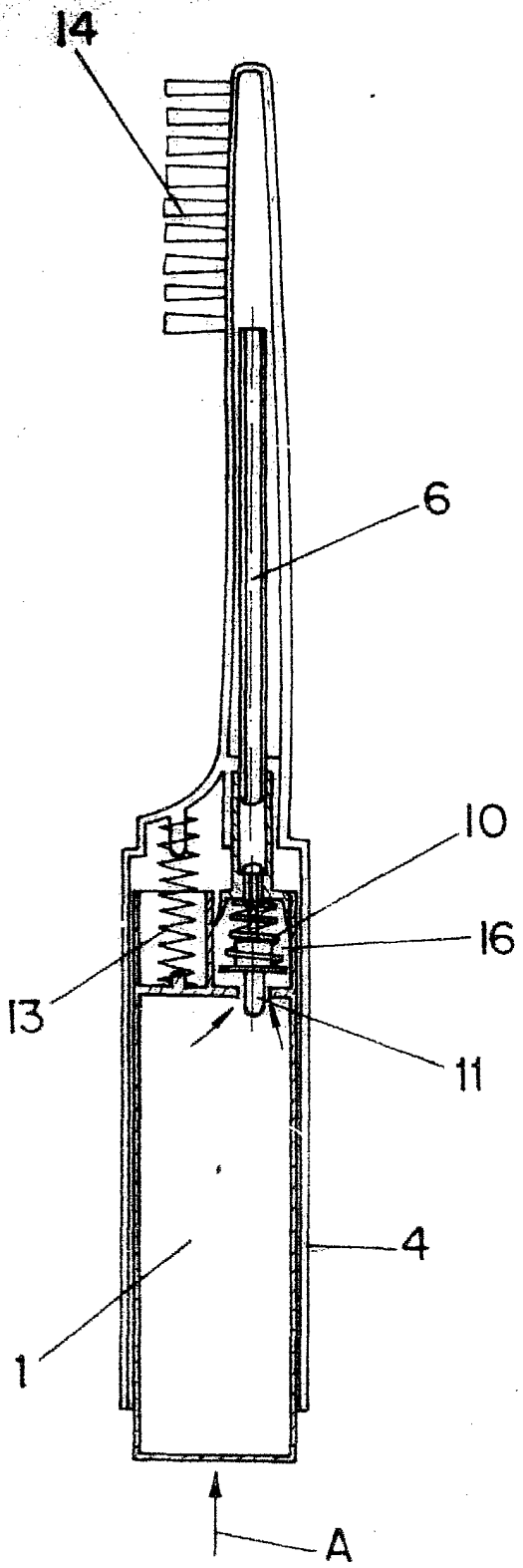


FIG. 1

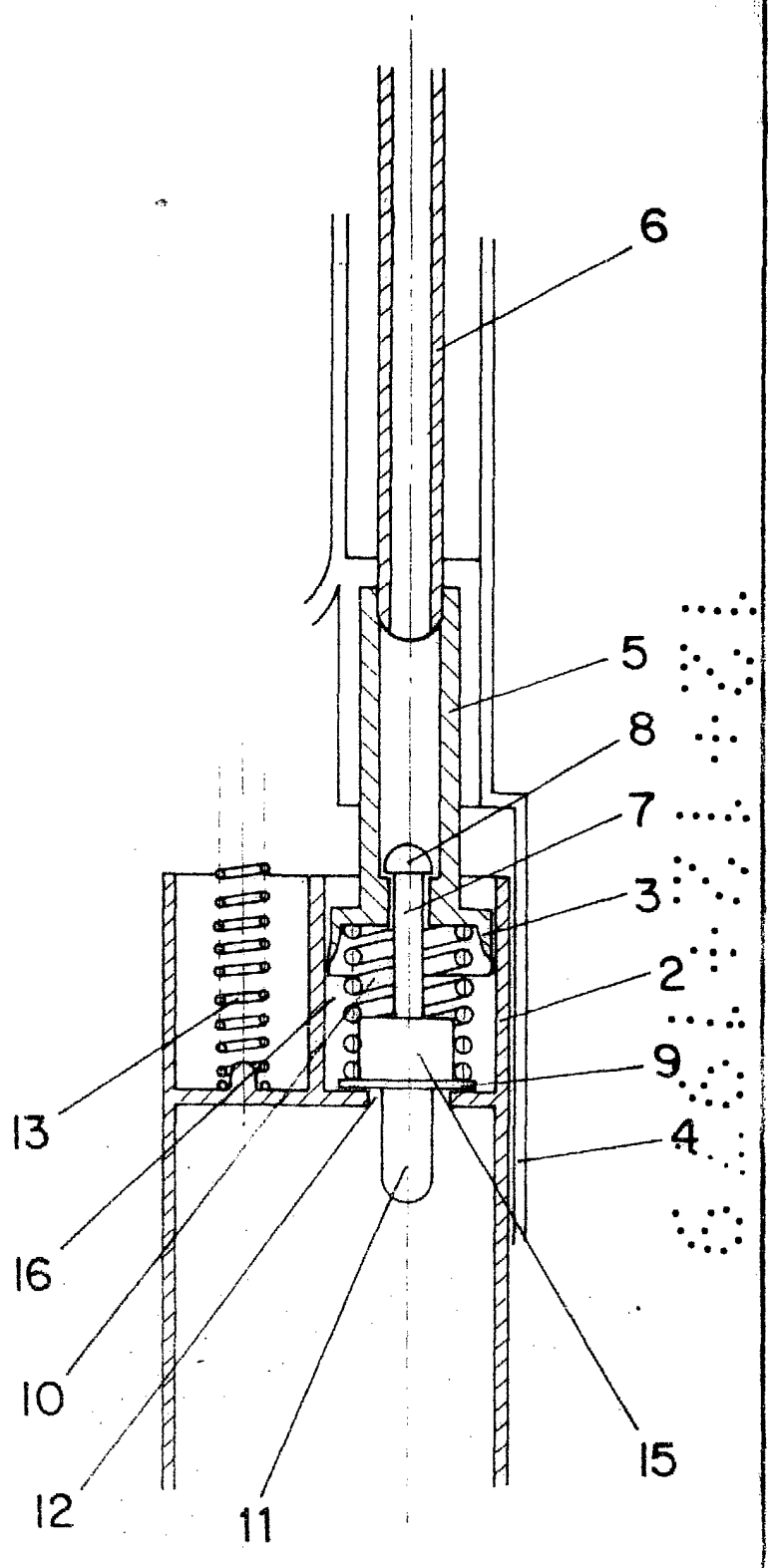


FIG. 2

ESCALA VARIABLE

Madrid, 20 de mayo de 1977

BERNARDO UNGRIA
p. p.