

243614

Memoria Descriptiva
de

MODELO DE UTILIDAD

a favor
de

COLCHON STAR, S.A.

J. LÓPEZ

CASA FUNDADA EN 1909

OFICINA TÉCNICA DE PATENTES Y MARCAS

BARCELONA - 2

Rambla Capuchinos, 66
Apdo. 672 - Tel. 22-21-7-64

MADRID - 2

General Moia, 122
Apdo. 1085 - Tel. 262 42-63

VALENCIA - 2

Pascual y Genís, 11
Apdo. 121 - Tel. 22-91-92



MEMORIA DESCRIPTIVA

En la presente memoria descriptiva y en los dibujos complementarios que se acompañan, nos referiremos a un armazón perfeccionado especialmente diseñado para somiers dotados de tablillas ó lamas de madera, habiendo sido estudiado para obtener un perfecto confort para sus usuarios toda vez que dispone de medios para permitir la sujeción de las tablillas dándoles una cierta flexibilidad manteniéndolas sujetas para evitar sus desplazamientos longitudinal y transversal, y con la ventaja de poderse desmontar independientemente cualquiera de las mencionadas tablillas sin afectar a las contiguas, presentando unas características estructurales y constitutivas que difieren notablemente de los distintos armazones para somiers de tablillas de madera actualmente conocidos, por cuyas razones unidas a sus cualidades de novedad y utilidad práctica, se estima con fundamento suficiente para obtener el privilegio de exclusividad que se solicita, en lo referente a su fabricación y venta por la Empresa titular en España, como consecuencia del presente Modelo de Utilidad.

Actualmente, en los armazones donde se montan las tablillas ó lamas de madera, se suelen practicar una serie de orificaciones alineadas en los largueros longitudinales, dentro de cuyas orificaciones, se aloja introduciéndose a presión, un tetón sensiblemente en forma esférica, cuyo tetón forma parte solidariamente de una contera montada en ambos extremos de la tablilla, constituyendo el tetón esférico mencionado, un eje de giro y basculación de la propia tablilla, con el consiguiente peligro de que por ser el citado tetón de materia plástica, con el uso se deteriora

5
10
15
20
25



5 con el roce producido en el perímetro del orificio donde queda
ubicado, limitando su duración en servicio, y para evitar tal
contingencia consiguiéndose la máxima seguridad y economía, se
ha se estudiado la posibilidad de obtener un armazón, cuyos per-
feccionamientos consisten en dotar al conjunto de unas conteras
ó cajetines montados a los extremos de las tablillas de madera,
provistos de las máximas garantías de fiabilidad.

10 En líneas generales, los puntos que constituyen novedad
en este armazón perfeccionado, consisten en la disposición de un
tabique descendente que parte del plano inferior de la propia con-
tera ó cajetín formando parte de él, cuyo tabique descendente
al montarse la tablilla al bastidor, quedará situado junto a la
pared interna de los largueros, impidiendo cualquier desplazamien-
to transversal, y para fijar cada una de las tablillas al bastidor
15 con las correspondientes conteras en los puntos requeridos de
bastidor, nos valdremos de unos ganchos de enclavamiento que ac-
túan de brida ó abrazadera, circundando las conteras alojándose
por sus extremos ligeramente acodados, en unos orificios práctica-
dos en el bastidor, evitándose de este modo su desprendimiento
y desplazamiento longitudinal, con la posibilidad de las tablillas
20 para realizar una ligera basculación para su adaptación anatómica
al usuario de la cama.

25 Los ganchos mencionados, actúan a modo de muelles de
hilo acerado, constituyendo la guía y retención de los listones
para mantener su paralelismo, al propio tiempo que al ser manipu-
lado el somier para su transporte, para variar su posición ó por
cualquier otra causa, no permitan la caída de los mismos.

Para una mejor comprensión de las características gene-
rales anteriormente expuestas, se acompaña una lámina de dibujos



que nos muestra gráficamente representado, un caso de realización práctica del armazón perfeccionado para somiers de tablillas de madera objeto de la invención, haciendo constar, que dada la condición eminentemente informativa de los dibujos en cuestión, las figuras diseñadas en los mismos, deberán ser examinadas con el más amplio criterio y sin carácter limitativo de parte alguna.

Las figuras representadas en la hoja de dibujos que se adjunta, expresan como a continuación se determina:

Figura 1.- Vista frontal general de un armazón de somier provisto de los perfeccionamientos que nos ocupan, siendo concretamente este somier de los llamados de matrimonio por disponer de un listón longitudinal central, ya que los de 80 centímetros ó los utilizados para camas de una sola persona, no lo precisan, observándose la disposición de las tablillas montadas por los extremos a las conteras ó cajetines que se sujetan al bastidor del somier, por medio de unos muelles que actúan en forma de ganchos sobre los cajetines ó conteras.

Figura 2.- Sección transversal en detalle A-B de la figura 1, viéndose en alzado la situación de una de las conteras en la que permanece montada la correspondiente tablilla, quedando situada sobre el bastidor del somier de forma que su tabique descendente queda acoplado sobre el lateral interno del propio larguero, mientras que el muelle de sujeción de la contera, después de circundarla, se aloja por sus puntas inferiores ligeramente curvadas, en unos orificios practicados en el plano superior de los largueros.

Figura 3.- Sección longitudinal parcial en detalle C-D de la figura 1, viéndose en alzado la disposición de las tablillas



con las conteras, así como la situación de los muelles de retención de cada una de las tablillas, cuyas puntas inferiores dobladas hacia afuera, permanecen alojadas dentro de unos orificios existentes en el plano superior de los largueros, sin posibilidad alguna de desprenderse fortuitamente.

Al objeto de facilitar la localización de las diferentes partes que constituyen este armazón perfeccionado para somiers de tablillas de madera, se han incorporado acotaciones numéricas relacionadas con las descripciones que de sus características y funcionamiento se realizan a continuación, siendo -1-, el bastidor del somier generalmente construido de perfil tubular metálico de sección cuadrada ó rectangular, cuyo bastidor -1-, dispondrá en toda la longitud de los largueros laterales y superiormente, de las orificaciones espaciadas -2-, por medio de las cuales se permitirá la sujeción de los listones ó tablillas de madera -3-, precisamente por las conteras ó cajetines -4- en los que se alojan los extremos de las tablillas -3-.

Los listones ó tablillas de madera -3- en su plano inferior, presentan el tabique descendente -5-, cuyo tabique al encontrarse montadas las conteras en los extremos de los listones -3-, quedará situado junto a la pared interna de los largueros longitudinales laterales para evitar el desplazamiento transversal de los listones, estando construido dicho cajetín ó contera, con un material apropiado como por ejemplo en poliuretano, llevando alojado el extremo del listón, actuando de medio de protección contra los ganchos ó muelles de enclavamiento que fija la tablilla al bastidor del somier.

**REIVINDICACIONES**

Los puntos no conocidos ni practicados en España que se presentan para su reivindicación en este Modelo de Utilidad, son:

5
10
15
20

12.- Armazón perfeccionado para somiers de tablillas de madera de los compuestos por una pluralidad de lamas o tablillas dispuestas paralelamente y en sentido transversal, cuyas lamas se alojan por los extremos en unas conteras situadas sobre los largueros longitudinales laterales del bastidor de la cama, esencialmente caracterizado porque en el plano inferior de todas y cada una de las conteras ó cajetines montados a los extremos de las tablillas, existe un tabique transversal descendente, cuyo tabique al encontrarse montadas las conteras a la tablilla, quedará situado contiguamente al larguero de la cama por su lado interno, de forma que formará una aleta para evitar el desplazamiento transversal de las tablillas ó listones, al quedar apoyadas las aletas de las dos conteras montadas en los extremos de la tablilla, sobre los laterales internos enfrentados del bastidor con el que se constituirá el somier.

20

20.- Armazón perfeccionado para somiers de tablillas de madera según la precedente reivindicación, esencialmente caracterizado porque en el plano superior de los largueros laterales del bastidor del somier, existen unas orificaciones alineadas en toda su longitud formando grupos de dos y adecuadamente distanciadas en los grupos contiguos, cuyos dos orificios de cada

../. ..



5 uno de los grupos, albergarán las puntas de unos muelles en forma de ganchos que se encuentran doblados formando una U invertida, montando sobre las conteras ó cajetines de los extremos de las tablillas de madera circundándolos e introduciendo sus puntas dobladas hacia afuera, dentro de los respectivos orificios, estando constituidos estos muelles de hilo acerado para disponer de una cierta elasticidad para actuar de guía y retención de los listones para mantener su paralelismo y al propio tiempo al ser manipulado el somier dándole vuelta, se impida la caída de las tablillas ó listones, actuando de medio de retención, las puntas del mueble dobladas hacia afuera, pudiéndose desmontar, únicamente al ser forzadas por el usuario, presionando y flexando los laterales del muelle sobre sí hasta procurar la salida de los extremos curvados.

15 39.-"ARMAZON PERFECCIONADO PARA SOMIERS DE TABLILLAS DE MADERA".

20 De conformidad en un todo en lo esencial y fines industriales a lo descrito en la precedente memoria descriptiva, gráficamente representado en los adjuntos planos para su mejor comprensión.

Esta memoria consta de OCHO hojas escritas o mecanografiadas por una sola cara a doble espacio.

Madrid,

29 MAY. 1979

Por autorización de la interesada.

JOSE LOPEZ CORTES
P.P. *[Signature]*



29

Fig. 1

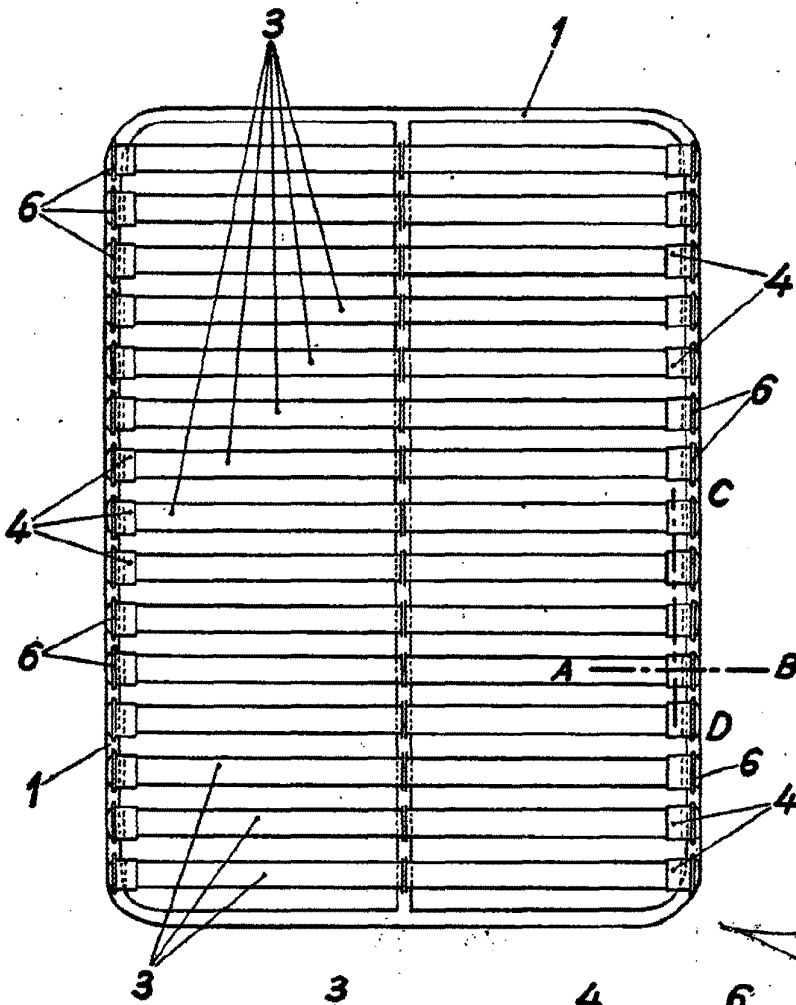


Fig. 2

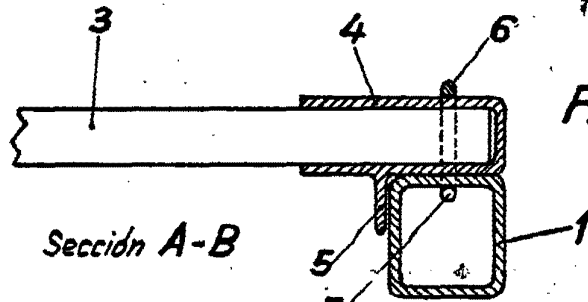
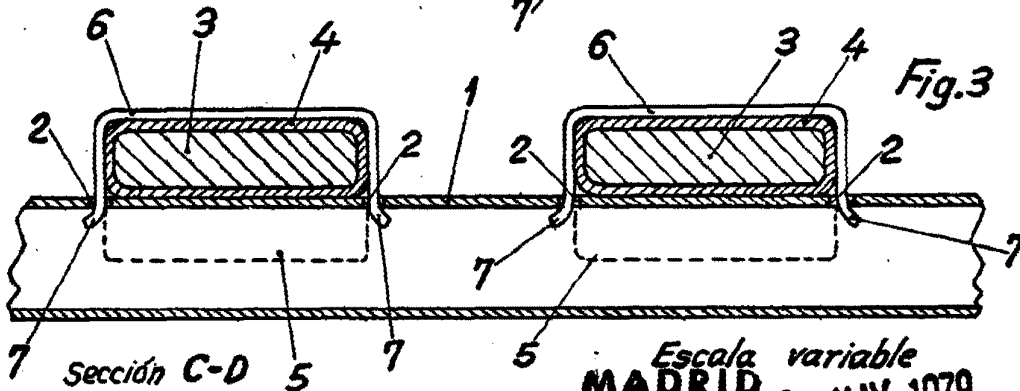


Fig. 3



Escala variable
MADRID 29 MAY. 1979

JOSE LOPEZ CORTES
P.R.