



ESPAÑA

19 ES	11	NUMERO	10 Y
	21	243.612	
	22	FECHA DE PRESENTACION	
		29-5-1979	

MODELO DE UTILIDAD

30 PRIORIDADES:	32 FECHA	33 PAIS
31 NUMERO		

47 FECHA DE PUBLICIDAD	51 CLASIFICACION INTERNACIONAL
	A63C 19/10

54 TITULO DE LA INVENCIÓN

INSTALACION PARA LA PRACTICA DEL ESQUÍ

71 SOLICITANTE (S)

D. FRANCISCO JAVIER SITGES MENENDEZ y D. ANTONIO ROMAN SERRALTA

DOMICILIO DEL SOLICITANTE

El 1º en Camino de la Fuente, 10, Chalet Las Tejas, La Moraleja (ALCOBENDAS -MADRID) y el 2º en Plaza Angel Carbajo, 6 2º-D (MADRID)

72 INVENTOR (ES)

73 TITULAR (ES)

74 REPRESENTANTE

D. JOSE MIGUEL GOMEZ-ACEBO Y POMBO

El presente Modelo de Utilidad se refiere a una instalación para la práctica del esquí, y más específicamente a una instalación dotada de una pista artificial, sobre la cual puede practicarse el esquí como si se tratase de una pista natural.

El objeto de la invención es conseguir una instalación, cuya constitución y funcionamiento permita obtener un efecto que suponga una reproducción de las condiciones de una pista natural de nieve.

Las características de la instalación de la invención permiten que la misma pueda ser utilizada tanto con fines de enseñanza, para principiantes y personas no iniciadas en el deporte del esquí, como para servir como pista de entrenamiento para todo tipo de esquiadores en aquellos lugares o épocas en que no existan pistas naturales.

De acuerdo con la invención, la instalación comprende una rampa inclinada deslizante, la cual está constituida por una cinta sinfin, tal como de neopreno, montada entre dos rodillos horizontales extremos, situados a distinta altura.

Uno de los rodillos va accionado por un motor, mientras que el otro es de giro libre. El accionamiento del rodillo motor puede realizarse con interposición de una caja de velocidades, que permite variar la velocidad de desplazamiento de la cinta.

El otro rodillo, el de giro libre, puede ir montado sobre unos patines que permitan, por ejemplo mediante un mecanismo de husillo, regular la tensión de la cinta.

Para conseguir una superficie externa adecuada de la pista, la banda va dotada por su cara externa de un

recubrimiento de naturaleza tal, que defina una superficie sobre la cual puedan deslizar fácilmente los esquies. Este recubrimiento está preferentemente constituido por un tapiz o moqueta de pelo corto y tupido, a base de fibra artificial. Para aumentar la capacidad de deslizamiento, el pelo de tapiz o moqueta se rocía o impregna con silicona. El efecto de deslizamiento será aún mayor si se utilizan esquies dotados de un recubrimiento especial por su cara inferior, por ejemplo a base de aluminio o con el producto conocido con el nombre de "teflón".

Los dos rodillos portadores de la cinta van montados sobre una estructura resistente, a base de pies verticales y vigas longitudinales y transversales. Los pies verticales pueden ser telescópicos o ir dotados de apoyos inferiores regulables.

Sobre las vigas longitudinales y transversales de la estructura resistente se dispone un recubrimiento a base de chapas acanaladas en sentido transversal. Sobre las crestas de este recubrimiento apoyará el tramo de avance de la cinta, mientras que el retorno, que discurre por debajo de las vigas longitudinales y transversales, apoya sobre cilindros de giro libre.

Sobre el tramo de avance de la cinta va dispuesta al menos una barra transversal, sustentada por sus extremos en la estructura resistente y separada de dicha cinta una altura tal que quede situada, aproximadamente, a media altura de los usuarios de la pista, para servirles como elemento de sujeción y apoyo. Las barras pueden estar constituidas por un perfil metálico interno y un tubo de mayor sección externo, de naturaleza flexible, por ejemplo de material plástico.

Para seguridad de los usuarios de la pista, la cinta irá limitada por barandillas longitudinales. Entre estas

barandillas pueden ir montadas la barra o barras transversales antes citadas.

La estructura resistente se prolonga más allá de la zona ocupada por los soportes del rodillo superior motriz, en una porción que define una plataforma, cuyo piso queda en posición horizontal, a continuación del tramo de avance de la cinta. Esta plataforma queda también circundada lateral y posteriormente por la barandilla protectora.

En sentido transversal la estructura resistente puede ser también de mayor anchura que la cinta, o disponer de voladizos laterales, para definir pasillos fijos con acceso inferior para la entrada y salida de los esquiadores.

Frente a la cinta, cerca de su parte más baja y ligeramente separada de ella, va montado un espejo, de longitud aproximadamente igual al ancho de la cinta, con la inclinación precisa para que los usuarios de la pista puedan verse y así corregirse fácilmente.

La constitución y características de la instalación se pondrán de manifiesto más claramente con la siguiente descripción hecha con referencia a los dibujos adjuntos, en los cuales se muestra de forma esquemática y a título de ejemplo no limitativo una posible forma de ejecución.

En los dibujos:

La figura 1 es un alzado lateral de la instalación.

La figura 2 es una vista en planta simplificada de dicha instalación.

La figura 3 es una vista en planta del rodillo de giro libre de la cinta.

La figura 4 es una sección según la línea

IV-IV de la figura 3.

La figura 5 es una sección según la línea V-V de la figura 1.

La figura 6 es una vista parcial según la línea VI-VI de la figura 1.

Como puede verse en las figuras 1 y 2, la pista comprende una rampa inclinada deslizante, definida por una cinta sinfín 1, cuya cinta va montada entre dos rodillos extremos referenciados con los números 2 y 3, situados a distinta altura, de los cuales el rodillo 2 es el motor y está accionado, por ejemplo, mediante un motor eléctrico 4', con interposición de una caja de velocidades que permite variar la velocidad de desplazamiento de la cinta 1.

Los rodillos 2 y 3 van montados sobre una estructura compuesta por pies verticales de apoyo 4 y vigas longitudinales y transversales 5. Sobre las vigas longitudinales y transversales 5 se dispone un soporte para el tramo de avance de la cinta 1. En el ejemplo descrito este soporte está constituido por una chapa acanalada 6 que descansa directamente sobre las vigas 5. Sobre las crestas de esta chapa acanalada 6 apoya el tramo de avance 1 de la cinta. El tramo de retroceso de la cinta, representado mediante líneas de puntos en la figura 1, apoya sobre los rodillos de giro libre 7.

Los pies verticales 4 pueden ser telescópicos o ir dotados de apoyos regulables, para conseguir un perfecto asiento de la instalación y poder incluso variar la inclinación de la rampa inclinada.

La estructura puede prolongarse a partir de la zona en que va colocado el rodillo motor 2, en una porción que define una plataforma fija.

Tanto la rampa deslizante como la plataforma 8 van limitadas por vallas protectoras 9.

Como mejor se aprecia en la figura 2, la estructura resistente puede ser más ancha que la banda deslizante 1, definiendo, al menos a un lado de dicha banda, un pasillo fijo 10, con acceso lateral inferior 11, para la entrada y salida y circulación de los usuarios de la instalación.

Por encima de la banda deslizante se disponen dos barras transversales 12 situadas a una altura tal de la banda 1, que queden situadas a media altura de los usuarios para servirles como elemento de sujeción y apoyo durante la práctica del esquí. Estas barras pueden estar constituidas por un tubo interno metálico 13 el cual, como mejor puede verse en la figura 5, va fijado directamente a la estructura resistente, y un tubo externo 14 flexible, de material plástico blando, de mayor diámetro que el tubo metálico 13. El tubo externo 14, por su flexibilidad y mayor diámetro, actúa como elemento amortiguador para el usuario respecto al tubo metálico 13.

La instalación de la invención puede servir también para enseñar y practicar el uso de los telesillas. Para este fin, la estructura resistente lleva montada lateralmente una columna giratoria 15, montada sobre el soporte 16 solidario de la estructura resistente. Esta columna 15 va rematada superiormente en un brazo 16 de cuyo extremo cuelga el soporte 17 de la silla o elemento que simula un aparato de remolque.

Con el fin de poder regular la tensión de la banda 1, el rodillo de giro libre 3 va montado, tal y como puede apreciarse en las figuras 3 y 4, sobre unos patines extremos 18, los cuales pueden deslizar sobre los carriles 19. El desplazamiento del rodillo se consigue, por ejemplo, mediante el husillo

20 que puede actuarse desde su extremo externo 21, mediante una manivela.

Como se ha indicado anteriormente, la cinta 1, que puede ser de neopreno o similar, va dotada por su superficie externa de un recubrimiento a base de una moqueta o tapiz de pelo corto y muy tupido, a base de fibra artificial, que se rocía por ejemplo mediante un spray de silicona, para facilitar el deslizamiento de los esquís.

El desplazamiento de la cinta 1 es de sentido ascendente en el tramo de avance. Situado un esquiador sobre la cinta 1, mirando hacia abajo, puede sujetarse en las barras 12 no siendo arrastrado por la cinta al adoptar la posición adecuada, tal como si esquiara, pudiendo efectuar todos aquellos movimientos y posiciones que exige la práctica del esquí.

Frente a la rampa deslizante 1 se dispone un espejo 22 que tendrá la inclinación precisa para que los usuarios de la pista puedan verse reflejados en el espejo, con el fin de poder apreciar sus posturas y corregir los propios defectos.

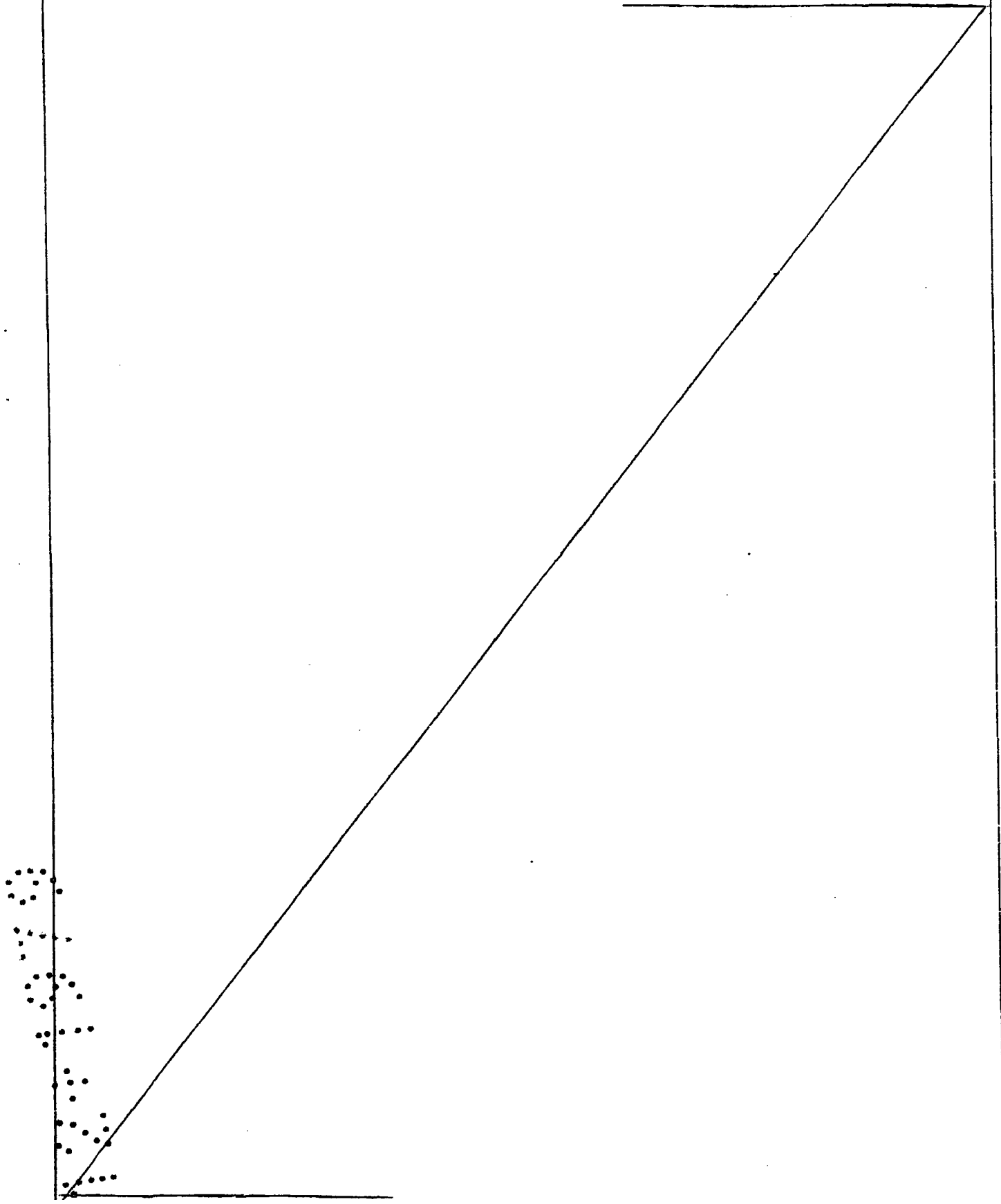
Si la instalación se dedica a la enseñanza del esquí, el monitor se situará entre la instalación y el espejo 22.

Esta instalación puede ser utilizada también por personas que sepan esquiar e incluso profesionales, para ejercitarse en las épocas o zonas en que no existan pistas naturales de nieve.

Como puede comprenderse, la banda 1 puede estar constituida por una cinta de neopreno, a la que se adhiere por su cara externa la moqueta o tapiz, o bien por una banda en la que vayan insertadas ya las fibras que configuran el tapiz o moqueta.

Descrita suficientemente la naturaleza del invento, así como la manera de realizarlo en la práctica, debe hacerse constar que las disposiciones anteriormente indicadas son susceptibles de modificaciones de detalle en cuanto no alteren su principio fundamental.

5



REIVINDICACIONES

1.- Instalación para la práctica del esquí, caracterizada porque comprende una rampa deslizante inclinada, constituida por una cinta sinfín, tal como de neopreno, dotada en su superficie externa de un recubrimiento deslizante, cuya cinta va montada entre dos rodillos de eje horizontal situados a distinta altura, uno de ellos loco y el otro de tracción, accionado por el correspondiente motor, apoyando el tramo de retorno de la cinta sobre rodillos de giro libre, mientras que el tramo de avance desliza sobre una chapa acanalada horizontalmente, en sentido transversal, apoyando sobre las crestas, estando los rodillos citados y chapa acanalada montados sobre una estructura resistente, la cual es asimismo portadora de barandillas longitudinales, entre las cuales discurre al menos una barra transversal, dispuesta a una altura tal, respecto a la superficie de la cinta, que quede situada, aproximadamente, a media altura del usuario, para servirle como elemento de sujeción y apoyo.

2.- Instalación según la reivindicación 1, caracterizada porque el recubrimiento deslizante de la cinta está constituido por un tapiz o moqueta de pelo corto y tupido, a base de fibra artificial.

3.- Instalación según la reivindicación 1, caracterizada porque la estructura resistente se prolonga más allá de la zona ocupada por los soportes del rodillo superior, en una porción que define una plataforma, cuyo piso queda en prolongación del tramo de avance de la cinta.

4.- Instalación según la reivindicación 1, caracterizada porque la estructura resistente apoya sobre columnas o pies verticales telescópicos, que permiten un perfecto asentamiento del conjunto.

5.- Instalación según la reivindicación 1, caracterizada porque uno de los rodillos sobre los que va montada la cinta puede desplazarse paralelo asimismo, para variar la tensión de la cinta.

5

6.- Instalación según la reivindicación 1, caracterizada porque entre el motor de accionamiento y el rodillo motor, se dispone una caja de cambio que permite variar la velocidad de avance de la cinta.

10

7.- Instalación para la práctica del esquí todo ello tal y como queda sustancialmente descrito en la presente Memoria e ilustrado en los dibujos adjuntos.

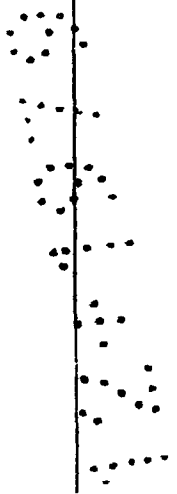
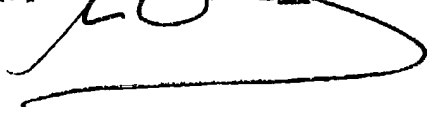
Esta Memoria consta de nueve hojas escritas a máquina por una sola cara.

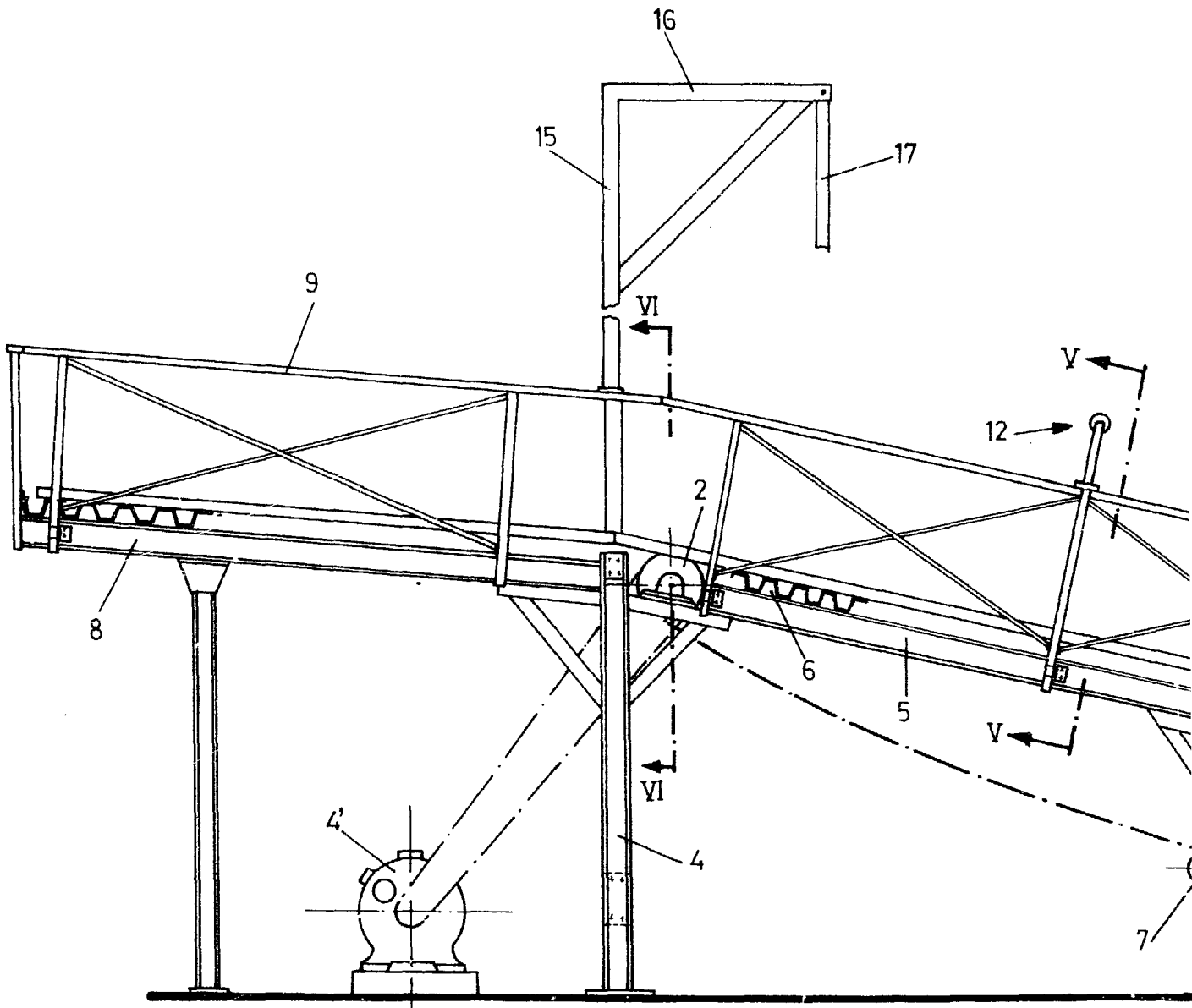
Madrid, 14 DIC. 1979

D. FRANCISCO JAVIER SITGES MENENDEZ Y
D. ANTONIO ROMAN SERRALTA.

J. M. GOMEZ AGERO Y PONRO

Dr. p. Firmado, J. Suarez Diaz

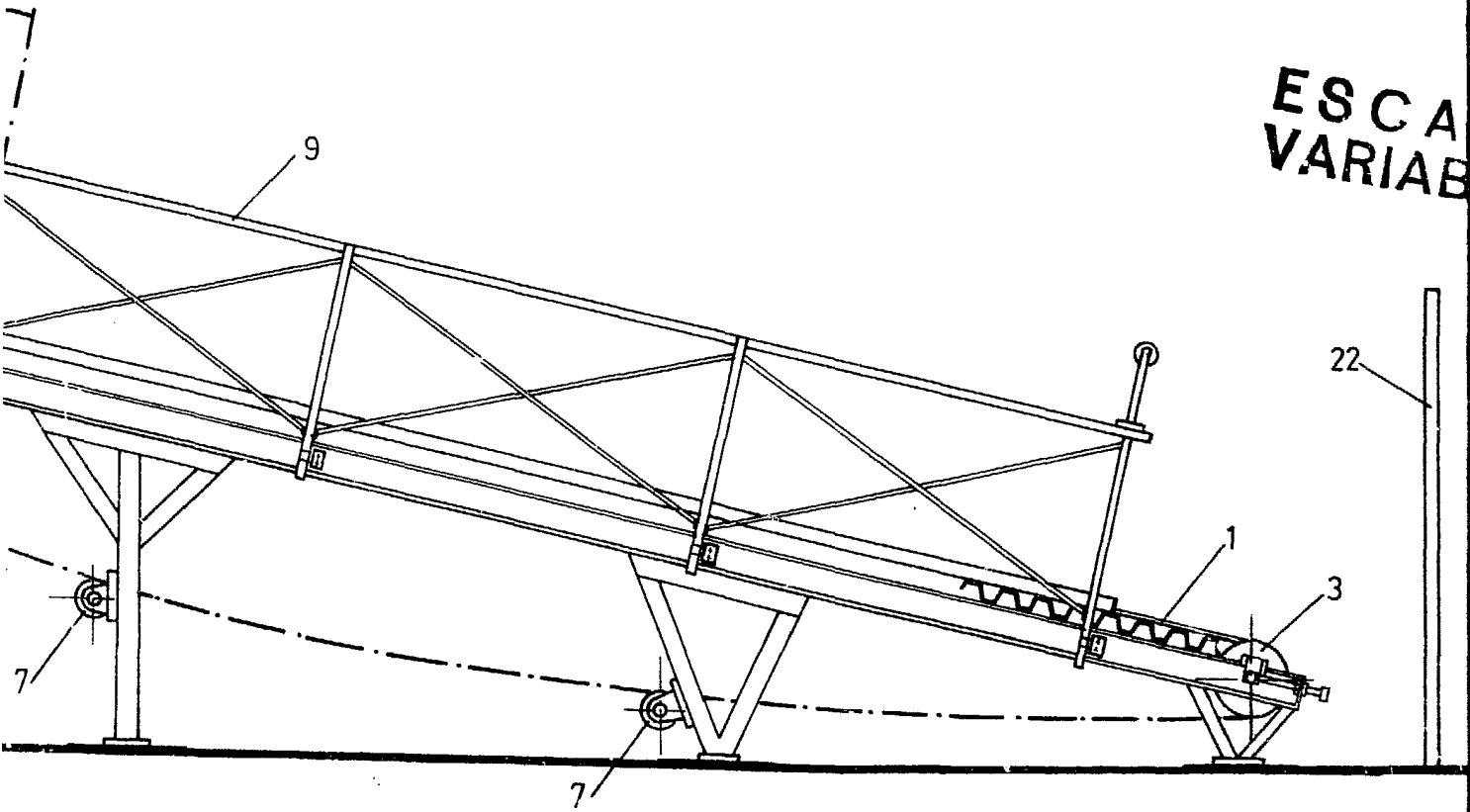




ESGALA VARIABLE.

FIG. 1

**ESCALA
VARIABLE**



14 DIC. 1979

Madrid

J. M. GOMEZ ACEBO Y POMA
Ingeniero de Oficio J. Suarez Diaz

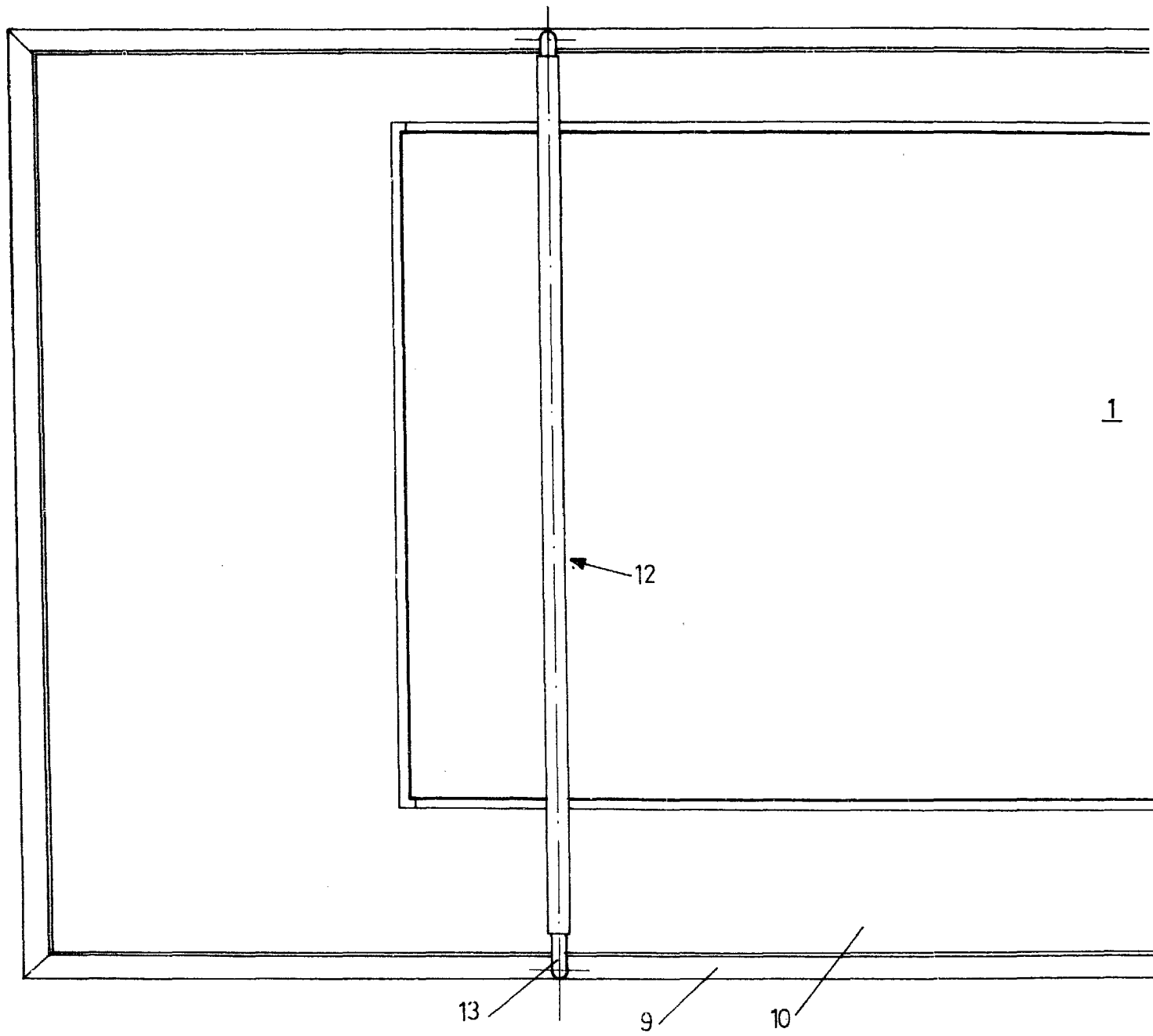
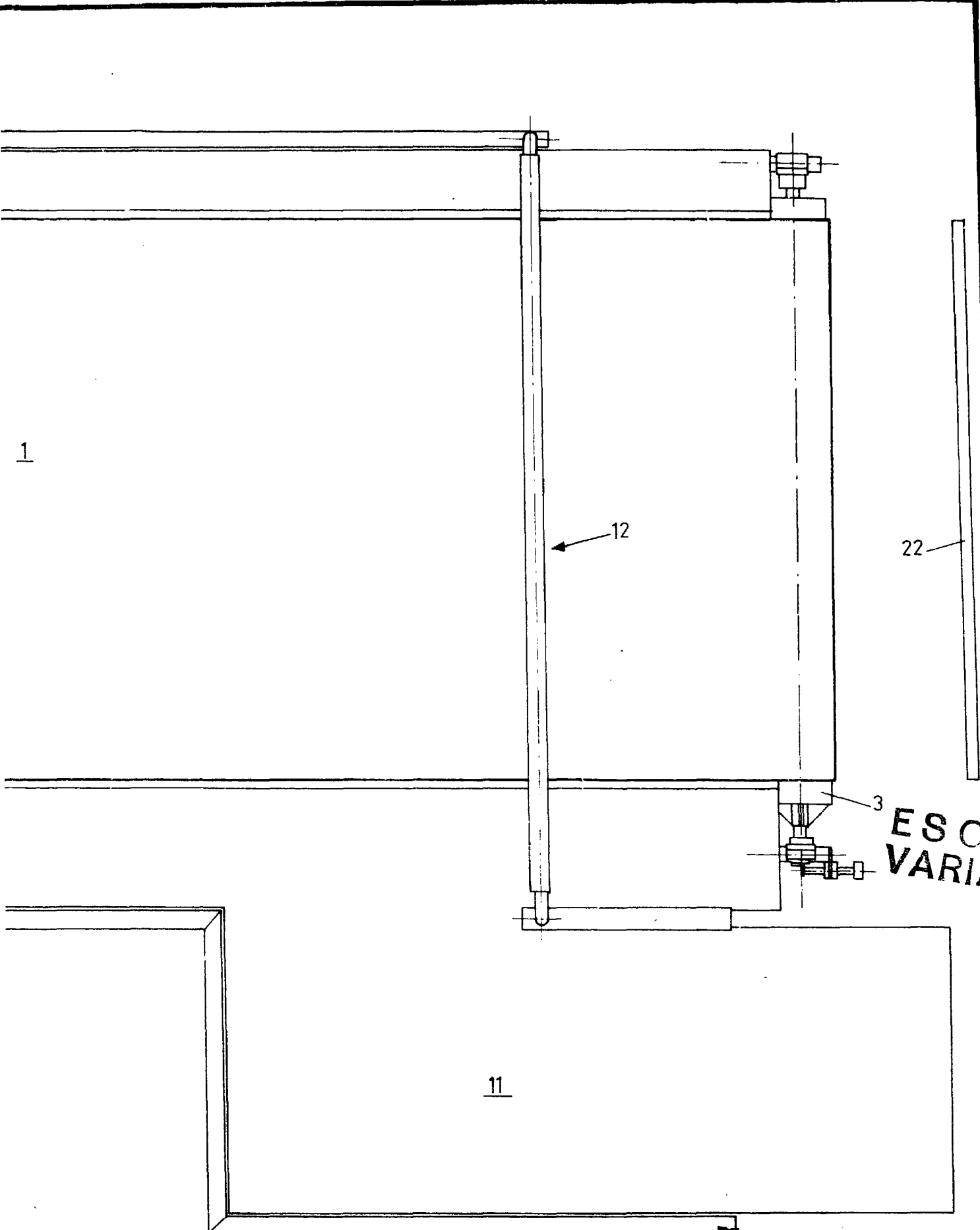


FIG. 2

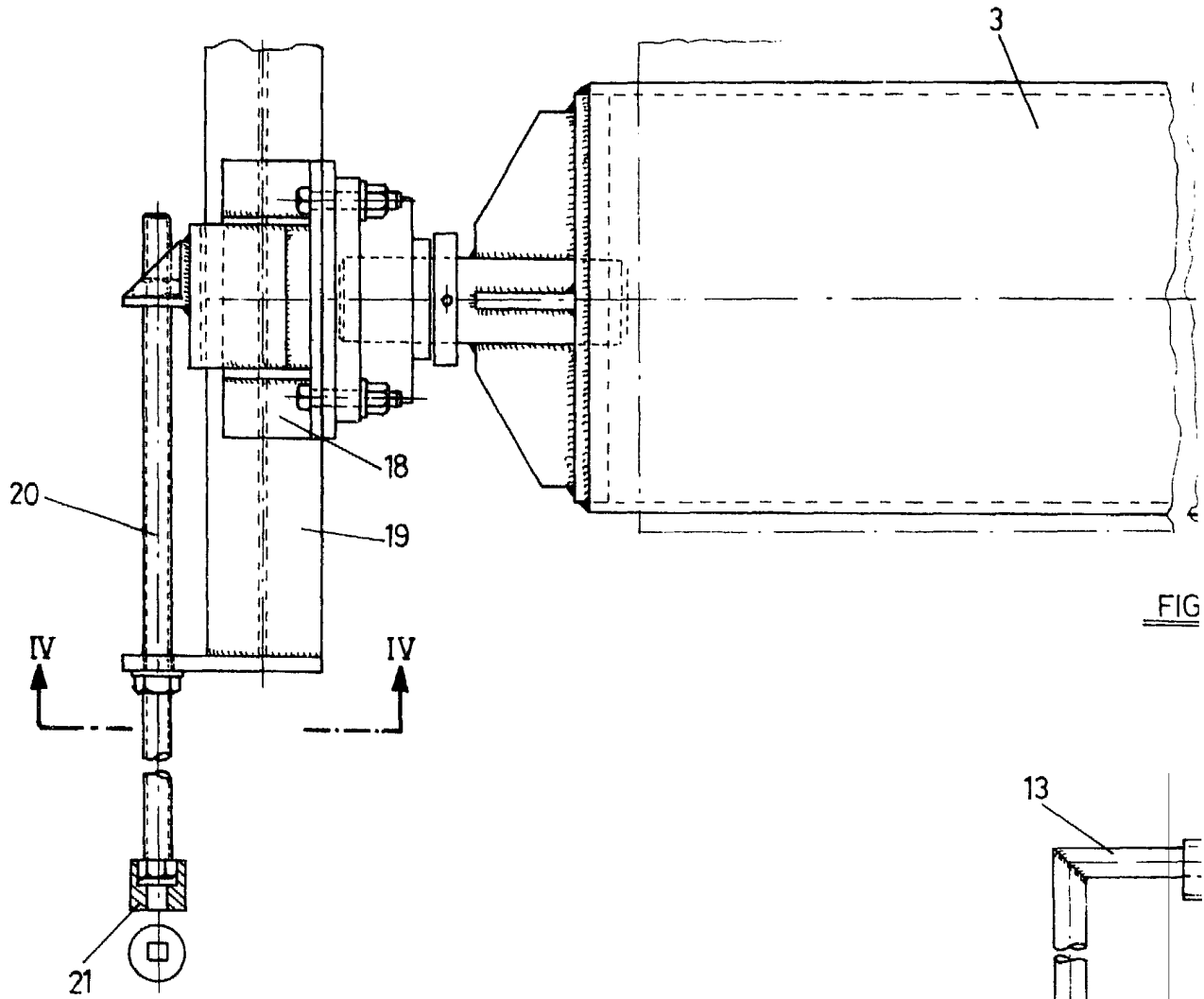


ESCA
VARIAS

11

Madrid 24 DIC. 19

J. M. GÓMEZ ACEBO Y POMBAL
C. de Alameda, 1. S. de E.



FIG

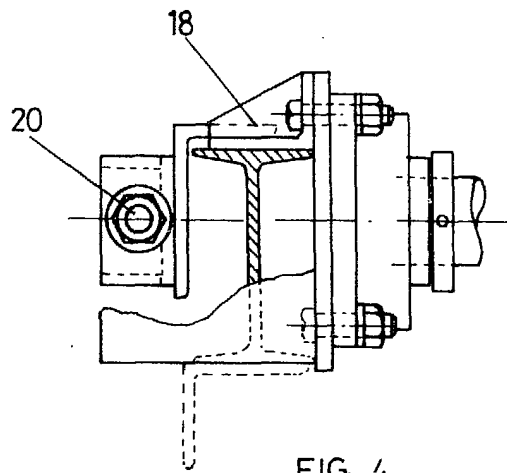
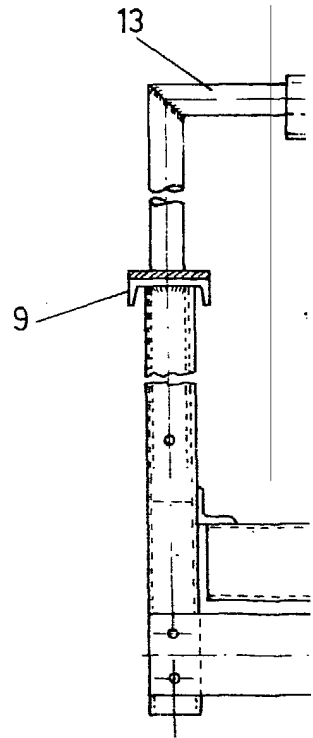


FIG. 4



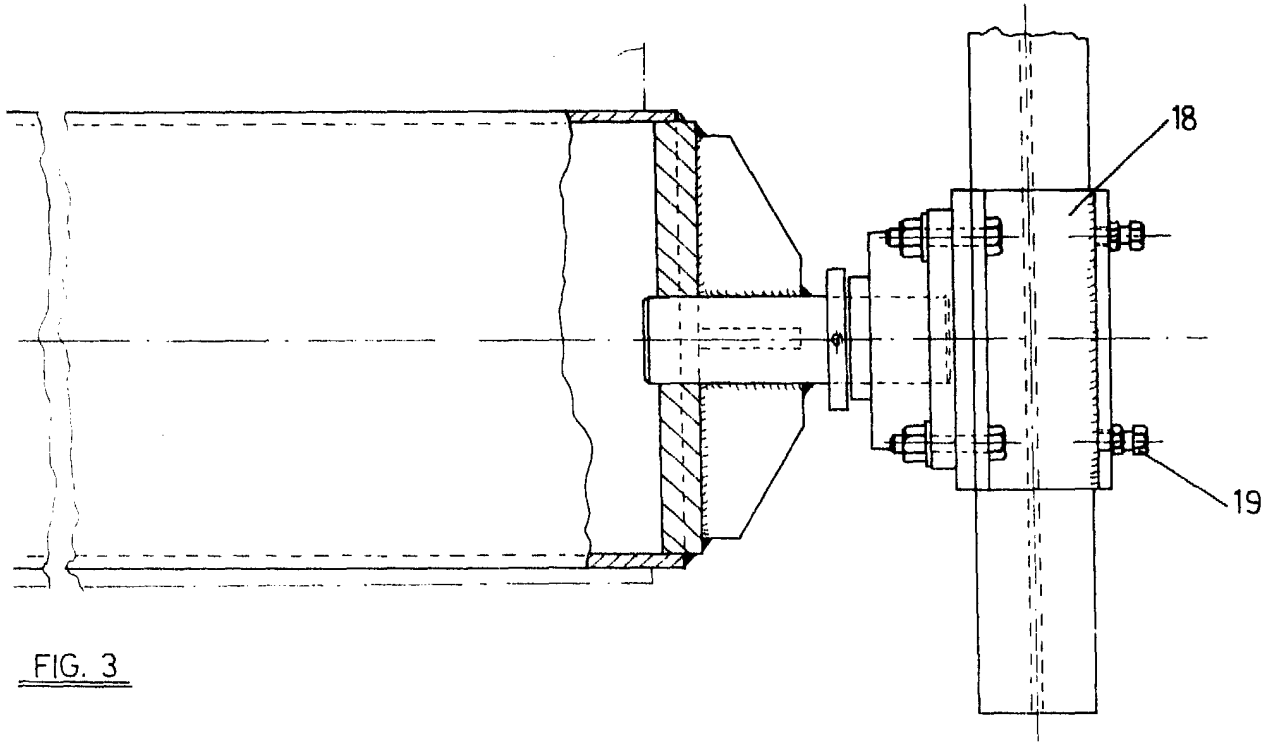


FIG. 3

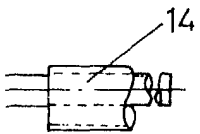


FIG. 5

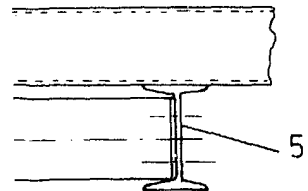
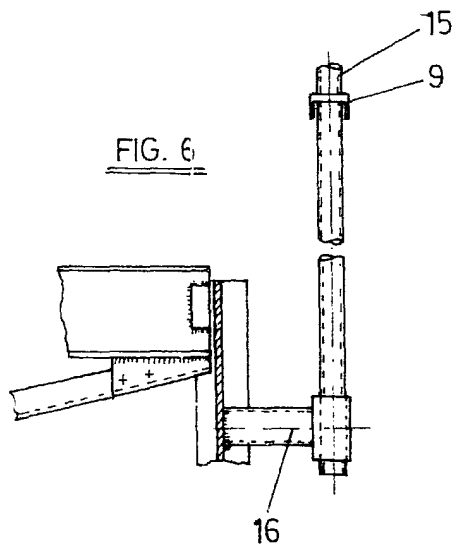


FIG. 6



ESCALA
VARIABLE

Madrid

14 DIC. 1979

J. M. GÓMEZ ACEBO Y PUMBO
D. P. Firmados J. Suarez Diaz