

AÑO 1958

Expediente núm. 2436



REGISTRO DE LA PROPIEDAD INDUSTRIAL

PATENTE DE INTRODUCCION

MEMORIA DESCRIPTIVA

que se acompaña a la solicitud de

una PATENTE DE INTRODUCCION por 10 años, en España

a favor de

D. Pedro Pere Parera

española

domiciliado en Barcelona

, de nacionalidad

calle de

Vilana

núm. 10

por:

"PERFECCIONAMIENTOS EN LA FABRICACION DE BASCULAS DOMESTICAS
Y DE ORGANIZACION SIMPLIFICADA"

Nº 8820

Agente Sr. GUILLERMO ROEB UNGEHEUR



243612

243612

P A T E N T E D E I N T R O D U C C I O N

por

"PERFECCIONAMIENTOS EN LA FABRICACION DE BASCULAS DOMESTICAS Y DE ORGANIZACION SIMPLIFICADA", a favor de Don PEDRO PERE PARRERA, de nacionalidad española, residente en BARCELONA, Vilana nº 10.

. = .

MEMORIA DESCRIPTIVA

La presente invención, realizada en el extranjero se refiere a unos perfeccionamientos en la fabricación de básculas domésticas y de organización simplificada.

5. Más concretamente se refiere a aquellas básculas cuya capacidad no es mayor de 10 kilogramos y cuyo mecanismo es sen-



243612

cillo en su realización en serie, por lo que además puede constituir un juguete práctico para diversión y como instructivo, toda vez que su elemental sencillez facilita la observación y hace llegar fácilmente a la mente del niño, la técnica de su funcionamiento.

Tal como se halla concebida su fabricación, es posible montar y desmontar las partes de la misma, colocar sobre ella bandejas, platos o incluso las bandejas curvadas pesa-bébés, pues todo ello es fácil acoplarlo a la base de la báscula, que reúne de esta manera un carácter muy universal.

Los perfeccionamientos afectan principalmente al logro de las articulaciones, utilizando a tal fin el trabajo de estampado y troquelado de chapas delgadas, que adecuadamente fijadas mediante aletas plegables, componen, no solo las aristas del elemento basculante sino el asiento en ángulo diedro del apoyo, en cada extremo de las palancas en T, cruzadas en la zona media longitudinal de la caja.

Estas palancas son piezas de chapa doblada formando el mástil de la T, y las cabeceras o crucetas. Las cabeceras llevan practicado un recortado a modo de gancho que se dobla sobre si mismo y forma un canto que juega en un asiento según ángulo diedro formada por una chapa perteneciente a los puentes de apoyo de la placa superior de la báscula que transmiten el esfuerzo del peso. A estos puentes se les practica lateralmente sendas muescas y en ellas se aplica una chapa troquelada que, además de asegurarse mediante aletas, forma una solapa que sirve para retener por la parte inferior el canto antes citado resultando así perfectamente fijo y guiado sin remachado, soldadura ni trabajo de ajuste.

Las dos palancas en T, se cruzan en amplitud suficiente en su zona media, ligándose el extremo del cuerpo de una de ellas a

243612



un ojal intermedio en el cuerpo de la otra.

5. La romana, está constituida por un marco de chapa estampada, del cual uno de los lados mayores está formado por una pletina, en la que se halla un travesaño triangular, de oscilación que forma un prisma que se ha de apoyarse en sus respectivos asientos. Estos asientos estan constituidos por un juego de dos chapas, una de ellas de respaldo que presenta una forma de puente incompleto que abarca por encima el travesaño prisma en su extremo, mientras que la otra chapa, acoplada de plano contra
10. la primera, presenta un borde en entrante obtuso, que resulta debajo de la arista del prisma, y forma el cojinete. Una tercera chapa se halla acoplada a las dos anteriores y constituye el elemento de contención axial, con respecto a la cabeza del travesaño la cual al efecto está cortada en bisel para que se produzca un
15. mínimo de rozamiento. Este juego de chapas se encuentra acoplado al paramento interior del zócalo o base de la báscula y por encima del cruce de los cuerpos de ambas palancas en T.

20. La romana, queda con el lado pletina dentro del zócalo, mientras que el paralelo resulta fuera y presenta una chapa graduada, dotada de ranura central longitudinal, para guia de un cursor de destara, y comprende por debajo un juego de dos varillas longitudinales, una de ellas para dos contrapesos de ajuste y la otra para el contrapeso de pesadas. Este contrapeso de pesadas, lleva una espiga en disposición excéntrica con respecto
25. a la varilla guia, siendo la excentricidad hacia el borde graduado dentado de la romana, con cuyo artificio, el contrapeso tiene tendencia a caer contra este borde dentado y quedar retenido automáticamente en cada división de kilogramos.

30. El zócalo o base es de chapa marginal vuelta y soldada por una generatriz.



243612 12 A

5. El conjunto de la roma es basculante y en el lado de ple-
tina presenta una boca de chapa que oscila entre un soporte pro-
visto de pasador que puede o no adentrarse a voluntad desde el
exterior, a fin de inmovilizar cuando convenga el juego de la
romana.

Con el fin de facilitar la explicación se acompaña a la
presente memoria una lámina de dibujos en la que se ha represen-
tado un caso de realización que se cita a título de ejemplo.

En el dibujo:

10. La figural, muestra en esquema la disposición general
de la báscula,

la figura 2, manifiesta en detalle (I) (II) (III) (IV)
cada una de las articulaciones según la figura 1.

15. la figura 3, es la vista de la escala de la romana y su
sección,

la figura 4, manifiesta en conjunto la báscula.

20. Consiste esencialmente en una bandeja 1 de la cual parten
los pies 2 = 3 dobles, formando respectivos puentes, que se apo-
yan mediante cojinetes, sobre los extremos de los brazos 4 y 5 de
las palancas en T, 6 y 7 que se cruzan, quedando sus cuerpos ar-
ticulados según el juego 8 intermedio.

La reducción de esfuerzos se establece uniendo el extre-
mo 9 de la palanca 7 al lado interior 10 del marco portador de la
romana mediante la articulación 11. (fig. 2 (I)).

25. El marco portador de la romana, comprende un travesaño
triangular 12 que juega en los cojinetes 13 14 opuestos y fijados
en la cara interior de un zócalo 15.

30. Los detalles de fabricación que constituyen los perfec-
cionamientos se indican en la figura 2, en la que, en (II) se
muestra la organización de uno de los cojinetes de la cruceta de

243612

12 AG



- una palanca en T, que se forma troquelado el brazo puente 2, por ejemplo, según unas muescas 16 17 y acoplando en ellas una pieza respaldo 18 con aletas 19 que se vuelven sobre las muescas, esta pieza respaldo forma un faldón a escuadra 20 que sostiene por encima al extremo de la cruceta 4, que al efecto está recortado formando un canto 21 que se abarca con otra chapa 22 que forma ángulo diedro y queda entre las dos piezas anteriores. Otra articulación que se organiza por simple troquelado, es la que sirve para el juego del eje travesaño 12 del cual uno de los cojinetes se indica en (III) de la figura 2, y está constituido por dos chapas 22 23, superpuestas y fijadas en la pared interna 24 del zócalo. De estas chapas, la posterior forma curva que se indica en 25, y sirve para techo del eje, mientras que la inferior está cortada en doble bisel formando el ángulo obtuso 26 que es el cojinete propiamente dicho. Una tercera chapa 23' complementa este cojinete y se halla montada sobre las dos anteriores formando un respaldo de empuje axial respecto del travesaño 12 que al efecto tiene su extremo cortado a bisel.

- Las dos palancas en T, se acoplan en su zona intermedia mediante un anillo abierto 27 que pasa halgado por la ranura 28 y orificios 29 (IV).

- El marco de la romana, comprende un lado mayor, dentro del zócalo, con su eje travesaño, mientras que los lados menores pasan a través de las escotaduras 30 del zócalo para reunirse a la chapa graduada 31.

Esta chapa Fig. 3, presenta una abertura longitudinal, para desplazamiento de un cursor 32 que sirve para destare.

- Debajo de la chapa se encuentran dos varillas paralelas una de ellas para los contrapesos 33 y la otra para el peso cursor 34 que está montado excéntrico sobre la varilla y lleva una



943912

12

espiga 35 de lado de la excentricidad, con la cual encaja, automáticamente por efecto de la gravedad en las muescas 36 que lleva la graduación.

5. El cuerpo del zócalo está formado por dos piezas simétricas unidas según línea media en sus cabeceras mediante dos chapas cruzadas que en el reverso de la unión están soldadas a ambas partes. Este zócalo solamente presenta las escotaduras de cabecera, por lo que su aspecto es totalmente cerrado.

10. La báscula forma un todo reducido, ligero, debido a su especial fabricación, que puede revisarse y limpiarse con facilidad y sirve no solo como juguete, sino para servicios domésticos en las cocinas u otros.

15. Dentro de su esencialidad, puede la invención, llevarse a la práctica en otras formas de realización que difieran en detalle de la indicada a título de ejemplo, a las cuales alcanzará igualmente la protección que se recaba. Podrá, pues, construirse en cualquier forma y tamaño, con los materiales más adecuados por quedar todo ello comprendido en el espíritu de las reivindicaciones.



243612

N O T A

Descrito el objeto de la invención, lo que se declara como no divulgado ni practicado en España, comprende las siguientes reivindicaciones:

1. Perfeccionamientos en la fabricación de básculas domésticas y de organización simplificada, caracterizados esencialmente, por el hecho de construir cada una de sus partes, tanto las palancas principales, como los cuchillos de eje así como los cojinetes, mediante troquelado y estampado de chapa, armando a tal fin los cojinetes mediante acoplamiento en muescas de la pieza principal con chapas dotadas de aletas y en las que, parte de las mismas forman solapados para limitar los desplazamientos de los ejes hacia arriba y axialmente, mientras otras chapas intermedias en las anteriores, forman ángulo diedro, como cojinete propiamente dicho; construyendo el cuerpo o zócalo en dos piezas longitudinales unidas por su línea media y fijadas mediante chapas aplicadas por el reverso en cruzamiento con la línea de unión, presentando así este zócalo solamente dos pasos en sus cabeceras para el juego del marco romana, el que a su vez comprende uno de sus lados mayores, introducido en el citado zócalo y vinculado a un eje transversal que para formar el prisma se ha realizado a base de una chapa, curvada por troquelado formando un tubo en el que la junta de sus bordes forma la arista substitiva del prisma de juego, existiendo en el brazo opuesto al citado, una chapa con graduación y dotada de una ranura central para un cursor de destare, comprendiendo varillas portadoras de los contra-



243612

pesos y una disposición de bloqueo automático para el peso principal de la roman.

5. 2. Perfeccionamientos según la anterior reivindicación en los que las palancas principales de la báscula comprende, dos piezas de las cuales su fabricación es a base de una embutición y doblado de una chapa para constituir el cuerpo y un troquelado y embutición de otra chapa para constituir en cada cuerpo la respectiva cruceta, practicando en los extremos de esta cruceta un troquelado según un perfil que presente una lengüeta axial, que
10. constituye la respectiva cuchilla de apoyo.
15. 3. Perfeccionamientos según las reivindicaciones 1 y 2 en los que en los brazos de los puentes del reverso de la bandeja, se practican en su extremo, muescas laterales, se troquea una pieza que presente aletas en correspondencia con estas muescas y se aplica por doblado, quedando de esta pieza un raldón a es-
cuadra para sostén inferior de la cuchilla.
20. 4. Perfeccionamientos según las reivindicaciones 1 a 3 en los que, el cojinete completo para dicha cuchilla, se realiza por la interposición entre el brazo y su chapa acoplada, de una tercera chapa que sale paralela al raldón y se embute para que forme un ángulo obtuso, como juego de la lengüeta del cuchillo.
25. 5. Perfeccionamientos según las reivindicaciones 1 a 4 en los que los brazos centrales de las palancas de cruceta o en T, se vinculan mediante una anilla que pasa por orificios practicados en aletas respectivas, siendo la anilla abierta para el montaje y desarmado.
30. 6. Perfeccionamientos según las reivindicaciones 1 a 5 en los que, los bordes de las crucetas de las palancas principales se reúnen mediante ganchos abiertos con aletas fijadas en la pared interna del zócalo.



243612

12 AGO

5.

7. Perfeccionamientos según las reivindicaciones 1 a 6 en los cuales, la romana consiste en un marco que presenta uno de los lados mayores, atravesando en sentido longitudinal el zócalo, mientras que el lado paralelo es exterior y está formado por una chapa graduada.

10.

8. Perfeccionamientos, según las reivindicaciones 1 a 7 en los que el lado del marco romana, interior al zócalo, presenta en sentido transversal un eje integrado por una chapa curvada según un tubo o barra provisto de arista, a fin de que el filo de esta arista, substituya al prisma normal en el juego sobre su cojinete respectivo.

15.

9. Perfeccionamientos según las reivindicaciones 1 a 8 en los que el cojinete para cada extremo de travesaño eje, comprende tres chapas superpuestas, aplicadas contra la pared interna del zócalo, una de ellas, la posterior forma curvatura por la parte superior del travesaño, otra la anterior forma por troquelado, un ángulo obtuso, en el que entra la arista indicada del referido travesaño eje y la tercera o intermedia constituye un apoyo axial para el extremo del travesaño que, al efecto, está cortado a bisel.

20.

10. Perfeccionamientos según las reivindicaciones 1 a 9 en los que la chapa graduada que forma el lado exterior del marco romana, comprende una ranura central axial, para alojamiento y guía de una corredera de destare, y debajo lleva varillas, una para el juego de contrapesos y otro para el peso principal.

25.

11. Perfeccionamientos según las reivindicaciones 1 a 10 en los que, el peso principal está montado excéntricamente sobre su varilla, quedando su mayor masa hacia el lado de la graduación y comprendiendo en el peso una espiga que por efecto de la acción de la gravedad queda bloqueada automáticamente en la muesca co-

30.

243612 12 AGO.



correspondiente a la graduación del borde de la escala.

12. Perfeccionamientos en la fabricación de básculas domésticas y de organización simplificada.

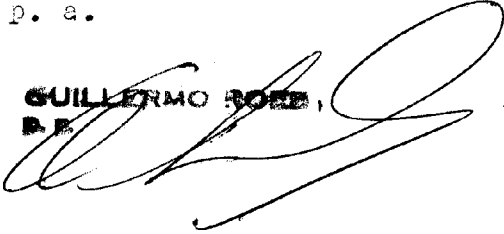
5. Según se describe y reivindica en la presente memoria descriptiva que consta de diez hojas foliadas y escritas a máquina por una sola cara, acompañadas de una lámina doble de dibujos.

Madrid, a 12 de Agosto de 1958.

PEDRO PERE PARERA.

p. a.

GUILLEMO ROBE,
D. E.



R/rm.

FIG. 1

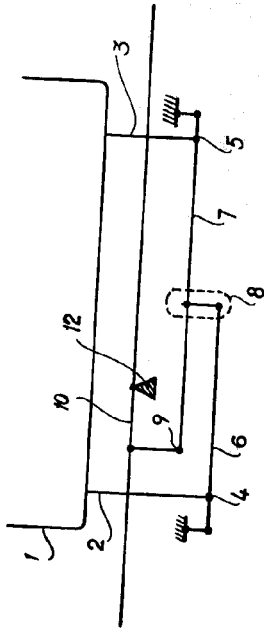


FIG. 3

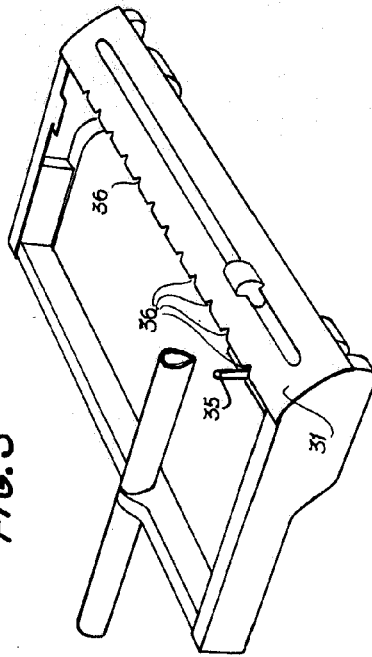


FIG. 4

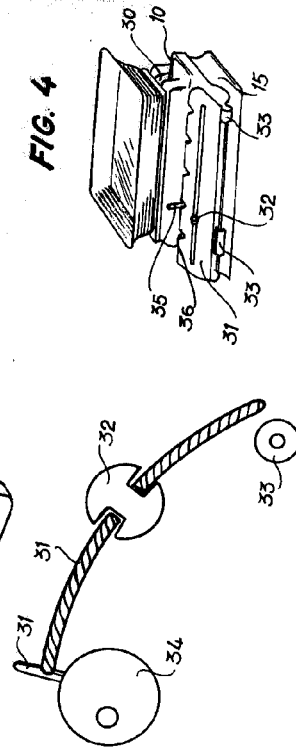
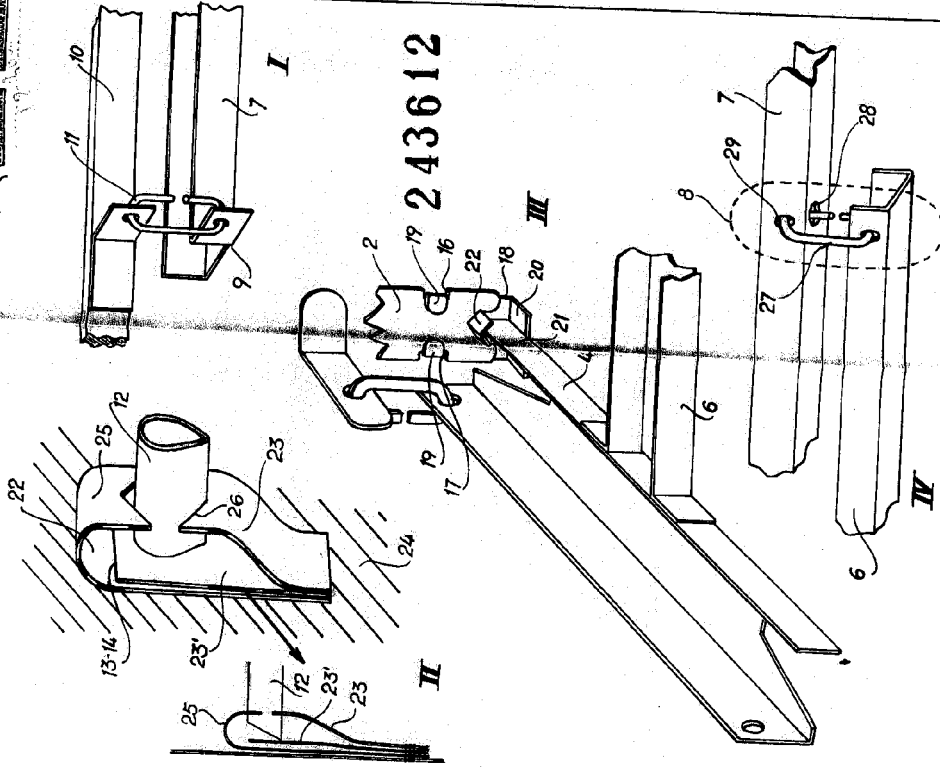


FIG. 2



243612

Escala variable
SUNIL SERRAVALLO
M.B.