



ESPAÑA

10	ES	11	NUMERO	10	Y
21		22	FECHA DE PRESENTACION		
			24 FEB 1978		

MODELO DE UTILIDAD

Concedido el Registro de acuerdo con los datos que se presentan en la presente de conformidad y según el contenido de la Memoria adjunta.

30	PRIORIDADES:	32	FECHA	33	PAIS
31	NUMERO		25 febrero 1977		Francia
	7705502				

37	FECHA DE PUBLICIDAD	38	CLASIFICACION INTERNACIONAL
			A43C 15/05; A63B 29/10

34	TITULO DE LA INVENCIÓN
	"SUELA METALICA AMOVIBLE CON CRAMPONES, REGULABLE LATERAL-MONTE, PARA ALPINISMO"

31	SOLICITANTE (S)
	Don Germain CHALERT

	DOMICILIO DEL SOLICITANTE
	Un lugar llamado "Les Tavienda", F-74400-CHAMONIX, Francia

32	INVENTOR (ES)

33	TITULAR (ES)

34	REPRESENTANTE
	Don Jaime COMAS CARRERAS

CANCELADO

MEMORIA DESCRIPTIVA

El presente modelo de utilidad tiene por objeto una suela metálica anovable con crampones, regulable lateralmente, para alpinismo.

Las suelas metálicas con crampones conocidas comprenden,

5. en general, la suela propiamente dicha que corresponde a la parte delantera de la bota, y un talón, obteniéndose el enlace entre suela y talón mencionados con ayuda de un larguero que puede ser regulable en su longitud, articulado al talón o a aquella suela. Tales suelas resultan poco prácticas para ajustarse a las botas, ya que
10. sus enganches son fijos, de manera que, según sea la anchura de la bota, es necesario elegir una suela metálica correspondiente que no puede adaptarse a botas de anchura exterior diferente.

- Otra clase de suelas metálicas, ajustables a diversos anchos de bota, van dotadas de largueros regulares que permiten modificar la separación de los enganches porta-anillos de la suela en el sentido de la anchura. Estas suelas ofrecen, sin embargo, el inconveniente de obligar a una regulación poco práctica que ha de ejecutarse en la montaña, pues es preciso desatornillar el tope de los enganches. Además, estas suelas metálicas son de un peso sensiblemente más elevado que el de las suelas metálicas no regulables en anchura y son más caras.
- 15.
- 20.

- Han sido propuestos también otros medios de regulación lateral, descritos en la patente española Nº 409.983, constituidos los unos por un enganche porta-anillo pivotante a presión, y los
25. otros determinados por un enganche porta-anillo con cola fileteada que permite, mediante su roscado o desenroscado en una pieza tala-drada y también fileteada fijada a la suela, modificar la separación entre este enganche y el que le queda frente a frente.

La suela metálica amovible con crampones, regulable lateralmente, para alpinismo, según la invención, remedia estos aludidos inconvenientes y presenta la ventaja, apreciable en la montaña, de una regulación lateral a la vez precisa, segura y de maniobra rápida y simple, pudiendo dicha regulación ajustarse estando la bota colocada sobre la suela.

La mencionada suela se caracteriza por el hecho de comprender, montado sobre al menos un borde lateral de la cabeza de la propia suela y/o del talón de la misma, un enganche portamandrillo cuya cola presenta un tramo de sección poligonal y un terminal fileteado, como mínimo un taco de guía de dicho tramo, taco que va fijado debajo del citado borde y está provisto de un orificio en el que se desliza sin gire aquel tramo y un manguito fileteado dispuesto transversalmente entre el referido borde y aquel que le queda opuesto, en cuyo fileteado va roscado el terminal del enganche, ofreciendo una cavidad mandrilada practicada en el extremo de este manguito un escape al tramo del enganche, estando todo ello dispuesto de manera que haciendo girar el manguito sobre sí mismo, en uno u otro sentido, se provoca, por roscado o desenroscado del aludido terminal roscado dentro de aquel fileteado, el retroceso o el avance del enganche, lo que permite la regulación precisa de su separación con relación al que le queda opuesto.

La invención y sus características se comprenderán mejor y se deducirán más claramente refiriéndose a la descripción que sigue y al dibujo anexo, que recaen en una forma preferida de realización de la misma, citada a título de ejemplo no limitativo.

En dichos dibujos:

La Fig. 1 es una vista en perspectiva caballera de una

suela amovible con crampones, regulable lateralmente, según esta forma preferida de realización de la invención.

La Fig. 2 es una vista en perspectiva caballera de un enganche porta-anillo, considerado aisladamente, y

5. La Fig. 3, una vista parcialmente seccionada longitudinalmente de un par de enganches porta-anillos, acoplados de acuerdo con esta forma preferida de ejecución de la invención.

Refiriéndose, en primer lugar, a la Fig. 1, la suela metálica amovible con crampones, regulable lateralmente, (1) está constituida, por la parte delantera, por la cabeza (2) de suela y, por la trasera, por el talón (3) de la misma suela, estando enlazada aquella cabeza (2) con el aludido talón (3) por un larguero, regulable en longitud, (9), articulado por (10) a la cabeza (2) de la suela y retenido dentro de una brida del talón (3) por un tornillo (11). La cabeza (2) de la suela presenta los crampones (4) y unos picos frontales (6), así como unos enganches porta-anillos fijos (7), cuyos anillos no se han representado. El talón (3) lleva crampones (5) y un tope posterior (8).

Refiriéndose ahora a la vez a las Figs. 1, 2 y 3, la suela (1) ilustrada comprende, montados en los dos bordes laterales (2-3) de la cabeza (2) de la suela y/o del talón (3) de la misma, dos enganches porta-anillos (12), (13), cuyos anillos (18), (19) se han diseñado, poseyendo cada uno de tales enganches una cola dotada de un tramo de sección poligonal (22), (24) (Fig. 2 y 3) y un terminal fileteado (23) y (25). Dos tacos de guía (14), (15), en los orificios (30) y (31) de los cuales se deslizan sin giro aquellos tramos (22), (24), se hallan fijados cada uno debajo de uno de los dos bordes laterales (2-3) por un remachado (20),

(21). Entre estos tacos (14), (15) se encuentra dispuesto un manguito (16), cuyos fileteados extremos (26) y (27) son de paso inverso y reciben los terminales fileteados (23) y (25), a su vez también de paso inverso, de dos enganches porta-anillos (12) y (13), estando practicada una cavidad mandrilada (28), (29) en cada una de las dos extremidades de este manguito (16) para ofrecer un escape a los tramos (22), (24) de los dos enganches (12) y (13).

De esta manera, por maniobra en rotación sobre sí mismo del manguito (16), y según el sentido de tal giro, se provoca el acercamiento mutuo (F) o el alejamiento también mutuo (F') de los dos enganches porta-anillos (12) y (13), cuya separación puede, de este modo, ser regulada con precisión.

El manguito (16) va dotado de elementos de aprehensión que permiten hacerlo girar sobre sí mismo, el cual, en el presente caso, están constituidos por un simple orificio diametral (17) en el que se introduce un clavo o análogo para maniobrar en rotación dicho manguito (16).

Es evidente que se puede, como se representa en la Fig. 3, prever simétricamente la disposición de los dos enganches porta-anillos (12) y (13) con relación al centro del manguito (16). Sin embargo, esta disposición puede también preverse asimétricamente con respecto al centro de dicho manguito (16), de modo que uno de los dos enganches (12) ó (13), sea cual sea la regulación efectuada, quede siempre más separado del borde al que el mismo va montado de lo que lo está el otro enganche respecto al restante borde, especialmente para tener en cuenta la forma asimétrica de la suela y/o del talón de la bota que viene a aplicarse sobre la repetida suela metálica (1).

La sección poligonal del tramo (22), (24) de los enganches porta-anillos (12), (13) y la de los tacos (14) y (15) es, de preferencia, hexagonal regular.

5. Por otra parte, se observará que aunque de manera preferente se utilizan pares de enganches (12), (13) en este sistema de regulación lateral, es posible utilizar el mismo con un manguito para un solo enganche regulable (12) ó (13) quedando fijo aquel que le queda opuesto.

10. Por último, en la forma preferida de realización que acaba de describirse, el haberse citado únicamente a título de ejemplo no limitativo, el técnico podrá introducirle cualesquiera modificaciones de estructura o de detalle o sustituir todos o parte de los elementos constitutivos por equivalentes sin salirse, por ello, del ámbito de la invención.

N O T A

REIVINDICACIONES

Se reivindica como objeto del presente Modelo de utilidad:

5. 1ª.-Suela metálica amovible con crampones, regulable lateralmente, para alpinismo, que se caracteriza por el hecho de comprender, montado sobre al menos un borde lateral de la cabeza de dicha suela y/o del talón de la misma, un enganche porta-anillo cuya cola presenta un tramo de sección poligonal y un terminal fileteado, como mínimo un taco de guía de este tramo, taco que va fijado debajo del mencionado borde y está provisto de un orificio en el que se desliza sin giro aquel tramo, y un manguito fileteado dispuesto transversalmente entre el referido borde y el que le es opuesto, dentro del fileteado de cuyo manguito se resaca el indicado terminal del enganche, ofreciendo una cavidad manguitada practicada en la extremidad de este mismo manguito un escape al tramo del enganche, estando dispuesto el conjunto de modo que, haciendo girar el manguito sobre sí mismo en uno u otro sentido se provoca, por rescado o desenroscado del aludido terminal rescado dentro del mencionado fileteado, el retroceso o el avance del enganche, lo que permite la regulación precisa de su separación con respecto al que le está opuesto.
- 10.
- 15.
- 20.

25. 2ª.-Suela metálica amovible con crampones, regulable lateralmente, para alpinismo, según la reivindicación anterior, que se caracteriza por el hecho de que el manguito está dotado de elementos de aprehensión que permiten hacerlo girar sobre sí mismo.

3ª.-Suela metálica amovible con crampones, regulable lateralmente, para alpinismo, según las reivindicaciones 1 y 2, que se caracteriza por el hecho de que los mencionados elementos de

aprehensión están formados por un orificio diametral dentro del que se introduce un clavo o análogo para maniobrar en rotación dicho casquillo.

5. 4#.-Suela metálica amovible con crampones, regulable lateralmente, para alpinismo, según la reivindicación 1, que se caracteriza por el hecho de comprender, montados sobre los dos bordes laterales de la cabeza de la suela y/o del talón de la misma, dos enganches porta-anillos, cada uno de los cuales presenta en su cola un tramo de sección poligonal y un terminal fileteado; dos tacos de guía, en cuyos orificios se deslizan sin giro aquellos tramos, cada uno de cuyos tacos va fijado debajo de uno de los dos bordes laterales, y un manguito, en el que sus fileteados extremos son de paso inverso y reciben los terminales fileteados, también de paso inverso, de dos enganches, estando practicada una cavidad mandrilada en cada una de las dos extremidades del propio manguito para ofrecer un escape a los tramos de estos dos enganches, hallándose dispuesto el conjunto de manera que, por maniobra en rotación sobre sí mismo del aludido manguito y según el sentido de esta maniobra, resulta el acercamiento mutuo o el alejamiento también mutuo de los dos enganches porta-anillos, cuya separación puede, de este modo, regularse con precisión.
- 10.
- 15.
- 20.

25. 5#.-Suela metálica amovible con crampones, regulable lateralmente, para alpinismo, según las reivindicaciones 1 a 4, que se caracteriza por el hecho de que la disposición de los dos enganches porta-anillos está previsto de manera simétrica con relación al centro del manguito.

6#.-Suela metálica amovible con crampones, regulable lateralmente, para alpinismo, según las reivindicaciones 1 a 4, que se caracteriza por el hecho de que la disposición de los dos engan-

ches porta-anillos se ha previsto de forma asimétrica con respecto al centro del manguito, de modo que uno de los dos enganches, sea cual fuere la regulación efectuada, queda siempre más separado del borde sobre el que va montado de lo que lo esté el otro enganche respecto del borde restante, en particular para tener en cuenta la forma asimétrica de la suela de la bota.

5.

7ª.-Suela metálica amovible con crampones, regulable lateralmente, para alpinismo, según la reivindicación 1 ó la 4, que se caracteriza por el hecho de que el tramo de cada enganche porta-anillo es de sección hexagonal regular.

10.

8ª.-SUELA METALICA ANOVIBLE CON CRAMPONES, REGULABLE LATERALMENTE, PARA ALPINISMO.

Sean cuales fueren las circunstancias que concurran con la esencialidad propia de la misma.

Consta la presente Memoria descriptiva de nueve páginas mecanografiadas por una sola cara y va acompañada de una hoja de dibujos aclarativos.

Barcelona, 24 febrero 1978

P. A.



FIG.1

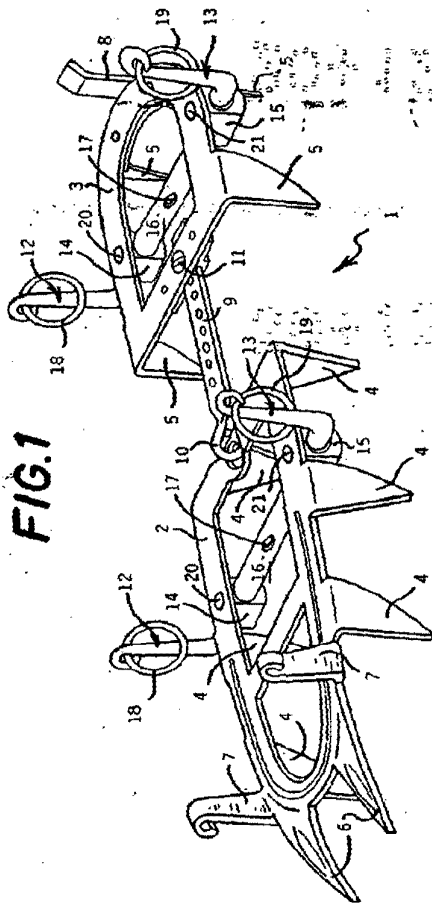


FIG.2

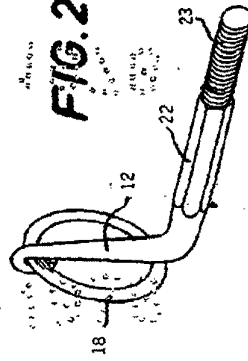
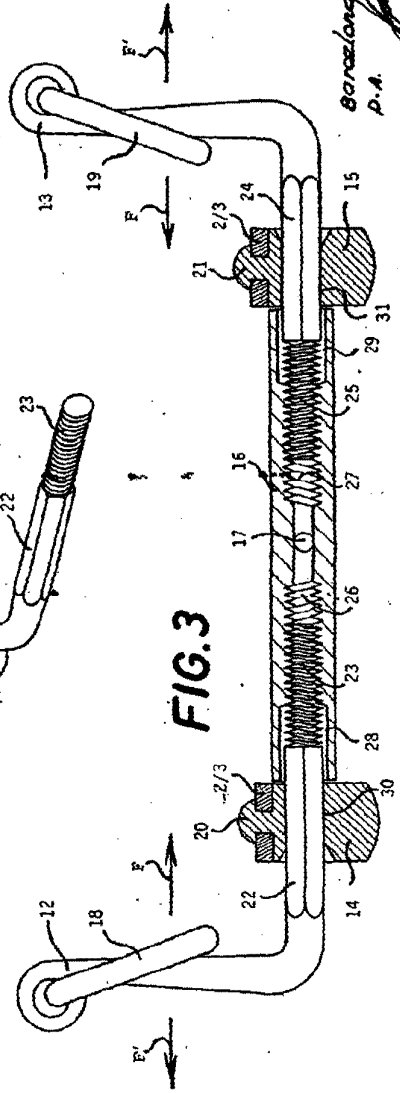


FIG.3



BREVETÉ, 24 Février 1928

P.A.