



ESPAÑA

(10) ES	(11) NUMERO	(10) Y
(21)	26 3476	
(22)	FECHA DE REPRESENTACION	
	11.3.78	

MODELO DE UTILIDAD Concedido el Registro de acuerdo con los datos que en la presente se dan a conocer con el contenido de la memoria adjunta.

(30) PRIORIDADES: (31) NUMERO	(32) FECHA	(33) PAIS
(47) FECHA DE PUBLICIDAD	(51) CLASIFICACION INTERNACIONAL E04H 3/19	
(54) TITULO DE LA INVENCIÓN "UNA PISCINA DE NATACION EXTERIOR PERFECCIONADA"		
(71) SOLICITANTE (S) WILLIAM LOVE		
DOMICILIO DEL SOLICITANTE Silverstones, Uffmor Lane, Halesowen, West Midlands, Inglaterra		
(72) INVENTOR (ES) el mismo solicitante		
(73) TITULAR (ES)		
(74) REPRESENTANTE D. FERNANDO DE ELIZABURU MARQUEZ (P.- 68.360)		

Esta invención se refiere a mejoras relativas a estructuras de techado ajustables, en particular para piscinas de natación exteriores.

5 Aunque se sabe proporcionar una piscina de natación exterior, particularmente una piscina de natación prevista para uso particular, con una cubierta, tales cubiertas se han previsto anteriormente para movimiento manual a posición a través de la piscina, y, por consiguiente, se han utilizado sólo cuando se pretendía cerrar la piscina
10 durante un periodo prolongado de tiempo, por ejemplo, durante el periodo de invierno. Por consiguiente, no se ha apreciado que la provisión de una cubierta, que puede moverse a posición mecánicamente, puede de manera adicional proporcionar varias ventajas importantes.

15 Adicionalmente, las cubiertas existentes, cuando están en uso, se extienden simplemente a través de la piscina desde un lado al otro; así, los enseres de la orilla de la piscina se dejan al descubierto o tienen que retirarse de la proximidad de la piscina.

20 Esta invención proporciona una piscina de natación exterior que tiene una estructura de techado montada para movimiento entre una posición bajada, en la que rodea sustancialmente a la piscina, y una posición subida, en la que puede lograrse fácilmente acceso a la piscina, y unos
25 medios operados mecánicamente para mover la estructura de techado entre dichas dos posiciones.

Como la estructura de techado puede moverse entre dichas dos posiciones gracias a dichos medios operados mecánicamente, habrá una inclinación mucho mayor por parte de los usuarios de la piscina a mantener la estructura de te-

chado en su posición bajada cuando la piscina no está siendo utilizada o cuando no es probable que se utilice.

Cuando la estructura de techado está en su posición bajada, puede proporcionar las siguientes ventajas, a saber:

5 (a) puede evitarse el acceso a la piscina, reduciendo al mínimo los peligros a los niños cuando la piscina no está siendo utilizada;

10 (b) puede reducirse el escape de calor desde el agua, disminuyendo los costes de calentamiento;

(c) el agua de lluvia que caería de otra manera en la piscina puede ser conducida al sistema de desagüe, reduciendo al mínimo una disminución de la temperatura y una dilución del agua de natación clorada, que tendrían lugar en caso contrario;

15 (d) se impide que caigan en la piscina residuos tales como hojas.

Además, cuando la estructura de techado está en su posición subida, se retiene la ventaja (c), y permite además que la piscina sea utilizada cuando de otra manera no lo sería, o no lo sería con tal comodidad, tal como cuando está lloviendo.

25 Preferiblemente, la estructura de techado comprende un faldón que se extiende hacia abajo que, cuando la estructura de techado está en su posición bajada, se extenderá alrededor del exterior de una pared levantada que limita la piscina.

Tal faldón que se extiende hacia abajo, en unión de dicha pared levantada, impide la entrada de residuos en la piscina más fácilmente de lo que sería el caso cuando

no estuviera previsto dicho faldón. Adicionalmente, los medios auxiliares asociados con la piscina, y que sobresalen hacia arriba desde la pared que limita la piscina (tal como la parandilla de escalones que conduce a la piscina, o el trampolín) no interferirán con tal movimiento de la estructura de techado a su posición totalmente bajada, acomodándose tales medios auxiliares dentro de la altura del faldón. Además, el propio faldón proporciona protección adicional al área de la piscina, reduciendo el ingreso de por ejemplo la lluvia que caiga diagonalmente a la piscina cuando la estructura de techado está en su posición subida.

Preferiblemente, la estructura de techado comprende de una cortina o persianas que puede ser de construcción de celosía y/o transparente, y que cuando la estructura de techado está en su posición subida puede utilizarse para rodear al menos un lado de la piscina a fin de proporcionar una pantalla contra el viento, o para proporcionar intimidad.

Adicionalmente, tal cortina o persiana hace posible que el espacio contiguo a la piscina sea calentado, por ejemplo, mediante un mecanismo de soplante portátil, permitiendo que la piscina sea utilizada en condiciones que de otra manera serían inadecuadas.

Cuando se prevé un faldón, ventajosamente dicha cortina o persiana pende del faldón; así, para las cortinas puede estar previsto un carril alrededor del faldón (por ejemplo, desde una pared interna del mismo) sobre anillos o artículos de soporte similares de los que puede colgarse una cortina. La cortina puede de este modo correrse enteramente para rodear toda el área (como cuando el tiem-

po es frío) o puede moverse para que se extienda a través de uno o dos lados de la piscina, como se ha mencionado.

5 Alternativamente, cuando se utiliza una persiana, tal persiana puede asegurarse al faldón y retenerse en su posición subida cuando se baja la estructura de techado.

10 Si se desea, la estructura de techado puede extenderse sobre parte de un patio adyacente, a fin de proporcionar una protección adicional cuando está en su posición subida.

15 Cuando la estructura de techado está provista de medios para soportar una cortina o persiana, deseablemente dichos medios son tales que la cortina, cuando la estructura de techado está en su posición subida, puede cerrarse alrededor del patio adyacente.

20 Preferiblemente, la estructura de techado es de caballete; de esta manera, los enseres de la orilla de la piscina pueden dejarse afuera en el patio adyacente, por ejemplo, durante la noche, cuando la estructura de techado está en su posición bajada.

Ventajosamente, la estructura de techado se mueve totalmente en sentido vertical entre sus posiciones subida y bajada, tal como por medios de fluido a presión.

25 Se dará ahora una descripción detallada, a leer con referencia a los dibujos que se acompañan, de una realización preferida de esta invención que se ha seleccionado para ilustrar la invención a título de ejemplo.

En los dibujos que se acompañan:

La figura 1 es una vista en perspectiva esquemática de la realización preferida, que muestra la estructu

ra de techado en su posición subida; y

La figura 2 es una vista similar a la mostrada en la figura 1, con la estructura de techado en su posición bajada.

5 La estructura de techado 6 se muestra en los dibujos montada sobre una piscina de natación 2 limitada por una pared periférica baja 4, y comprende una armazón de vigas 10 que soporta dos secciones de techado 8,8 y dos secciones de
10 de las secciones 8,9 hay un faldón periférico 11, soportando dicho faldón en su lado inferior un carril 12 para cortinas, del que está colgada una cortina 13 por medio de anillos para cortinas movibles a lo largo del carril.

15 La armazón de vigas 10 está soportada por pistones de medios operados mecánicamente en forma de ocho dispositivos hidráulicos de pistón/cilindro 14-21, los cilindros de los cuales están ocultos bajo el suelo. Los dispositivos 14-19 están dispuestos en lados opuestos de la pared periférica 4, pero los dispositivos 20 y 21 están espaciados de la piscina, y la estructura de techado 6 se extiende con ello sobre parte de un patio 5 adyacente a un
20 extremo de la piscina.

25 Cuando los dispositivos de pistón/cilindro 14-21 son operados para mover la estructura de techado a su posición subida, existe suficiente espacio libre entre el faldón 11 y la pared 5 para permitir el acceso a la piscina. Convenientemente, este espacio libre es del orden de 1,87 metros. Cuando está en uso, la cortina 13 puede ser corrida alrededor de la piscina a una posición deseada, dependiendo de, por ejemplo, las condiciones meteorológicas pre

dominantes, y/o las necesidades de intimidad. Por ejemplo, la cortina puede ser corrida alrededor de todos los lados de la piscina, permitiendo acceso a la piscina principalmente sólo desde el patio 5, al tiempo que se forma un espacio suficiente entre la cortina y la pared 5 para proporcionar una senda que se extiende alrededor de los otros tres lados de la piscina. Esto permite que la piscina sea utilizada en condiciones relativamente malas de viento y/o lluvia. Sin embargo, si se desea, puede tirarse de la cortina hasta una esquina de la estructura de techado, o puede retirarse por completo.

Cuando la estructura de techado está en su posición bajada (figura 2), el faldón 11 se extiende alrededor del exterior de la pared periférica 4 en tres lados de la misma, rodeando de manera eficaz casi completamente a la piscina para impedir el acceso de los niños o de residuos a la misma.

Preferiblemente, están previstos medios de control a distancia que permiten que la estructura de techado sea fácilmente movida según la voluntad de un operario entre sus posiciones subida y bajada. A causa de la facilidad con que puede hacerse esto, la piscina puede retenerse cerrada en todo momento cuando no esté siendo utilizada, o cuando no se desee que la piscina esté abierta.

Además, la provisión del faldón asegura que, cuando se mueve la estructura de techado a su posición bajada, el cierre completo de la piscina no es dificultado, por ejemplo, por las barandillas de escalones que conducen desde la piscina, tal como se indican por el número 25 en los dibujos. Además, no obstante, el techado es deseablemente

de forma de caballete de modo que los enseres de piscina dejados en el patio adyacente a la piscina pueden acomodarse dentro de las regiones superiores de la estructura de techado, cuando la estructura de techado está en su posición bajada.

Convenientemente, cuando la estructura de techado está siendo movida a su posición bajada, se corre la cortina hacia un lado y se pliega hacia fuera a medida que desciende el faldón 11. Sin embargo, si se desea, la cortina puede dejarse en posición cuando la estructura de techado está bajada, o puede retirarse desde el carril 12 para cortinas.

Como alternativa al uso de una cortina que puede correrse alrededor de la piscina, puede asegurarse al faldón una pluralidad de persianas venecianas, y pueden bajarse, según se desee, para rodear uno o más lados de la piscina, como se ha mencionado. Cuando se baje la estructura de techado, tal persianas veneciana se asegura en sus posiciones subidas, y puede retenerse asegurada al faldón.

Sin embargo, preferiblemente la estructura de techado comprende una pluralidad de persianas enrollables y ventajosamente éstas están aseguradas al faldón, tal como en una pared interna del mismo. Preferiblemente, las persianas enrollables son convencionales, ya que están provistas de medios para "enrollar" la persiana, pero no tienen el mecanismo de trinquete convencional: así, puede tirarse hacia abajo desde el faldón por una o más persianas, y temporalmente asegurarse a medios de fijación previstos alrededor de la periferia de la piscina (y, si se desea, alrededor del patio adyacente). Cuando se desee abrir la pis

cina a los elementos, es simplemente necesario liberar los extremos de las persianas enrollables desde los medios de fijación, y permitir que se "enrollen" dentro de sus respectivos recipientes. Sin embargo, una o más de tales persianas enrollables, si se desea, pueden quedar semipermanentemente aseguradas a tales medios de fijación, y al ser bajada la estructura de techado simplemente se "enrollarán" y en una subida subsiguiente de la estructura de techado se "desenrollarán" para proporcionar una pantalla alrededor de una porción de la periferia de la piscina.

5

10

15

20

25



REIVINDICACIONES

5.

Los puntos que como característica de novedad se presentan para que sean objeto de esta solicitud de Modelo de Utilidad en España, por VEINTE años, son los que se recogen en las reivindicaciones siguientes:

10

1ª. Una piscina de natación exterior perfeccionada, que tiene una estructura de techado montada para movimiento entre una posición bajada, en la que rodea sustancialmente a la piscina, y una posición subida en la que puede lograrse fácilmente acceso a la piscina, y unos medios operados mecánicamente para mover la estructura de techado entre dichas dos posiciones.

15

2ª. Una piscina de natación exterior según la reivindicación 1ª, en la que la estructura de techado comprende un faldón que se extiende hacia abajo y que, cuando la estructura de techado está en su posición bajada, se extenderá alrededor del exterior de una pared levantada que limita la piscina.

20

3ª. Una piscina de natación según una de las reivindicaciones 1ª y 2ª, en la que la estructura de techado comprende una cortina o persiana que, cuando la estructura de techado está en su posición subida, puede utilizarse para rodear al menos a un lado de la piscina.

25

4ª. Una piscina de natación según la reivindicación 3ª, en cuanto depende de la reivindicación 2ª, en la que dicha cortina o persiana está colgada del faldón.

30
13048

1 5ª.- Una piscina de natación según una de las reivindicaciones 3ª y 4ª, en la que la estructura de techado comprende una o más persianas enrollables, estando previstos medios de fijación para asegurar de manera liberable la persiana alrededor de la periferia de la piscina.

5 6ª.- Una piscina de natación según una cualquiera de las reivindicaciones precedentes, en la que la estructura de techado se extiende sobre parte de un patio adyacente a la piscina.

10 7ª.- Una piscina de natación según una cualquiera de las reivindicaciones precedentes, en la que la estructura de techado es a modo de tejado de caballete.

15 8ª.- Una piscina de natación según una cualquiera de las reivindicaciones precedentes, en la que la estructura de techado es movable al menos principalmente en sentido vertical entre sus posiciones bajada y subida.

20 9ª.- Una piscina de natación según una cualquiera de las reivindicaciones precedentes, en la que los medios operados mecánicamente comprenden dispositivos de presión de fluido operados por medio de un conmutador remoto operado manualmente.

10ª.- Una piscina de natación exterior perfeccionada.

25 Tal y como se ha descrito en la Memoria que antecede, representado en los dibujos que se acompañan y para los fines que se han especificado.

Esta Memoria consta de once hojas escritas a máquina por una sola cara.

Madrid, 30. OCT 1978

P.A.

Fernando de Elizaburu
Por Poder.

5

10

15

20

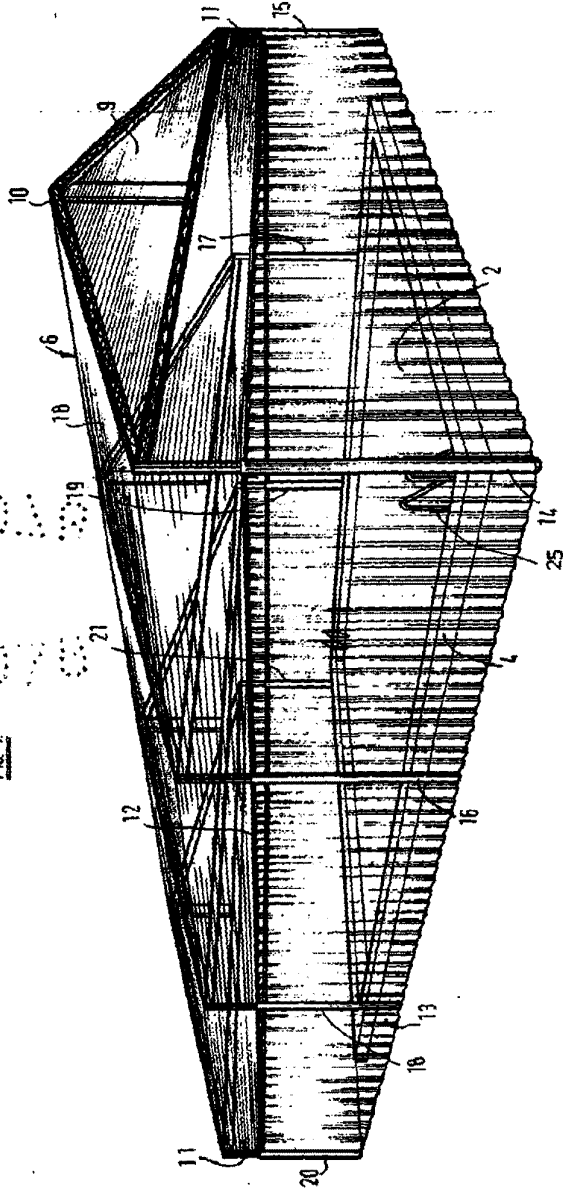
25

30

13048

EBL. -

FIG. 1



Ferruccio d'Elizbours
Per Macchine
Ferruccio

10 : 4 : 10 : 7 : 5
10 : 4 : 10 : 7 : 5

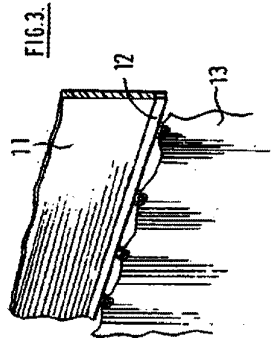


FIG. 3.

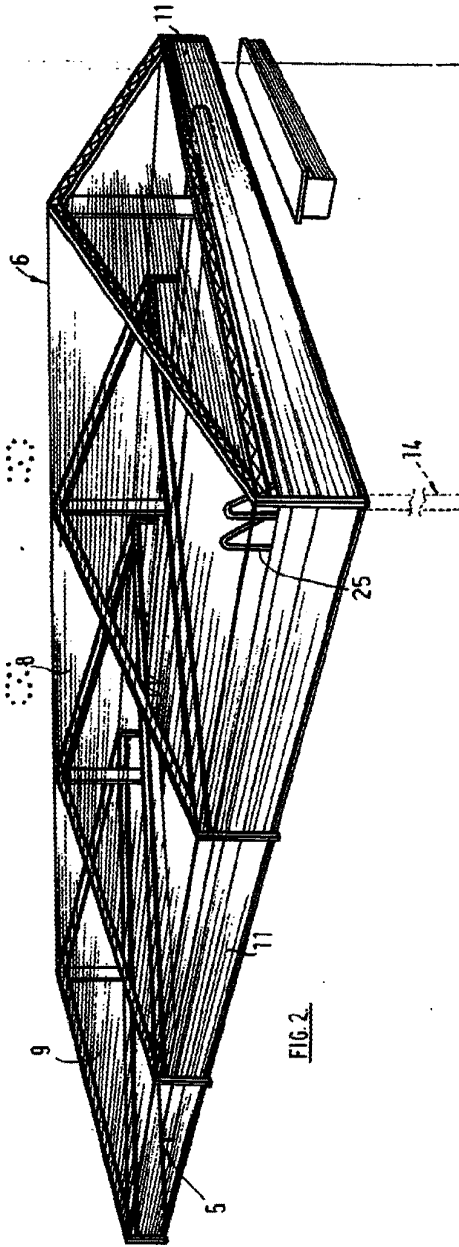


FIG. 2.

Remains de l'écriture
Per [Signature]