

REGISTRO DE LA PROPIEDAD INDUSTRIAL



ESPAÑA jch

MODELO DE UTILIDAD

15 ENE. 1980

| | | |
|---------|-----------------------|--------|
| (10) ES | (11) NUMERO | (16) Y |
| (21) | 243.455 | |
| (22) | FECHA DE PRESENTACION | |
| | 23.5.79 | |

| | | |
|-------------------|------------|-----------|
| (30) PRIORIDADES: | (32) FECHA | (33) PAIS |
| (31) NUMERO | | |

| | |
|--------------------------|----------------------------------|
| (47) FECHA DE PUBLICIDAD | (51) CLASIFICACION INTERNACIONAL |
| | B26B 1/04 |

| |
|------------------------------|
| (54) TITULO DE LA INVENCION |
| UTIL CORTADOR PERFECCIONADO. |

| |
|---|
| (71) SOLICITANTE (S) |
| DON JUAN PRATS GAUSACH Y DN. JOSE LUIS PEREZ GUIRAL |

| |
|-----------------------------------|
| JOMICILIO DEL SOLICITANTE |
| Menorca, 118 - BARCELONA .- (20). |

| |
|--------------------|
| (72) INVENTOR (ES) |
| |

| |
|-------------------|
| (73) TITULAR (ES) |
| |

| |
|-----------------------------|
| (74) REPRESENTANTE |
| DON BERNARDO UNGRIA GOIBURU |

1 El Estatuto vigente sobre Propiedad Industrial, de
26 de Julio de 1929, en su texto refundido publicado el 30
de Abril de 1930, establece los caracteres de patentabili-
dad de las invenciones de tipo industrial que tienen por
5 objeto obtener ventajas sobre lo ya conocido, admitiendo
por consiguiente como patentables, las nuevas máquinas, a-
paratos, instrumentos, procesos de fabricación, etc. La am-
plitud de conceptos previstos como patentables, ha llevado
al legislador a aclarar (Artº. 46) que la enumeración con-
10 tenida en dicho cuerpo legal es puramente enunciativa y no
limitativa, haciéndola extensiva incluso a los descubrimien-
tos de tipo científico (Artº. 47).

El Decreto de 26 de Diciembre de 1947, recogiendo
la Orden de 18 de Noviembre de 1935, confirma el criterio
15 legal de que también serán patentables los instrumentos, ob-
jetos, o partes de los mismos, que aporten a la función a
que son destinados, un beneficio o efecto nuevo, y en defi-
nitiva que constituyan una mejora sustancial sobre lo ante-
riormente conocido.

20 Pues bien, a tenor de lo expuesto, y en base al ar-
ticulado que recoge los conceptos expresados, debe conside-
rarse, que la invención a que se refiere la presente memo-
ria, constituye una novedad industrial, con características
y ventajas que la hacen merecedora del privilegio de explo-
25 tación exclusiva que por ella se solicita, premiando así
los méritos de quien aporta a la industria del país una me-
jora efectiva y precisamente comprendida entre las enuncia-
das por la Ley como patentables. (Arts. 46 y 47 en relación
con el 171, en su nueva redacción afectada por la Orden de
30 18 de Noviembre de 1.935).

1 La presente invención, según se expresa en el
enunciado de esta memoria descriptiva, se refiere a un útil
cortador, perfeccionado.

5 El útil que la invención propone, concretamen-
te, es del tipo de los que comprenden una cuchilla recam-
biable provista diagonalmente de gargantas espaciadas que
determinan líneas de rotura, de manera que a medida que la
cuchilla pierde filo se rompen secciones a fin de mantener
siempre en perfectas condiciones el útil cortador. Una vez
10 consumidas todas las secciones, es decir, agotada la cuchi-
lla, la parte sobrante es fácilmente desmontable para en su
lugar incorporar otra nueva cuchilla. Esto se logra precisa-
mente maniobrando en el mecanismo que relaciona la cuchilla
a la guarnición o empuñadura, mecanismo sobre el que recaen
15 las reivindicaciones del presente Modelo de Utilidad.

El mecanismo está constituido por una pieza
corredera cuya original estructura permite el montaje de un
resorte plano que configura un diente flexible para posicio-
narse en unas muescas previstas al efecto en la guía de la
20 empuñadura por donde se desliza la cuchilla.

El movimiento deslizante de la cuchilla se
efectua mediante un pomo de accionamiento manual que está
relacionado sin posibilidad de giro a la pieza corredera,
sirviendo tal pomo, a su vez, como elemento de retención
25 de la cuchilla a la repetida pieza corredera.

Para que se comprendan más fácilmente las carac-
terísticas tanto estructurales como de funcionamiento del
útil cortador que nos ocupa, se acompaña a la presente me-
30 moria, formando parte integrante de la misma, una hoja de
planos donde se representa lo siguiente:

1 La figura 1 corresponde a una vista en perspectiva del útil con sus diferentes partes constitutivas ordenadas alinealmente antes de su acoplamiento entre sí.

5 La figura 2 y última muestra asimismo en perspectiva el despiece del mecanismo de accionamiento y de fijación de la cuchilla.

De acuerdo con lo que se ha dicho y como puede comprobarse, el útil cortador a que se refiere la presente memoria consta de una cuchilla (1) en la que transversal y diagonalmente se han practicado a paso constante una serie de gargantas (2) que determinan para tal cuchilla correspondientes líneas de debilitamiento relativo.

15 La cuchilla (1) se acomoda en la guía (3) que en uno de sus bordes presenta también a paso constante una pluralidad de muescas (4) en las que opcionalmente se encastra un diente flexible (5) perteneciente a un muelle o resorte plano.

Tal muelle o resorte es retenido en una ventana abierta centradamente en una pieza corredera (6).

20 La ventana se extiende superiormente a fin de dejar paso al diente flexible (5) hacia las muescas (4) de la guía (3).

25 La pieza corredera (6) tiene en uno de sus extremos un orificio roscado (7) para el acoplamiento por este medio de un vástago (8) perteneciente axial y centradamente al pomo de accionamiento (9). La cara interna de tal pomo (9) presenta perifericamente un estriado (10) sobre el que incide el diente (11) de una pequeña pieza que se instala entre el pomo en cuestión y la pieza corredera. El
30 diente (11) tiene por misión impedir el movimiento giratorio

1 del repetido pomo (9).

El extremo posterior de la cuchilla (1) cuenta con un taladro (12) que es atravesado por el vástago (8) a fin de relacionar rigidamente dicha cuchilla (1) a la pieza corredera.

5 La guia (3) para la cuchilla (1), está encastrada en la guarnición (13) que hacia su parte posterior e inferiormente se extiende en la empuñadura (14) con un amplio orificio (15) que le otorga configuración de argolla.

10 Cuando todas las piezas están relacionadas entre si y montadas convenientemente en la guarnición (13), y considerando a la cuchilla completamente alojada en su guia (3), para hacer uso del útil basta con actuar sobre el pomo con la fuerza necesaria como para desentlavar el diente flexible de la correspondiente muesca (4) y deslizar hacia el exterior de la guia (3) la cuchilla (1). Cuando la primera sección de la cuchilla (1) emerge de la guia (3) se deja de actuar sobre el pomo y el diente flexible (5) se en-
15 gatilla en una de las muescas (4) fijando la posición operante de la cuchilla (1).

20

Si esa primera sección de la cuchilla ha perdido el filo, se desprende por su línea de debilitamiento a fin de que opere la sección siguiente.

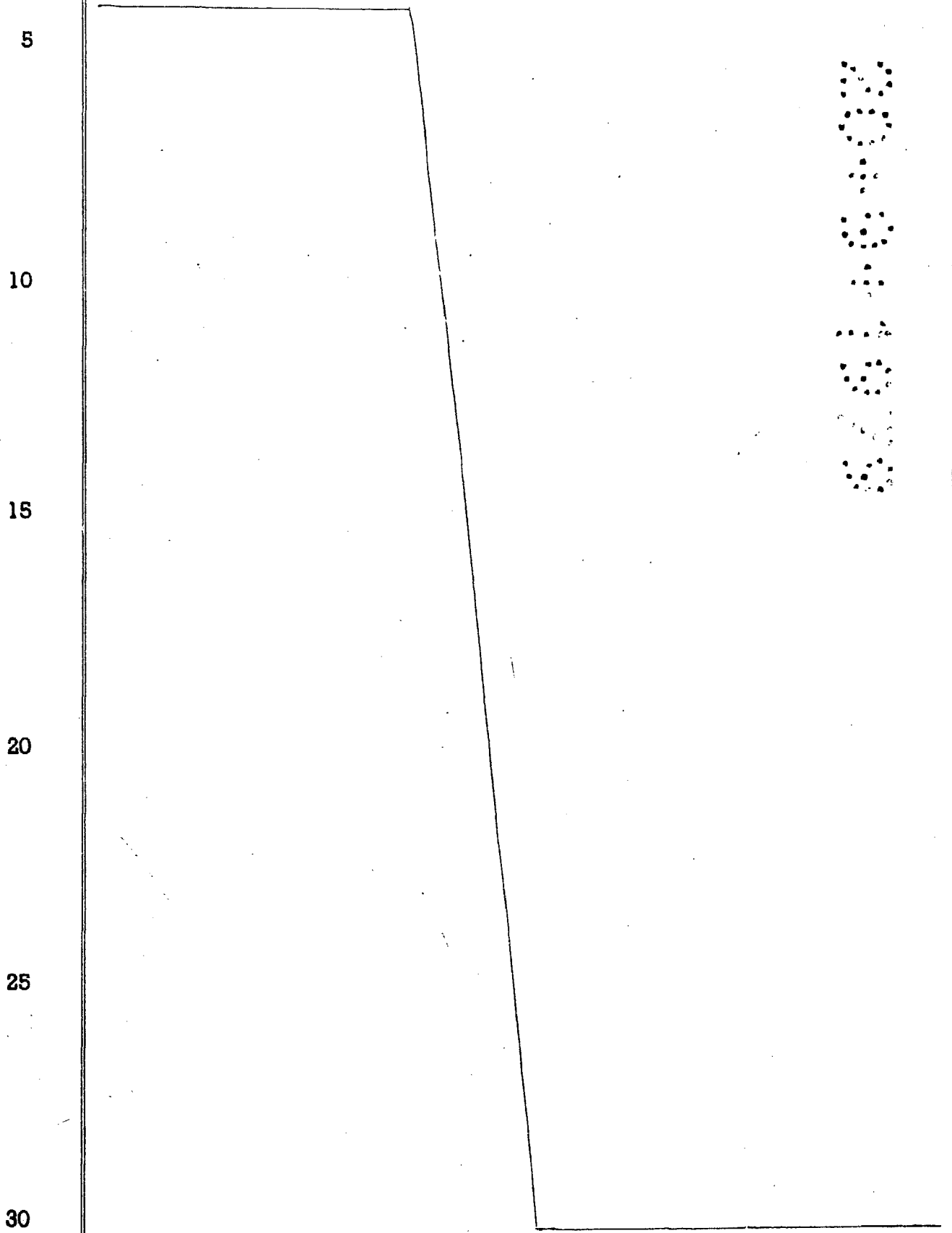
25

Para ello se deberá actuar nuevamente sobre el pomo para desplazar la cuchilla (1) en la medida necesaria.

30

Como quiera que el desprendimiento de las secciones de la cuchilla (1) muy difícilmente puede hacerse con la mano, amén del riesgo de accidentarse el propio solicitante ha diseñado y protegido en otro Modelo de Utilidad un útil rompedor que es complementario del presente

1 dispositivo y merced al cual no es ningún problema fraccio-
nar la cuchilla por las líneas (2) según vayan las seccio-
nes perdiendo el filo.



1 Hecha la descripción a que se refiere la memoria
que antecede, es preciso insistir en que los detalles de
realización de la idea expuesta, pueden variar, es decir,
que pueden sufrir pequeñas alteraciones, basadas siempre
5 en los principios fundamentales de la idea, que son en esen-
cia los que quedan reflejados en los párrafos de la descrip-
ción hecha. En efecto, el Artículo 48 del Estatuto vigente
sobre Propiedad Industrial, establece como no patentables,
en su apartado tercero, "los cambios de forma, dimensiones,
10 proporciones y materias de un objeto ya patentado" fijando
así el criterio del legislador en el sentido de que paten-
tada una idea que pueda dar lugar a una realidad práctica
e industrializable, nadie podrá apoyarse en ella para, a
pretexto de haber introducido ligeras modificaciones, pre-
15 sentarla como nueva y propia.

Este principio, en cuanto al alcance de la protec-
ción del objeto patentado se refiere, se halla confirmado
por numerosas Sentencias del Tribunal Supremo, y entre -
ellas, como más terminantes, en las de fechas 16 de octubre
20 de 1954, 23 de enero de 1959, 20 de marzo de 1964 y otras.

Establecido el concepto expresado, en cuanto a la
amplitud que debe darse a la protección solicitada, se re-
dacta a continuación la Nota de Reivindicaciones, de acuer-
do con lo que se establece en el último párrafo del apar-
tado tercero del Artículo 100 de la Ley, sintetizando así
25 las novedades que se desean reivindicar:

NOTA DE REIVINDICACIONES

En resumen, el privilegio de explotación exclusi-
va que se solicita, recaerá sobre las reivindicaciones si-
30 guientes:

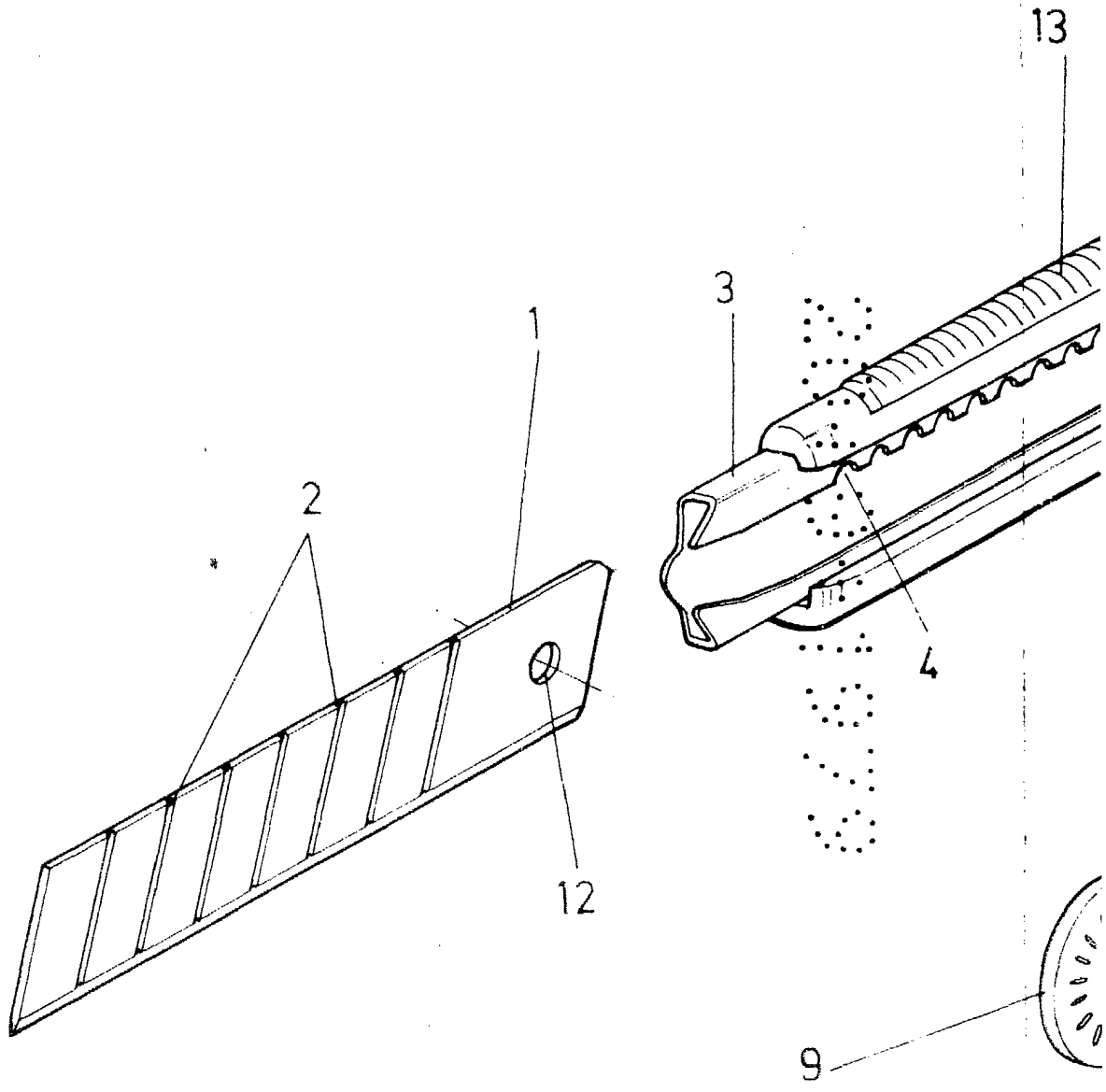
1
5
10
15
20

1ª.- "UTIL CORTADOR PERFECCIONADO".- del tipo que comprende una cuchilla recambiable provista de gargantas diagonales espaciadas que determinan líneas de rotura; caracterizado esencialmente porque la guía en la que se desliza y posiciona la cuchilla está en uno de sus bordes provista de una pluralidad de muescas dispuestas a paso constante que constituyen posicionamiento opcional para un diente flexible que constituido por un resorte se aloja en la corredera en la que convencionalmente se vincula la cuchilla, con la particularidad de que dicha corredera está provista de un orificio transversal en el que rosca un vástago provisto de un pomo interiormente estriado que roza en un saliente flexible previsto entre el vástago y la corredera, siendo dicho diente un elemento antigiro del vástago el cual a su vez constituye elemento de fijación de la corredera y la cuchilla; todo ello de manera que la guía de la cuchilla se encuentra encastrada en una guarnición que dejando libre la carrera útil de la corredera se prolonga lateralmente en una extensión terminal diagonal a modo de empuñadura en la que se ha previsto un orificio que define una argolla.

25

2ª.- Se reivindica por último como objeto sobre el que ha de recaer el Modelo de Utilidad que se solicita: "UTIL CORTADOR PERFECCIONADO".

30



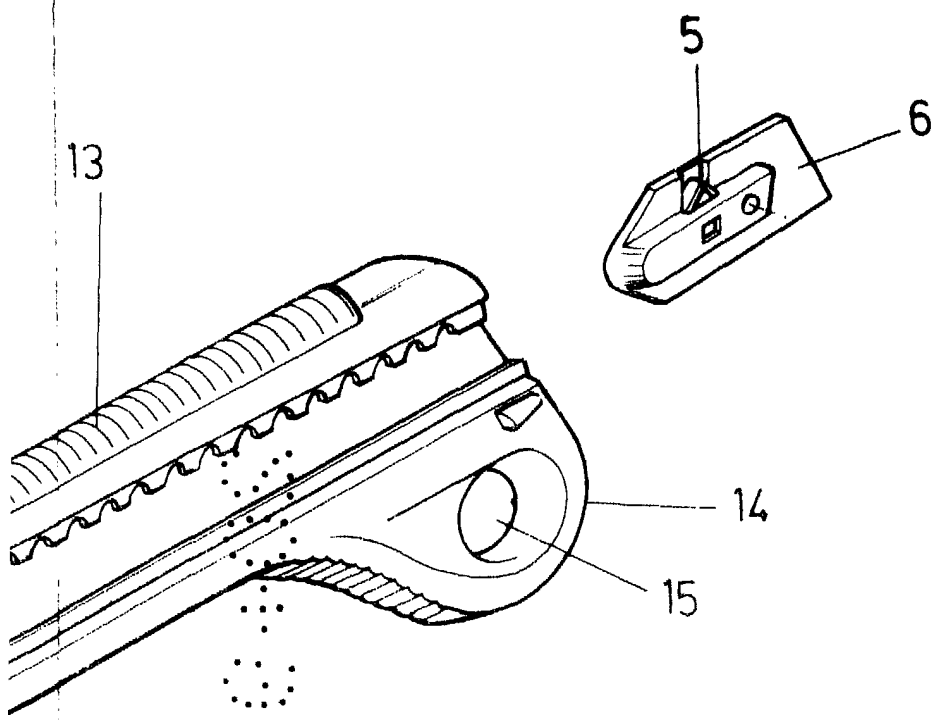


FIG - 1

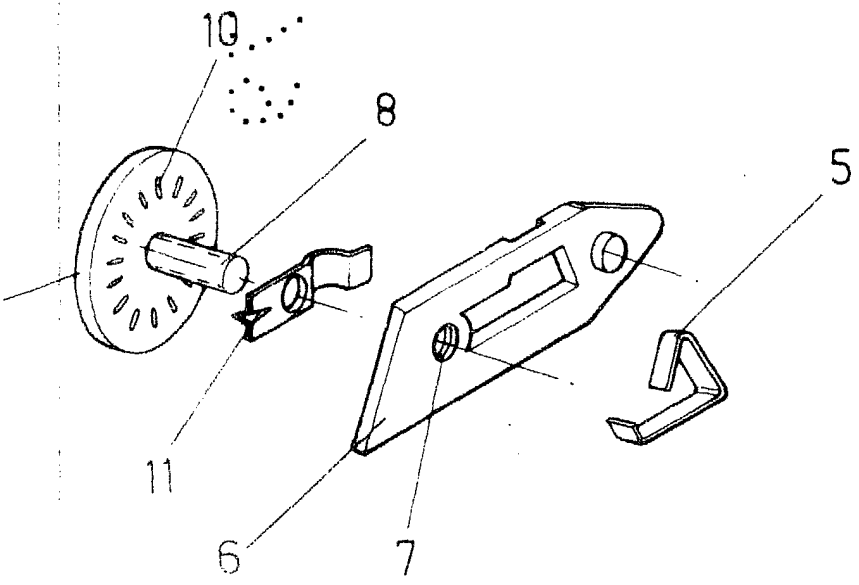


FIG - 2

ESCALA VARIABLE

Madrid, 23 de Mayo de 197

BERNARDO UNGRIA

P. P.