



ESPAÑA

NUMERO	43447
FECHA DE PRESENTACION	23 MAYO 1979

**MODELO DE UTILIDAD**

Concedido el 23 de mayo de 1979 de acuerdo con la Ley de Patentes de 1960 y según el contenido de la memoria adjunta.

50 PRIORIDADES: 51 NUMERO	52 FECHA	53 PAIS
------------------------------	----------	---------

47 FECHA DE PUBLICIDAD	61 CLASIFICACION INTERNACIONAL B65D 85/00; A61B 5/14
------------------------	---

64 TITULO DE LA INVENCIÓN

" ENVASE PARA RECOGIDA DE SECRECIONES LIQUIDAS HUMANAS, ESPECIALMENTE ORINA "

71 SOLICITANTE (S)

Don Herminio Prieto Bernabeu

DOMICILIO DEL SOLICITANTE

MADRID - Poblado Los Cármenes - Local Comercial 104.

72 INVENTOR (ES)

73 TITULAR (ES)

74 REPRESENTANTE

2308 1979

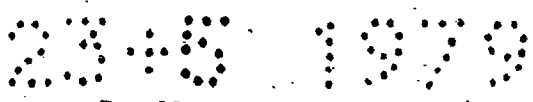
El Modelo de Utilidad al que se refiere esta memoria descriptiva concierne, de acuerdo con lo indicado en el enunciado, a un envase o recipiente destinado a la recogida de secreciones líquidas humanas, especialmente orina, con la finalidad de ser con posterioridad analizadas o estudiadas clínicamente.

En determinadas circunstancias resulta necesario al facultativo conocer la cantidad de orina segregada por el paciente en cada micción y el número y periodicidad de estas últimas, siendo en la actualidad sumamente difícil conocer con exactitud estos datos por falta de medios que permitan obtenerlos sin error y en las mejores condiciones asépticas posibles. Uno de estos medios, sin duda el más importante desde el punto de vista práctica, es el del recipiente adecuado para ir almacenando las sucesivas micciones y efectuando las anotaciones pertinentes.

El envase o recipiente objeto de este Modelo de Utilidad ha sido ideado y realizado con la finalidad de conseguir este resultado, lo que logra plenamente, confirmando así las características de novedad y utilidad que posee y justifica su derecho a la inscripción y consecuente explotación industrial en exclusiva, de acuerdo con lo establecido en la vigente Ley de Propiedad Industrial.

A continuación se hará una descripción completa del envase aludido con referencia a los dibujos que se acompañan, en los cuales se representa a simple título de ejemplo, no limitativo, una forma preferente de realización susceptible de todas aquellas modificaciones de detalle que no alteren fundamentalmente sus características esenciales.

En dichos dibujos:



La figura 1, es una vista frontal y en alzado del envase o recipiente objeto de este registro.

La figura 2, muestra el propio envase por su reverso; también en vista en alzado.

5 Haciendo referencia constante al ejemplo de ejecución que se ha representado en los dibujos, el envase objeto de esta solicitud está constituido esencialmente por un recipiente (1), a modo de frasco, de forma convencional y capacidad preferiblemente superior a 1/2 litros, dotado  
10 de una tapa (2) de cierre, que ajusta a rosca o por cualquier otro medio sobre la embocadura, con interposición de una arandela de goma (3), que actúa como junta de hermeticidad.

En la pared frontal de este envase se delimita  
15 la constitución de una franja alargada (5), dispuesta en verticalidad y provista de una escala graduada, en fracciones determinadas y paralela a ella otra franja (4), de mayor grosor que la anterior, también dispuesta en verticalidad e impregnada de una tinta especial que permite  
20 realizar inscripciones sobre ella.

De esta forma, utilizando combinadamente la escala graduada y el espacio para inscripciones, puede irse reflejando por el paciente la cantidad de orina recogida en cada uno de los espacios de tiempo, completando con toda exactitud los datos que pudiera necesitar el profesional para  
25 realizar el estudio requerido.

El envase llevará incorporado, mediante cualquier medio o sistema conveniente, un rotulador (6) para facilitar al paciente sus anotaciones.

30 El propio envase, está provisto en su reverso de

2345 1070

una serie de espacios (7), destinados a ser ocupados por datos identificadores del paciente, tales como nombre, dirección, empresa a que pertenece y otros.

La forma, dimensiones y materiales podrán ser variables y, en general, cuanto sea accesorio o secundario, siempre que no altere, cambie o modifique la esencialidad del objeto que se describe.

Los términos en que queda redactada esta Memoria son ciertos y fiel reflejo del objeto descrito, debiéndose tomar con carácter amplio y nunca en forma limitativa.

15

20

25

30



REIVINDICACIONES

1ª).- Envase para recogida de secreciones líquidas humanas, especialmente orina, c a r a c t e r i z a d o por estar constituido por un recipiente a modo de frasco, de conformación convencional, provisto de una tapa de cierre que se acopla a rosca o por cualquier otro medio sobre la embocadura, con interposición de una arandela de goma que actúa como junta de hermeticidad, habiéndose previsto sobre la pared frontal del recipiente la disposición de una escala graduada en fracciones determinadas, que se desarrolla en verticalidad, de abajo a arriba en toda la superficie de dicha pared.

2ª).- Envase para recogida de secreciones líquidas humanas, especialmente orina, de conformidad con la reivindicación 1ª), caracterizado porque junto a la escala graduada, en posición paralela a la misma y con el fin de ser usada combinadamente con ella, se dispone una franja de mayor grosor, impregnada de una tinta especial que permite realizar anotaciones sobre la misma, en forma tal que el paciente puede controlar y reflejar la cantidad evacuada en cada micción y el tiempo en que sucesivamente se producen dichas micciones.

3ª).- Envase para recogida de secreciones líquidas humanas, especialmente orina, de conformidad con las reivindicaciones 1ª) y 2ª), caracterizado por incorporarse al recipiente, por cualquier medio adecuado, un rotulador que facilite las anotaciones del usuario.

4ª).- Envase para recogida de secreciones líquidas humanas, especialmente orina, de conformidad con las reivindicaciones 1ª) a 3ª), caracterizado porque en la pared

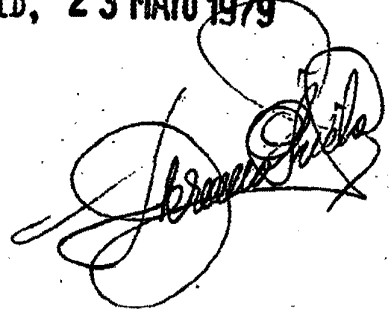
23.05 1979

- [ posterior se delimitan una sucesión de espacios en blanco  
destinados a contener indicaciones identificadoras o rela-  
tivas al usuario.

5 5a).- "ENVASE PARA RECOGIDA DE SECRECIONES LI-  
QUIDAS HUMANAS, ESPECIALMENTE ORINA".

Todo ello según queda expuesto en la presente  
Memoria que consta de cinco hojas foliadas y mecanografiadas  
por una sola cara y dibujos que con la misma se acompañan.

MADRID, 23 MAYO 1979

A handwritten signature in black ink, appearing to read 'Francisco G. P. G.', written over the typed date.

10

15

20

25

30

[

FIG. 1

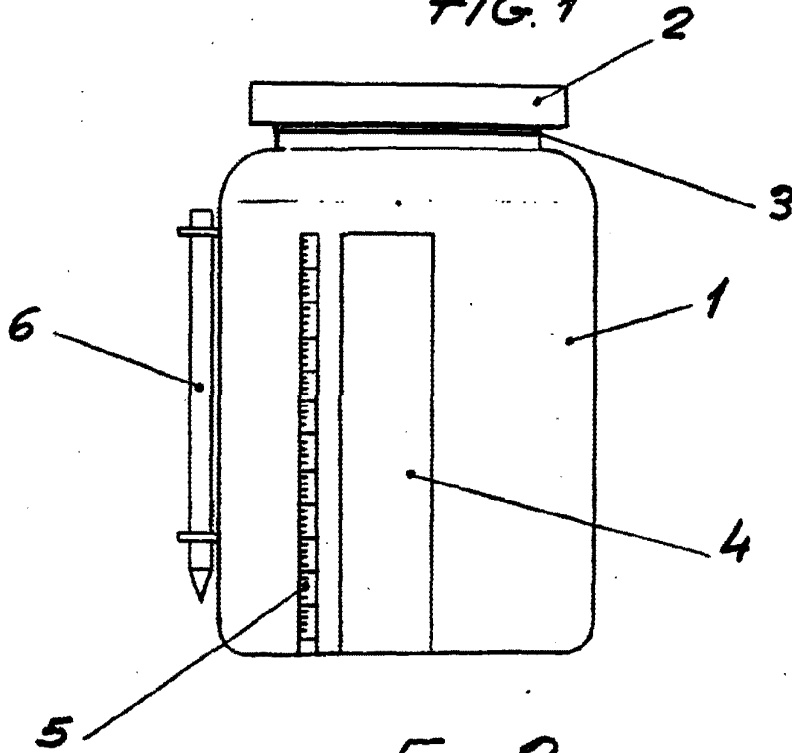
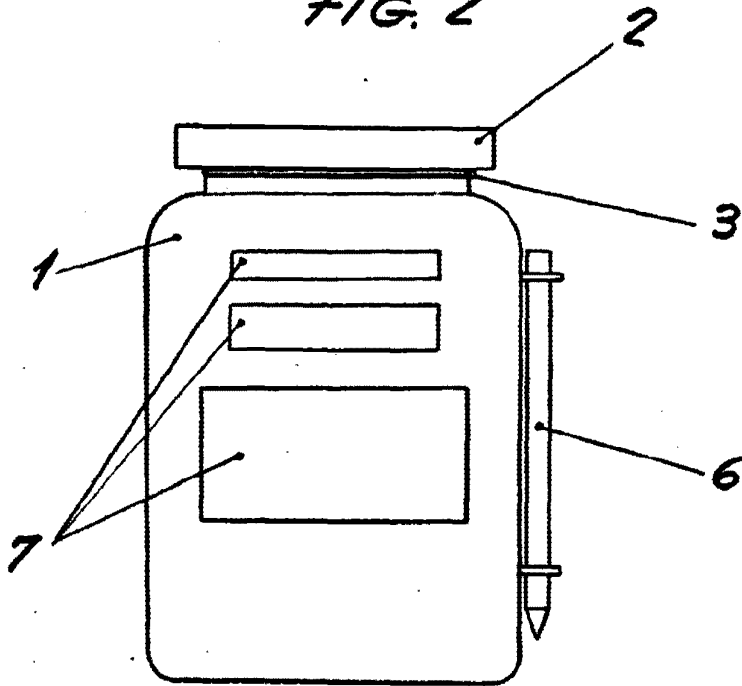


FIG. 2



Escala variable  
Madrid: 23 MAYO 1979