



ESPAÑA

24343

| | | | | | | |
|----|----|----|-----------------------|-------------|----|---|
| 19 | ES | 11 | NUMERO | 24343 | 12 | Y |
| 21 | | 22 | FECHA DE PRESENTACION | 7 MAYO 1979 | | |

MODELO DE UTILIDAD

| | | | |
|--|--|----------|---------|
| 50 PRIORIDADES: | | 52 FECHA | 53 PAIS |
| 51 NUMERO | | | |
| 47 FECHA DE PUBLICIDAD | 51 CLASIFICACION INTERNACIONAL A47H 23/04 | | |
| 54 TITULO DE LA INVENCIÓN "CORTINA PLISADA PERFECCIONADA". | | | |
| 71 SOLICITANTE (S) D. Manuel SAMARTÍN Roca. | | | |
| DOMICILIO DEL SOLICITANTE SANTA MARÍA DE BARBERÀ (Barcelona), Angel Guimerá., 47. | | | |
| 72 INVENTOR (ES) | | | |
| 73 TITULAR (ES) | | | |
| 74 REPRESENTANTE D. Alfonso Durán Olivella. | | | |



MEMORIA DESCRIPTIVA

La presente memoria descriptiva y los dibujos complementarios adjuntos hacen referencia a una cortina plisada perfeccionada, destinada a constituir un complemento del equipamiento mobiliario en el hogar, así como

5. en todo tipo de locales, establecimientos y oficinas comerciales.

El perfeccionamiento que aporta esta nueva cortina plisada, con respecto a otras realizaciones similares utilizadas para los mismos fines, radica fundamentalmente en la originalidad de su diseño, el cual posibilita un plisado permanente, sin deformaciones ni alteraciones consecuentes del uso, lo que supone una notable ventaja, especialmente desde el punto de vista decorativo.

10.

La cortina plisada perfeccionada, que más adelante se describirá en detalle, configura una pluralidad de pliegues regulares, equidistanciados y definiendo una formación uniforme, siendo su sección transversal una línea quebrada, manteniéndose el plisado permanentemente por efecto de una tira, prevista al nivel superior de la cortina y afianzada en la misma por medio de cosido u otro procedimiento de fijación, que actúa a modo de elemento separador entre pliegues. La suspensión de la cortina podrá efectuarse con auxilio de ganchos o por cualquier otro sistema conveniente.

15.

20.

Para una mejor comprensión de las características generales que concurren en esta cortina plisada perfeccionada, se acompañan a la presente memoria unos dibu

25.

- jos descriptivos, en los que se ha representado un caso práctico de realización de la misma, según los principios de las reivindicaciones, con la particularidad de que las figuras diseñadas deberán ser observadas en sen
5. tido amplio y general, y sin carácter restrictivo alguno, dada su condición meramente informativa.

En los dibujos:

- La figura 1 es una representación, vista en perspectiva, de la cortina, plisada perfeccionada, objeto del presente Modelo de Utilidad, en situación extendida.
- 10.

Las figuras 2 y 3 constituyen representaciones, vistas asimismo ambas en perspectiva, relativas a la parte superior de la propia cortina.

15. La figura 4 se refiere a una vista parcial, en alzado, de esta cortina plisada perfeccionada.

La figura 5 es una representación, vista en sección según el plano V-V y situada en correspondencia con la proyección anterior, de esta cortina.

20. Al objeto de facilitar la localización de las distintas partes constitutivas en esta cortina plisada perfeccionada, se han situado números en las figuras, relacionados con las descripciones que se realizan a continuación.

25. Esta cortina presenta una pluralidad de dobles -1-, equidistanciadas para definir los pliegues -2-, uniformes y permanentes. En la porción superior de la cortina se constituye un dobladillo -3-, fijado a lo

2348 1079

- 5 -

N O T A.

Se reivindica como objeto de este registro por Modelo de Utilidad:

- 1.- Cortina plisada perfeccionada, caracterizada esencialmente por el hecho de presentar una pluralidad de dobleces, equidistanciadas, para definir una serie de pliegues uniformes y permanentes, constituyéndose en la porción superior de la cortina un dobladillo, alojándose en su interior una banda quebrada semirrígida, permaneciendo las dobleces relacionadas, alternativamente, por medio de una cinta, afianzada aproximadamente en la parte media del dobladillo.

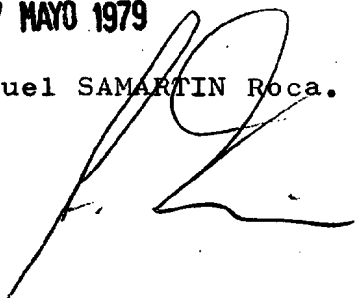
15. Sean cuales fueren las circunstancias que concurran en la esencialidad del Modelo de Utilidad, definido en la anterior reivindicación, cuyo objeto es:

2.- "CORTINA PLISADA PERFECCIONADA".

Consta la presente memoria de cinco hojas foliadas, mecanografiadas por una sola cara y de los dibujos unidos a la misma.

Barcelona, - 7 MAYO 1979

P.A. de D. Manuel SAMARTIN Roca.



D/pv.

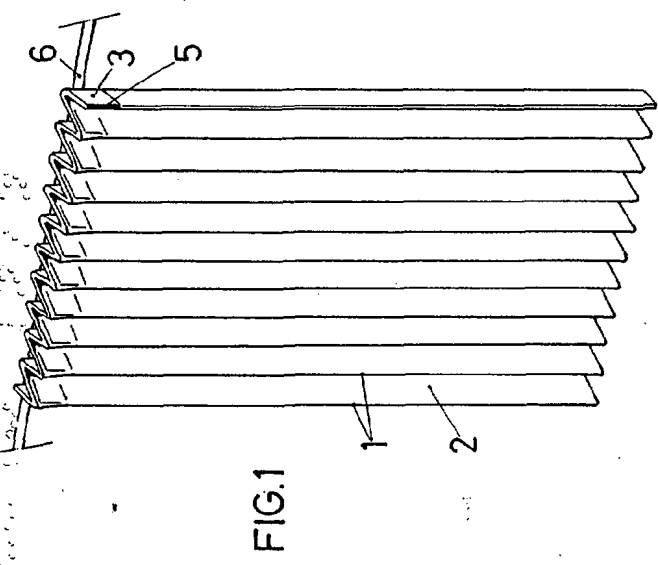


FIG.1

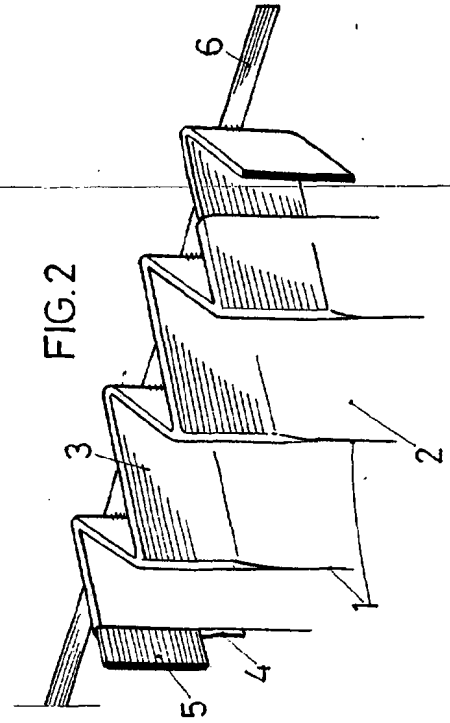


FIG.2

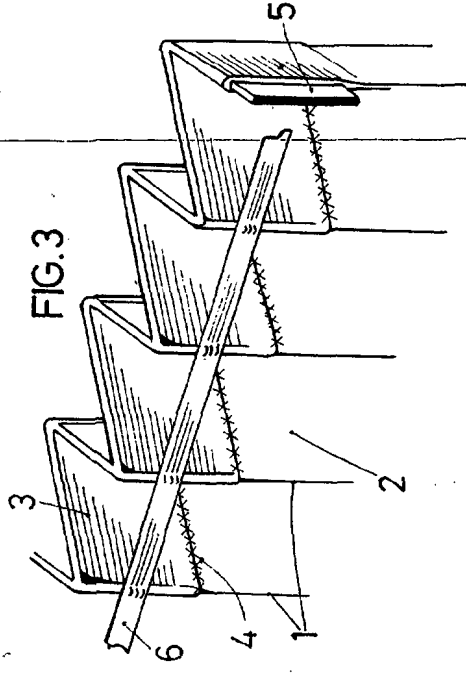


FIG.3

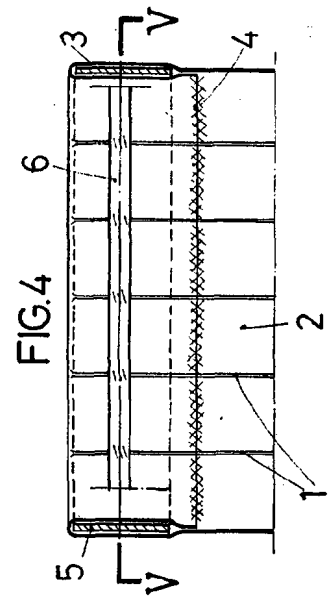


FIG.4

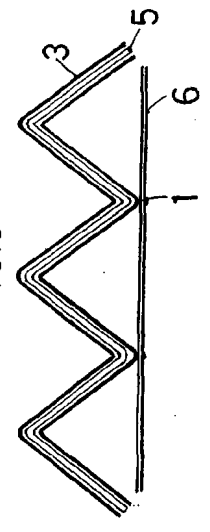


FIG.5

BARCELONA, 7 JUNIO 1979
 P.A.
[Signature]