



ESPAÑA

(19) ES	(21) NÚMERO	(20) Y
(21)	243411	
(22)	FECHA DE PRESENTACIÓN	
	- 4 MAYO 1979	

MODELO DE UTILIDAD

Concedido el Registro de acuerdo con los datos que figuran en la presente descripción y según el contenido de la memoria adjunta

(26) PRIORIDADES:	
(27) NÚMERO	(28) FECHA
(29) PAÍS	
(37) FECHA DE PUBLICIDAD	(31) CLASIFICACION INTERNACIONAL
	B65D 85/00
(34) TÍTULO DE LA INVENCIÓN	
"TARRO PARA CREMAS DE COSMÉTICA"	
(31) SOLICITANTE (ES)	
TRANSFORMADOS PLÁSTICO-METÁLICOS, S.A.	
DOMICILIO DEL SOLICITANTE	
CORNELLÀ DE LLOBREGAT (Barcelona) - Rambla Solanas, 26, F	
(32) INVENTOR (ES)	
(33) TITULAR (ES)	
(34) REPRESENTANTE	
D. Alfonso Durán Olivella	

MEMORIA DESCRIPTIVA

El presente Modelo de Utilidad se refiere a un tarro destinado preferentemente a contener cremas utilizadas en cosmética y tratamientos dermatológicos, aunque, evidentemente, puede aplicarse a la contención de otro tipo de productos.

5.

El tarro que se describirá se caracteriza porque, dentro de una línea de funcionalidad, permite obtener, con facilidad y, principalmente, con economía de coste, una diferenciación entre tarros de dimensiones equivalentes, facilitando ello distinguir productos diferentes, pero posiblemente formantes de un conjunto de cosméticos, protectores de la piel u otro tipo de contenido.

10.

Se trata, en definitiva, de diferenciar un tarro de otros de su mismo tamaño y forma, de suerte que, visualmente y sin necesidad de proceder a la lectura de una etiqueta, se identifique el contenido del envase. A tal fin, la tapa de éste lleva acoplado un elemento diferenciador que en unos casos puede presentar una coloración determinada y en otros otra diferente, o bien diferenciarse mediante la presencia de bandas, rayas, estrías u otro tipo de relieves.

15.

20.

Para facilitar la explicación, se acompaña a la presente memoria un dibujo en el que se ha representado, a título de ejemplo ilustrativo y no limitativo, un caso de realización de un tarro para cremas de cosmética, según los principios de las reivindicaciones.

25.

La figura constituye una vista lateral, parcialmente seccionada, del nuevo tarro, en la que se aprecia la

estructura de la tapa de éste con su elemento yuxtapuesto.

- El cuerpo -1- del tarro forma en su parte superior la zona -2- cilíndrica y de diámetro levemente inferior, rematada por el cuello -3- que define la embocadura del envase
5. y presenta exteriormente un fileteado de rosca.

- La tapa, en forma de plato, está constituida por una corona cilíndrica -4- provista interiormente de un fileteado de rosca conjugado del existente en el cuello -3-, y la parte superior -5- de la tapa, de configuración aplanada, presenta convencionalmente en su parte interna un disco
10. -6- de un material parcialmente elástico, que contribuye al cierre del recipiente.

- Es característico del presente Modelo la existencia de la corona cilíndrica -7-, que se dispone exteriormente alrededor de la parte -4- de la tapa y se fija a ésta
15. por cualquier procedimiento conocido, tal como soldadura por ultrasonidos, encolado por adhesivos, u otro conveniente. Para fijar la posición de la corona -7-, la parte superior -5- de la tapa formará ventajosamente un saliente -9-, de
20. manera que resulte uniformidad de diámetros en el exterior del conjunto tapador del tarro.

- La corona -7- se realizará de colores diferentes según los tipos de producto que debe contener el tarro, pudiéndose diferenciar, además, cada unidad de otras mediante unas bandas -8- en la parte exterior de la corona -7- o
25. bien por la formación de unos relieves, por ejemplo, en forma de rombos, cuadriculados, granulados o similares.

Todo cuanto no afecte, altere, cambie o modifique la esencia del tarro descrito, será variable a los efectos del actual Modelo.

SECRET

N O T A.

Se reivindica como objeto de este registro por Modelo de Utilidad:

- 1.- Tarro para cremas de cosmética, del tipo constituido por un cuerpo de bote y una tapa asociada por rosado a la embocadura de aquél, caracterizado esencialmente porque la tapa, en forma general de plato de bordes cilíndricos, presenta lateralmente una corona cilíndrica yuxtapuesta, de diámetro interno equivalente al diámetro externo de la citada parte lateral, a la que queda acoplada inseparablemente, quedando el borde superior de la corona retenido ventajosamente por un saliente periférico formado por la parte superior de la tapa, constituyéndose un elemento diferenciador por el color del material formante de dicha corona exterior y eventualmente por otros elementos identificadores, tales como bandas y relieves marcados en la superficie externa de la propia corona.

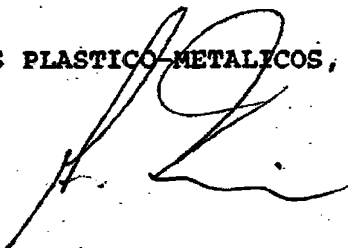
- Sean cuales fueren las circunstancias que concurran en la esencialidad del Modelo de Utilidad, definido en la anterior reivindicación, cuyo objeto es:

2.- "TARRO PARA CREMAS DE COSMETICA".

Consta la presente memoria de cinco hojas foliadas, mecanografiadas por una sola cara y del dibujo unido a la misma.

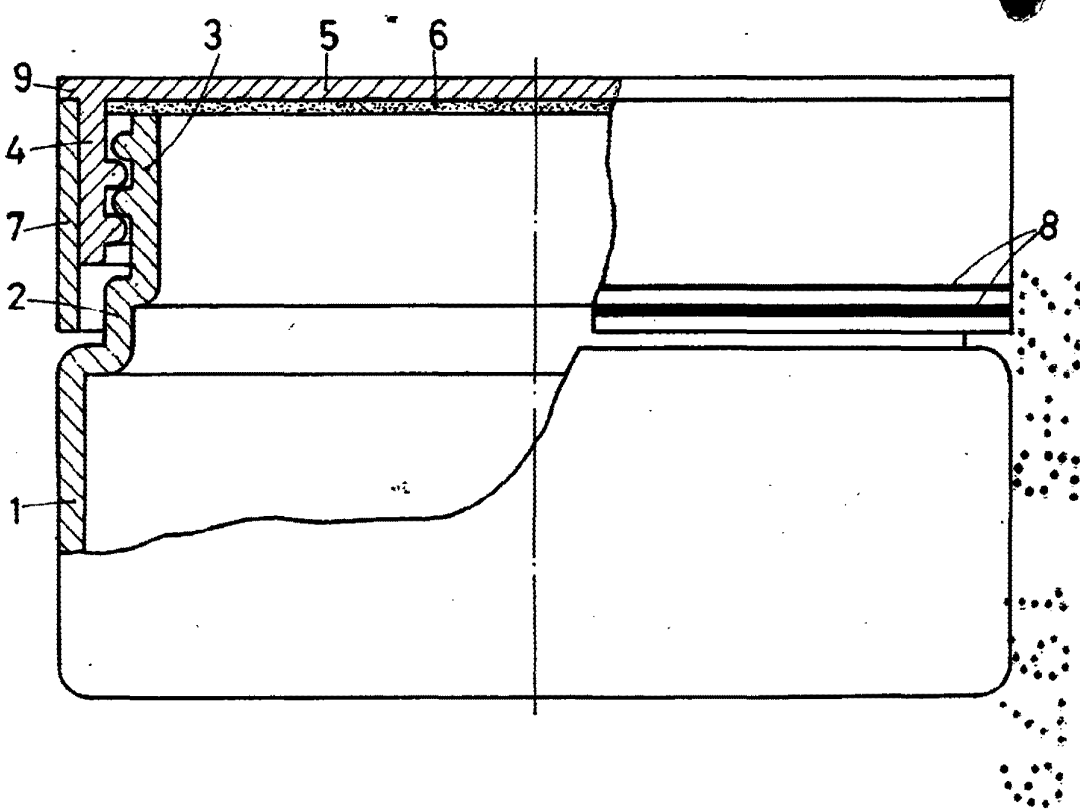
Barcelona, - 4 MAYO 1979

P.A. de TRANSFORMADOS PLASTICO-METALICOS, S.A.



56
MU
79

00 33



BARCELONA, - 4 MAYO 1979
P.A.

ESCALA VARIABLE