



10 ES 11 NÚMERO 12 Y
13 PRESENTACIÓN
- 4 MAYO 1975 09

Concedido el Registro de acuerdo con los datos que figuran en la presente descripción y según el contenido de la Memoria adjunta.

MODELO DE UTILIDAD

16 PRIORIDADES: 17 NÚMERO	22 FECHA	23 PAIS
CADUCADO		
18 FECHA DE PUBLICIDAD	19 CLASIFICACION INTERNACIONAL A47J 43/25	
20 TITULO DE LA INVENCIÓN "PROTECTOR MANUAL PARA RALLADO DE ALIMENTOS"		
21 SOLICITANTE (ES) D. José ROCA Roura		
DOMICILIO DEL SOLICITANTE MATARÓ (Barcelona) - Viriato, 10		
22 INVENTOR (ES)		
23 TITULAR (ES)		
24 REPRESENTANTE D. Alfonso Durán Olivella		

MEMORIA DESCRIPTIVA

El presente Modelo de Utilidad se refiere a un dispositivo destinado a proteger la mano de una persona en la operación de rallado de alimentos, evitando que el útil rallador lastime accidentalmente los dedos de dicha perso-

5. na. El nuevo protector será de utilidad a las amas de casa, cocineros y otros usuarios, facilitando considerablemente la operación de desmenuzamiento mecánico, mediante un útil pasivo, de productos como frutos, legumbres, queso y análogos.

10. El protector objeto de este Modelo consiste en un soporte para la pieza que se trata de rallar y que se dispone entre ésta y la mano de la persona encargada de aquella operación, presentando el dispositivo medios para la sujeción temporal de la pieza, permitiendo que ésta, a medida que se va desgastando por el efecto del rallado que se ve sometida, se aproxime al útil desmenuzador, sin peligro de que los dedos del operador toquen la parte cortante del útil y puedan, por consiguiente, lastimarse.

20. El dispositivo que se describirá presenta forma general de sombrero tejano, con una empuñadura en su parte central y superior por la que se sujetará manualmente y con medios en la parte opuesta para la retención temporal de la pieza que se trata de rallar, que será aplicada contra el útil desmenuzador, provisto ordinariamente de aberturas con uñas cortantes.

25. Para facilitar la explicación, se acompaña a la presente memoria unos dibujos en los que se ha representa-

do, a título de ejemplo ilustrativo y no limitativo, un caso de realización de un protector manual para rallado de alimentos, según los principios de las reivindicaciones.

5. En los dibujos:

La figura 1 es una vista del nuevo dispositivo de protección por la parte interna que se aplica contra la pieza a rallar, y las figuras 2 y 3 son secciones transversales del propio objeto por planos indicados II-II y

10. III-III en los propios dibujos.

La figura 4 es una vista en perspectiva del prelector, por su parte lateral y superior.

Los elementos designados con números en los dibujos corresponden a las partes siguientes:

15. -1-, cuerpo laminar en forma aproximada a la de un sombrero tejano, con las solapas laterales -2- divergentes y la elevación central -3-, cilíndrica y con una pluralidad de nervios periféricos -4-, que facilitarán su sujeción manual, mientras que su parte superior -5-, truncocónica, define el anillo -6- que sirve de guía para el vástago cilíndrico -7- rematado exteriormente por la empuñadura -8- y terminado interiormente en la corona -9-, provista de su cara inferior de una pluralidad de púas -10-, de escasa longitud, que se aplicarán contra la pieza a rallar, por ejemplo, un fruto o un pedazo de queso. Los vástags -11-, paralelos al eje de la figura y dispuestos ventajosamente en número de tres, regularmente en torno al vástago -7-, contribuyen al guiado de éste y a la sujeción tem

poral de la pieza -12- que debe rallarse, la cual será apli-
cada, mediante una presión ejercida por la mano sujetadora
del protector, contra el útil rallador -13-, provisto con-
vencionalmente de uñas desmenuzadoras de la pieza a rallar.

5. De esta manera, la mano del usuario, sujetando
exclusivamente el protector y separada de la pieza -12- por
el cuerpo -1- de éste, no quedará expuesta a rozamientos in-
deseados contra el útil rallador y por consiguiente, a gra-
ñazos debidos a las uñas funcionales del mismo.

10. El cuerpo -1- se construirá de un material resis-
tente y liviano, de buenas propiedades higiénicas y estétici-
cas.

15. Todo cuanto no afecte, altere, cambie o modifique
la esencia del protector descrito, será variable a los efec-
tos del actual Modelo.

N O T A.

Se reivindica como objeto de este registro por
Modelo de Utilidad:

- 1.- Protector manual para rallado de alimentos,
5. destinado a quedar dispuesto entre la mano de su usuario y una pieza alimenticia sólida aplicable contra un útil rallador, caracterizado esencialmente por presentar la configuración general de una placa rectangular con sus lados mayores formantes de sendas pestañas en divergencia y su parte
10. central derivada en un cuerpo cilíndrico provisto de una pluralidad de nervios periféricos que facilitan su sujeción manual, prolongándose superiormente en un anillo rodeando un orificio para el paso de un vástago axial deslizante, rematado exteriormente en una empuñadura y terminado en su
15. extremo interior en una corona provista exteriormente de múltiples púas de reducida longitud, destinadas a hincarse en la pieza a rallar, facilitando su sujeción temporal, figurando en la parte interna del mencionado saliente cilíndrico unos vástagos longitudinales paralelos y circundantes
20. del vástago axial y destinados a su hincado en la pieza a rallar, resultando ésta temporalmente sujeta en orden a su aplicación contra un útil rallador, del que queda separado en todo momento la mano del usuario.

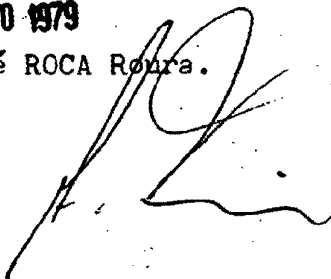
25. Sean cuales fueren las circunstancias que concurren en la esencialidad del Modelo de Utilidad, definido en la anterior reivindicación, cuyo objeto es:

2.- "PROTECTOR MANUAL PARA RALLADO DE ALIMENTOS".

Consta la presente memoria de seis hojas foliadas, mecanografiadas por una sola cara y de los dibujos unidos a la misma.

Barcelona, 4 MAYO 1979

P.A. de D. José ROCA Roura.



1055

FE/cb.

FIG.1

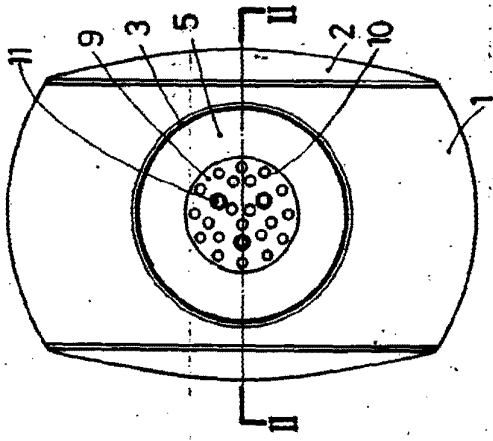


FIG.4

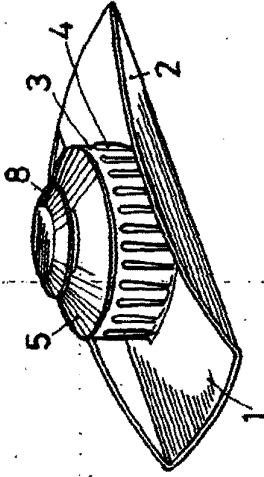


FIG.2

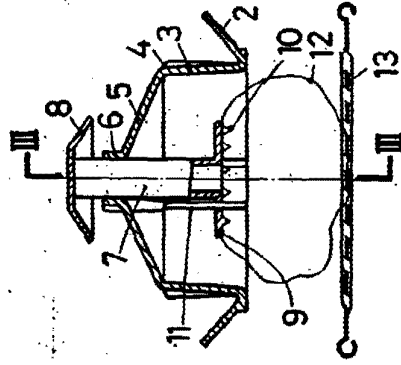
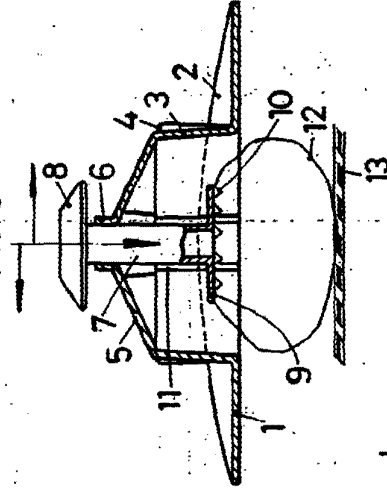


FIG.3



BARCELONA, 24 MAR 1979

P.A.

ESCALA VARIABLE