



ESPAÑA

NUMERO	243396
FECHA DE PRESENTACION	21 MAYO 1979

MODELO DE UTILIDAD

Beneficio 29 FEB. 1980

30 PRIORIDADES:	31 NUMERO	32 FECHA	33 PAIS
-----------------	-----------	----------	---------

47 FECHA DE PUBLICIDAD	61 CLASIFICACION INTERNACIONAL
	A47H 13/15

64 TITULO DE LA INVENCIÓN
" CONJUNTO MACHO-MEMBRA DE LENGÜETAS PARA CORTINAJES "

71 SOLICITANTE (S)
Don Luciano GONZALEZ OJEMBARRENA y Don Francisco INSUA ROBLES.

DOMICILIO DEL SOLICITANTE
MADRID.- Rodriguez Marín, 69 y Cuevas de Almanzora, 46.

72 INVENTOR (ES)
solicitantes.

73 TITULAR (ES)
solicitantes.

74 REPRESENTANTE
ARMOGASTO POLO PLAZA.- Agente Oficial Propiedad Industrial.-

2135 1979

MEMORIA DESCRIPTIVA

El presente MODELO DE UTILIDAD, cuyo registro se solicita, tiene por objeto garantizar la fabricación y explotación exclusiva, en todo el Territorio Nacional, de un CONJUNTO MACHO-HEMBRA DE LENGÜETAS PARA CORTINAJES, tal y como se describe a continuación y queda representado en la adjunta hoja de dibujos.

5

El precitado conjunto macho-hembra de lengüetas para cortinajes, objeto del presente MODELO DE UTILIDAD, ofrece características propias tales, en cuanto a su originalidad, seguridad de funcionamiento, facilidad de manejo y economía se refiere que lo hacen de notable utilización para los fines a que se encuentra destinado.

10

Los diversos modelos de lengüetas para cortinajes, hasta la fecha conocidos, ofrecían problemas de un fácil acoplamiento macho-hembra, haciendo dificultosa y complicada una operación que normalmente debe ser realizada por las amas de casa, todo ello en detrimento del perfecto acabado y montaje de los cortinajes.

15

Al objeto de subsanar los defectos precedentemente enunciados, los inventores que suscriben han ideado un conjunto macho-hembra de lengüetas que reúne las condiciones de simplicidad en el montaje, seguridad en el abrochado y facilidad de acoplamiento.

20

En el plano que se acompaña, de tamaño y forma reglamentarios, se han representado, a título de ejemplo, no limitativo, el conjunto macho-hembra de lengüetas para cortinajes, así como las distintas partes o elementos que lo componen, no reivindicándose tales representaciones, ya que podrán ser fabricados y contruidos a base de otros tipos o formas, siempre que se presten a ello y conserven la esencialidad del objeto a que nos referimos.

25

DESCRIPCION

El presente registro de MODELO DE UTILIDAD, concierne como su enunciado indica a un conjunto macho-hembra de lengüetas, de acuerdo con la descripción detallada siguiente :

30 Una pieza hembra (1), plana y de material plástico con una cabeza (4) en forma de corona circular y un cuerpo (2) rectangular y coaxial con la corona, que en su extremo (3) se ensancha, llevando en el centro de dicho ensanche una abertura rectangular (5).

35 Una pieza macho (10) con una forma similar a la pieza hembra (1), excepto en su extremo (8) que lleva una acanaladura (7) en forma de " U " con sus ramas abiertas hacia afuera. En la base de la " U " y en la unión del cuerpo (9) con el extremo (8) y en cada una de sus caras va una protuberancia (11) que termina perpendicular al cuerpo (9) y por el lado de la " U ". Igualmente la parte interior de la " U " y única-
40 mente por una cara lleva una protuberancia (12) que termina perpendicularmente al cuerpo (9).

En una de las caras de la cabeza, en ambas piezas macho y hembra, va una serie de salientes puntiagudos.

45 La Figura 4 muestra la posición relativa de las piezas macho y hembra, que se fijan a la tela (13) mediante aretes metálicos (14). El abrochado se efectúa al introducir el extremo (8) de la pieza macho (10) en la abertura (5).

50 Para describir clara y suficientemente el conjunto macho-hembra de lengüetas para cortinajes, objeto del presente MODELO DE UTILIDAD, lo representamos en las Figuras consignadas en las hojas de dibujos (de tamaño y forma reglamentarios), que se acompaña, en la siguiente forma :

La Figura 1.- Es una representación, en planta, de la lengüeta o pieza hembra (1).

2145 - 1979

NOTA DE REIVINDICACIONES

El presente MODELO DE UTILIDAD, cuyo registro se solicita por veinte años en España, a favor de Don Luciano GONZALEZ OJEMBARREÑA y Don Francisco INSUA ROBLES, de nacionalidad española, y domiciliados en MADRID, Rodríguez Marín, 69 y Cuevas de Almanzora, 46, por: "CONJUNTO MACHO-
75 HEMBRA DE LENGÜETAS PARA CORTINAJES, recaerá sobre las particularidades características de las siguientes REIVINDICACIONES :

1ª.- Conjunto macho-hembra de lengüetas para cortinajes, esencialmente caracterizado por encontrarse constituido por una pieza o lengüeta hembra aplanada, con una cabeza en forma de corona circular y un cuerpo
80 rectangular y coaxial con la corona, que en su extremo se ensancha, llevando en su centro una abertura rectangular.

2ª.- Conjunto macho-hembra de lengüetas para cortinajes, según la anterior reivindicación e igualmente caracterizado por estar constituido por una pieza ó lengüeta macho de forma similar a la pieza o lengüeta hembra, excepto en su extremo que lleva una acanaladura en forma de " U " con sus
85 ramas abiertas hacia afuera. En la base de la " U " y en la unión del cuerpo con el extremo y en cada una de sus caras va una protuberancia que termina perpendicularmente al cuerpo por el lado de la " U ". Asimismo, la parte interior de la " U " y sólo por una cara, lleva una protuberancia similar y enfrentada.
90

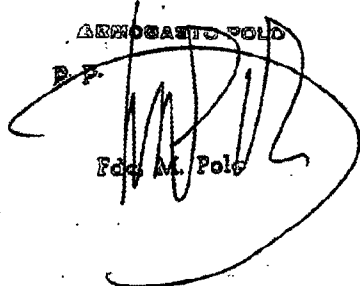
3ª.- Conjunto macho-hembra de lengüetas para cortinajes, según las anteriores reivindicaciones e igualmente caracterizado porque en una de las caras de la cabeza, en ambas piezas o lengüetas macho y hembra, va una serie de salientes puntiagudos, que proporcionan una mejor adherencia de
95 ambas piezas o lengüetas al ser unidas a la pieza de tela o cabezal del cortinaje, permitiendo de esa forma el abrochado, al introducir el extremo de la lengüeta macho en la abertura de la hembra.

21 de Mayo 1979

4º.- " CONJUNTO MACHO-HEMERA DE LENGÜETAS PARA CORTINAJES, " .

100 Todo conforme a lo descrito en la precedente Memoria, que consta de seis hojas, foliadas y mecanografiadas por una sola cara, representándose a título de ejemplo, no limitativo, en las hojas de dibujos que se acompañan.

MADRID, 21 MAYO 1979

ARROGASTO POLO
P.P.

Fede M. Polo

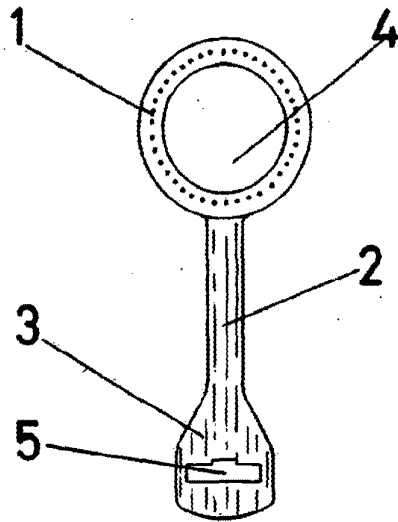


FIG. 1

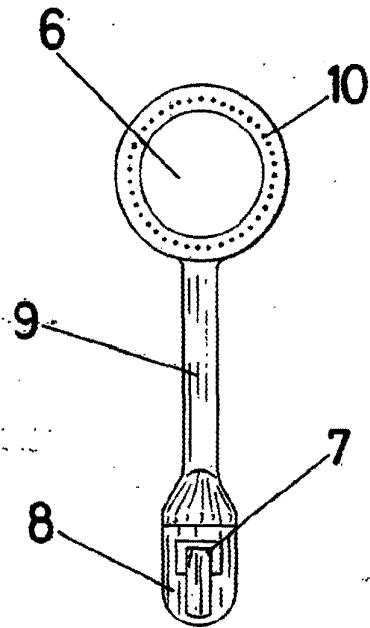


FIG. 2

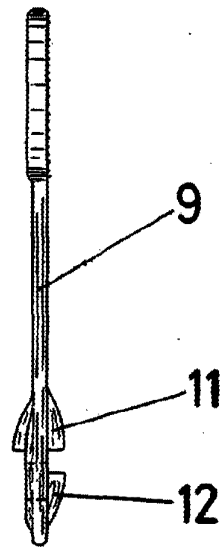


FIG. 3

ESCALA VARIABLE

2 1 1993

A large, stylized handwritten signature or scribble in the bottom right corner of the page.

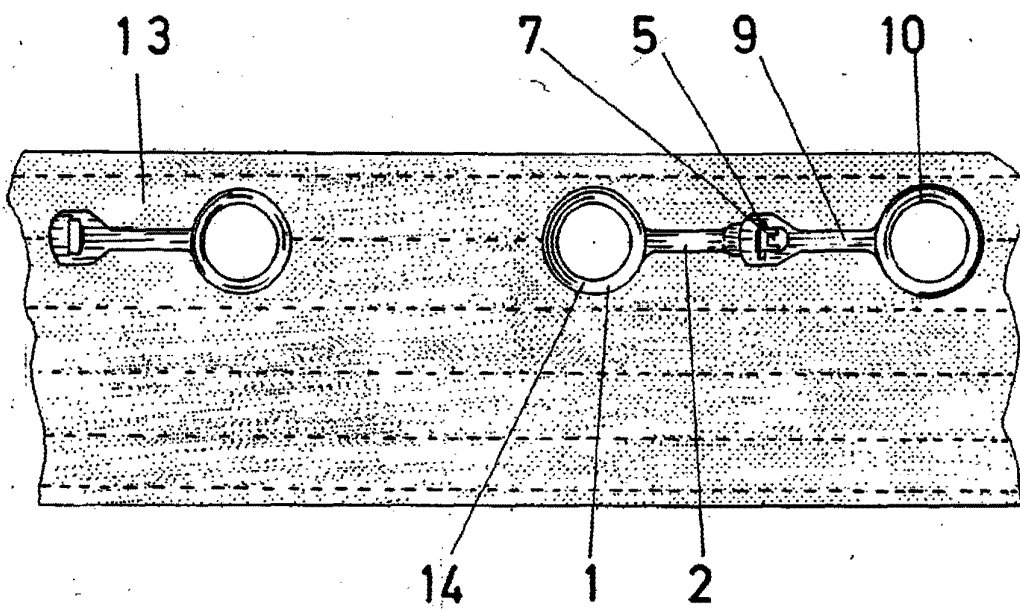


FIG. 4

ESCALA VARIABLE.

A handwritten signature or set of initials, possibly 'M. P.', enclosed in an oval shape.