

AÑO 1.958

Expediente núm.



243368

# REGISTRO DE LA PROPIEDAD INDUSTRIAL

**PATENTE DE** INTRODUCCION.-

## MEMORIA DESCRIPTIVA

que se acompaña a la solicitud de

una **PATENTE DE INTRODUCCION** por **DIEZ** años, en España

a favor de

D. Luis García Mauriño, de nacionalidad

española domiciliado en Barcelona.

calle de Príncipe de Asturias núm. 5

por:

“PERFECCIONAMIENTOS EN BANANAS PARA CONEXIONES ELECTRICAS”.

Nº 9085

Agente Sr. GONZALEZ VACAS.-



243388

PLAZA DE PATENTES DE INVENCIÓN  
Por D. E. L. 2 años

En España, a favor de D. Luis García Maurillo,  
de nacionalidad española, residente en Barcelo-  
lona, c/. Príncipe de Asturias nº. 5, cuya pa-  
tente tiene por objeto:

"PERFECCIONAMIENTOS EN BORNAS PARA CONEXIO-  
NES ELÉCTRICAS".

.....

MEMORIA DESCRIPTIVA

Se refiere esta patente, conforme su enuncia-  
do indico a unos perfeccionamientos introducidos  
en las bornas para conexiones eléctricas, merced  
a las cuales se las dota de un elemento elástico  
5.- que facilita su adaptación y ajuste sobre el alo-  
jamiento hombre que ha de recibirla.

Uno de los objetos de esta patente es crear  
una borna de conexión perfeccionada, de fácil meca-  
nización, gran rendimiento y de ajuste perfecto, au-  
10.- mentando por dicho ajuste, el rendimiento obtenido  
con las bornas conocidas hasta la fecha.

243338



5.- Otro de los objetos del invento, es el de crear la banana perfeccionada, a partir de un cilindro hueco de agarre, construido en material no conductor eléctrico sobre el que se monta la banana propiamente dicha.

Otro objeto es crear una banana con una configuración convenientemente estudiada, para poder incluir en su interior un resorte de perfil especial.

10.- Otro objeto es crear el resorte mencionado en el párrafo anterior, en forma de "U" con una parte agruesada exterior, maciza, que por presión sobre la hembra donde va introducida la banana, se consigue un ajuste continuo y de presión constante.

15.- Otro de los objetos, es crear una hembra desmontable de conexión sobre la borna de toma de corriente.

20.- Todas las características de estructura y funcionamiento que se consideran de novedad en la presente invención, se pondrán de manifiesto en la descripción detallada, que se inserta a continuación y los dibujos en los que:

25.- La figura 1ª representa un corte longitudinal de la banana de conexión viéndose el casquillo superior de agarre, el cuerpo interior y el resorte de presión.

30.- La figura 2ª., es un corte longitudinal de la misma banana, con sus diferentes partes, diferenciándose en que el dispositivo de presión se ha constituido en dos piezas.



-3-

243 29 8

- La figura 3ª, es una vista exterior de la banana.
- La figura 4ª, es una vista lateral izquierda de una banana montada sobre una borna de conexión.
- 5.- La figura 5ª, representa una vista también lateral derecha de la banana montada, observándose la hembra para otra conexión, o un vástago de toma de corriente.
- 10.- La figura 6ª, es una vista de alzado que muestra la figuras descritas con anterioridad.
- La figura 7ª es una representación exterior de un vástago de toma de corriente o de conexión, cerrado superiormente por un tornillo de presión.
- 15.- La figura 8ª, presenta un vástago de conexión dispuesto para la toma de corriente.
- Refiriéndose a las figuras 1ª, el número -1-, indica el casquillo de agarre sobre el que se monta la banana, presentando dicho casquillo, las muescas -2- para evitar el deslizamiento de los dedos de la persona que maneje la banana.
- 20.- El número -3- representa el conductor coaxial del casquillo -1, sobre el que se monta el cuerpo interior -5- mediante la rosca -4-. El taladro longitudinal -6-, que representa el cuerpo interior 5, se prolonga hasta el final del alargamiento -7-, presentando en su interior, una muesca -8- enfrentada a un orificio alargado -13-.
- 25.-
- 30.-



243308

El número -9- representa el resorte de presión que tiene forma de "U", en la que una de sus alas sufre una desviación -10-, que encaja en la muesca -8-.

- 5.- El engarce con la hembra, se efectúa por medio de la parte saliente -11- del muelle, que aprieta contra las paredes interiores de la hembra. La parte saliente es retenida por los chaflanes -12- que presenta, y que encaja en los orificios alargados -13- de la prolongación -7-.

10.- El número -14- representa el paso del tornillo de fijación de hilo conductor.

- 15.- En la figura 2ª, se representa con el número -15- las aletas desviadas del muelle -9-, y con el número -16- la parte terminal acodada, de dichas aletas, mediante cuya presión el núcleo o parte saliente -11- puede efectuar su trabajo .

- 20.- El número -17-, en las restantes figuras, representa la hembra de la banana; con el número -18- está representada la borna de conexión eléctrica, sobre la que está montada la banana y su hembra; con el número -19- se representa el tornillo de retención del conductor eléctrico; con el número -20- está representada una hembra de banana o vástago de toma de corriente que se puede condenar mediante el tornillo de cierre -21-.

- 25.- Las figuras 7ª y 8ª indican con el número -22- la rosca con la que se fija la borna -18-, la hembra o el vástago de toma de corriente, y con el número -23- la muesca para el tornillo del vástago sobre la borna -18-.

30.-



-5-

- El actual invento proporciona un nuevo tipo de borna para conexiones eléctricas, es muy segura en su manejo y que puede ser constituida con facilidad, lo que proporciona la posibilidad de una fabricación en gran escala para obtener una manufactura relativamente barata.
- 5.- Una vez descritas las diferentes partes, montaje y funcionamiento de la banana perfeccionada que este invento preconiza, se espera que a las palabras de las reivindicaciones que se insertan a continuación, se les dé el sentido más amplio posible que permiten las leyes vigentes.
- 10.-

N O T A

- 15.- Se declaran como de novedad y propiedad para todo el territorio español el contenido de las siguientes:

R E I V I N D I C A C I O N E S :

- 19).- Perfeccionamientos en bananas para conexiones eléctricas, de acuerdo con las cuales, se organiza la banana, a partir de un cuerpo cilíndrico hueco, exteriormente acanalado, sobre el que se adapta ajustadamente un cuerpo cilíndrico que presenta en su extremo, no roscado, una prolongación cilíndrica, cuyo cuerpo y prolongación, cuentan con una perforación circular coaxial a todo el sistema.
- 20.-
- 25.-
- 29).- Perfeccionamientos en bananas para conexiones eléctricas, que se caracteriza por la inclusión de una ballestilla de presión, en la perforación coaxial de la prolongación y del cuerpo roscado, mencionado en la nota precedente, con el objeto de crear, el ajuste
- 30.-



243338

necesario para la retención de la banana, y el fácil contacto para el paso de la corriente eléctrica.

5.- 3ª).- Perfeccionamientos en Bananas para conexiones eléctricas, que se caracteriza porque en la prolongación mencionada en las notas precedentes, se ha efectuado un orificio alargado e interiormente una muesca enfrentada con él para el paso y retención del muelle de presión.

10.- 4ª).-Perfeccionamientos en bananas para conexiones eléctricas, que se caracteriza porque el resorte de presión mencionado en la nota precedente, se adopta en forma de "U" presentando en una de sus alas un regruesado que pasa y es retenido por el orificio alargado, reivindicado en la nota anterior, caracterizándose además por presentar en el ala opuesta una disposición de encaje con la muesca, reivindicada en la nota 3ª, para determinar un ajuste continuo y una presión constante.

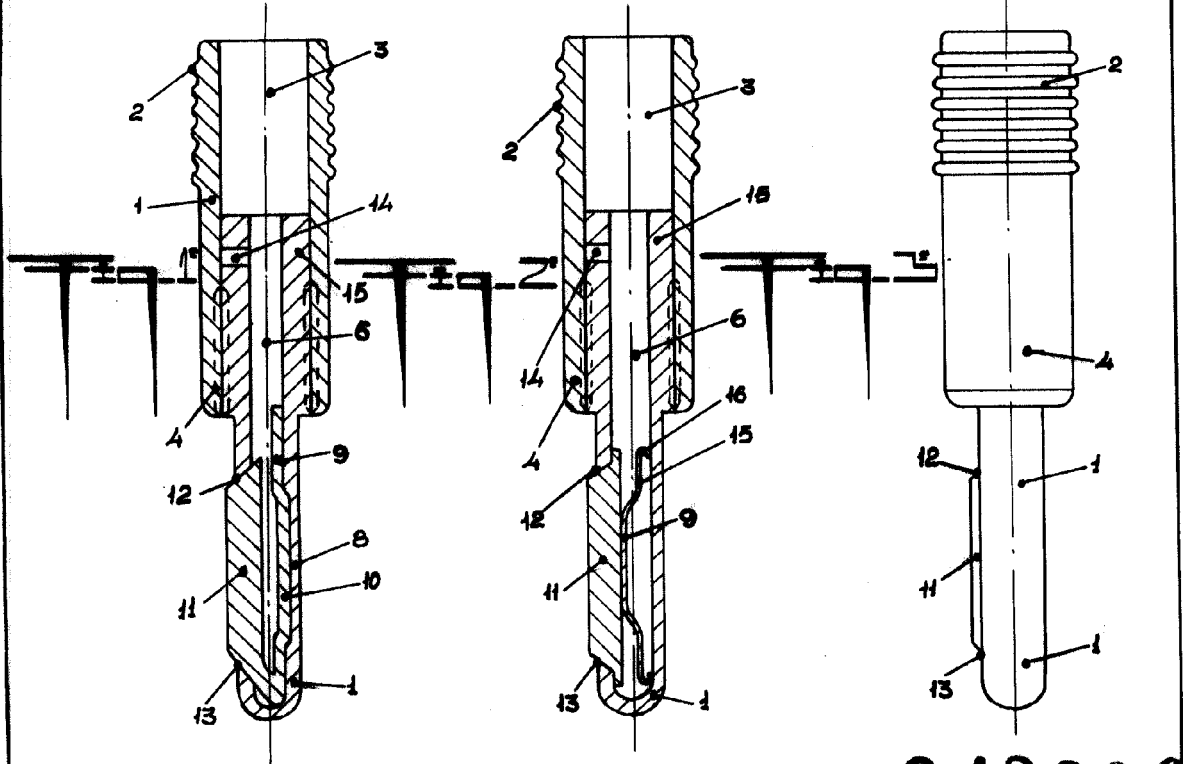
20.- 5ª).-Perfeccionamientos en bananas para conexiones eléctricas, que se caracteriza por la creación de una hembra o vástago de toma de corriente, que presenta un extremo roscado, para su fijación en la borna, y el otro, hendido transversalmente para poder efectuar dicha fijación por giro presentando además en el extremo, un fileteado interior, donde se adapta un tornillo de presión.

30.- 6ª).- PERFECCIONAMIENTOS EN BANANAS PARA CONEXIONES ELECTRICAS.

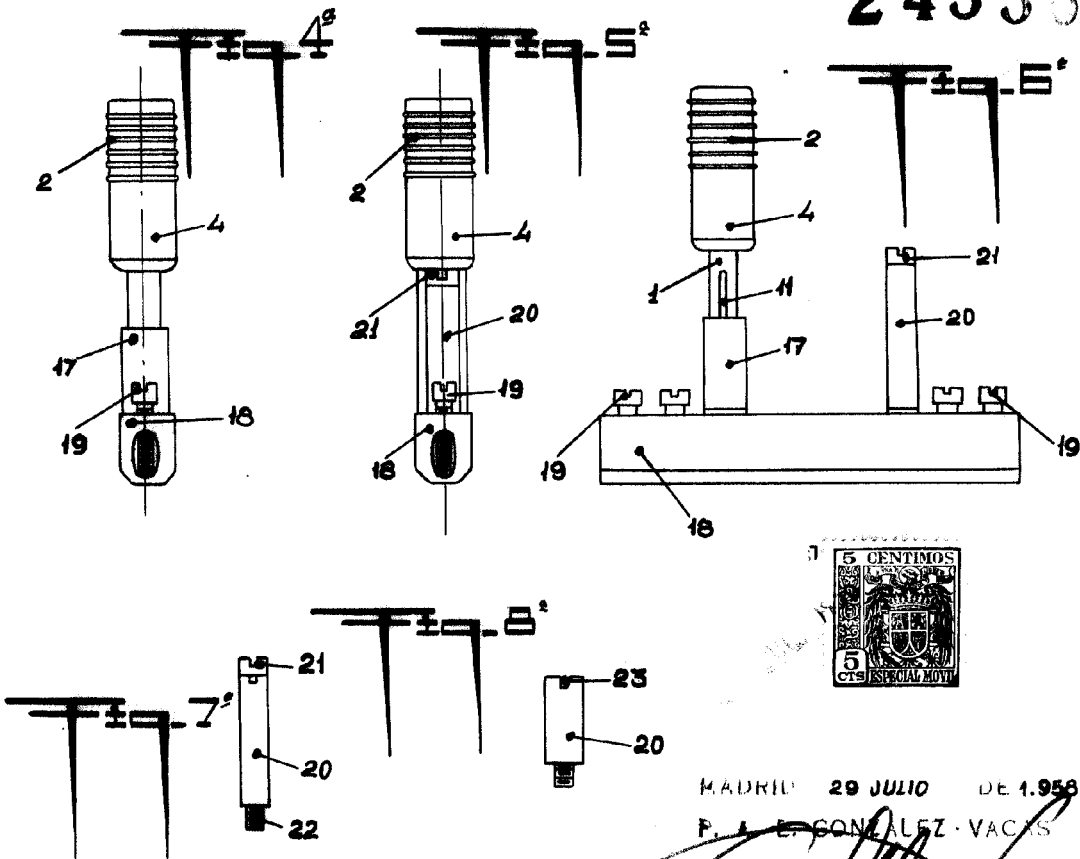
Todo ello conforme se describe y reivindica en la memoria que antecede que consta SEIS hojas, escritas a máquina por una sola de sus caras, y dibujos que la ilustran.

29 JUL 1958

*E. Pizarro*  
SERIAL DE...  
COMISAR...  
Y...



243368



MADRID 29 JULIO DE 1958  
 F. J. EL CONJALEZ-VACAS

*[Handwritten signature]*

ESCALA VARIABLE