



ESPAÑA

jch

MICROFIL
MICROFILM

MODELO DE UTILIDAD

16 ENE. 1980

10 ES	11	NUMERO	10 Y
	21	243.365/6	
	22	FECHA DE PRESENTACION	
		18.5.79	

30 PRIORIDADES.	32 FECHA	33 PAIS
31 NUMERO		

47 FECHA DE PUBLICIDAD	51 CLASIFICACION INTERNACIONAL
	E06B1/26

54 TITULO DE LA INVENCIÓN
MARCO ACABADO PARA CONSTRUCCIONES.

71 SOLICITANTE (S)
Dña. MARIA DEL CARMEN BETA REIG.

DOMICILIO DEL SOLICITANTE
Camí de la Tanca, s/nº. EL PUIG .- (VALENCIA).

72 INVENTOR (ES)

73 TITULAR (ES)

74 REPRESENTANTE
DON BERNARDO UNGER GOIBURU.

1 El Estatuto vigente sobre Propiedad Industrial, de
26 de Julio de 1929, en su texto refundido publicado el 30
de Abril de 1930, establece los caracteres de patentabili-
dad de las invenciones de tipo industrial que tienen por
5 objeto obtener ventajas sobre lo ya conocido, admitiendo
por consiguiente como patentables, las nuevas máquinas, a-
paratos, instrumentos, procesos de fabricación, etc. La am
plitud de conceptos previstos como patentables, ha llevado
al legislador a aclarar (Artº. 46) que la enumeración con-
10 tenida en dicho cuerpo legal es puramente enunciativa y no
limitativa, haciéndola extensiva incluso a los descubrimien-
tos de tipo científico (Artº. 47).

15 El Decreto de 26 de Diciembre de 1947, recogiendo
la Orden de 18 de Noviembre de 1935, confirma el criterio
legal de que también serán patentables los instrumentos, ob-
jetos, o partes de los mismos, que aporten a la función a
que son destinados, un beneficio o efecto nuevo, y en defi
nitiva que constituyan una mejora sustancial sobre lo ante
riormente conocido.

20 Pues bien, a tenor de lo expuesto, y en base al ar
ticulado que recoge los conceptos expresados, debe conside-
rarse, que la invención a que se refiere la presente memo-
ria, constituye una novedad industrial, con características
y ventajas que la hacen merecedora del privilegio de explo-
25 tación exclusiva que por ella se solicita, premiando así
los méritos de quien aporta a la industria del país una me-
jora efectiva y precisamente comprendida entre las enuncia-
das por la Ley como patentables. (Arts. 46 y 47 en relación
con el 171, en su nueva redacción afectada por la Orden de
30 18 de Noviembre de 1.935).

1 El objeto de esta solicitud se refiere, como
indica el enunciado, a un marco acabado para construccio-
nes. Se ha concebido con la finalidad de proporcionar al
mercado y al público en general un marco, jamba o similar,
5 que modifica las condiciones esenciales de construcción
tradicional de estos elementos simplificando su proceso
fabril sin menoscabo alguno de su capacidad resistente pa-
ra desempeñar con toda eficacia la misión que le es propia.

10 En este sentido, el marco acabado para construc-
ciones que se propone está constituido mediante un perfil
hueco, hecho a base de materia plástica, el cual contiene
en su interior un relleno de material fraguado susceptible
de incorporar una armadura subsidiaria.

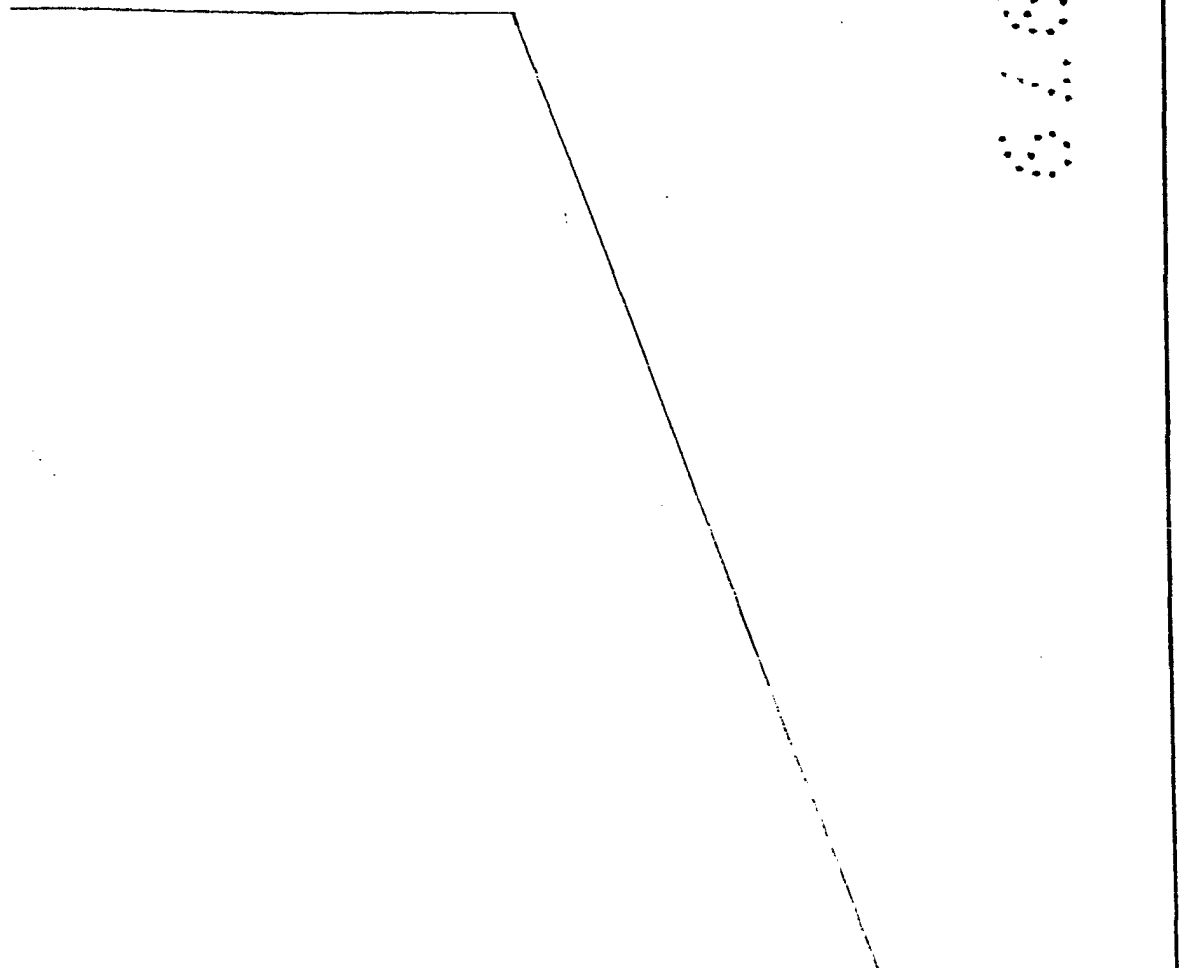
15 Para ayudar a la interpretación de la idea ex-
puesta, se ha confeccionado, a título simplemente explica-
tivo, una hoja de planos que representa la forma idónea de
ejecución del marco acabado para construcciones que consti-
tuye el objeto de esta solicitud.

20 La figura única representada muestra una vista
seccionada, en perspectiva parcial, de un marco acabado pa-
ra construcciones hecho según el invento. Como puede obser-
varse, este marco está formado por un perfil hueco -1-, mol-
deado en materia plástica, el cual contiene en su interior
un relleno -2- de material fraguado, susceptible de incor-
25 porar una armadura -3-.

30 Naturalmente, la forma, la estructura y la dis-
posición del perfil -1- constitutivo del marco, será la más
adecuada a las condiciones arquitectónicas e incluso de fun-
cionamiento de los elementos de puerta o ventana que se re-
lacionen con el propio marco. Del mismo modo, el relleno in-

1 terior del perfil puede ser efectuado a base de hormigón,
yeso o cualquier otro material de naturaleza fraguable, pu
diendo dicho relleno ser total o parcial en función de la
estructura del marco de que se trate.

5 En cualquier caso, no se considera necesario
hacer más extensa esta descripción para que cualquier per-
sona perita en la materia comprenda perfectamente cual es
la idea que se desea patentar así como las ventajas que de
su realización industrial han de derivarse, sobre todo en
10 cuanto se refiere a la simplificación del proceso construc-
tivo respecto de un marco tradicional, y al beneficio o efec-
to nuevo que se deriva de su aplicación por la mejora sus-
tancial que representa para las condiciones higienicosico-
fisiológicas del trabajo personal.



1 Hecha la descripción a que se refiere la memoria
que antecede, es preciso insistir en que los detalles de
realización de la idea expuesta, pueden variar, es decir,
que pueden sufrir pequeñas alteraciones, basadas siempre
5 en los principios fundamentales de la idea, que son en esen-
cia los que quedan reflejados en los párrafos de la descrip-
ción hecha. En efecto, el Artículo 48 del Estatuto vigente
sobre Propiedad Industrial, establece como no patentables,
en su apartado tercero, "los cambios de forma, dimensiones,
10 proporciones y materias de un objeto ya patentado" fijando
así el criterio del legislador en el sentido de que paten-
tada una idea que pueda dar lugar a una realidad práctica
e industrializable, nadie podrá apoyarse en ella para, a
pretexto de haber introducido ligeras modificaciones, pre-
15 sentarla como nueva y propia.

Este principio, en cuanto al alcance de la protec-
ción del objeto patentado se refiere, se halla confirmado
por numerosas Sentencias del Tribunal Supremo, y entre -
20 ellas, como más terminantes, en las de fechas 16 de octubre
de 1954, 23 de enero de 1959, 20 de marzo de 1964 y otras.

Establecido el concepto expresado, en cuanto a la
amplitud que debe darse a la protección solicitada, se re-
25 dacta a continuación la Nota de Reivindicaciones, de acuer-
do con lo que se establece en el último párrafo del apar-
tado tercero del Artículo 100 de la Ley, sintetizando así
las novedades que se desean reivindicar:

NOTA DE REIVINDICACIONES

30 En resumen, el privilegio de explotación exclusi-
va que se solicita, recaerá sobre las reivindicaciones si-
guientes:

1

1.- MARCO ACABADO PARA CONSTRUCCIONES, caracterizado esencialmente porque está constituido mediante un perfil hueco, hecho a base de materia plástica, el cual contiene en su interior un relleno de material fraguado susceptible de incorporar una armadura subsidiaria.

5

2.- Se reivindica por último como objeto sobre el que ha de recaer el Modelo de Utilidad que se solicita: MARCO ACABADO PARA CONSTRUCCIONES.

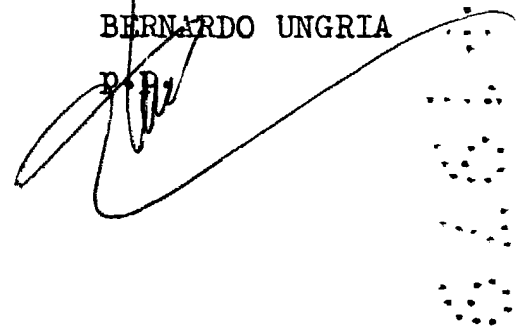
10

Todo conforme queda descrito y reivindicado en la presente memoria descriptiva que consta de seis páginas mecanografiadas y dibujos adjuntos.

Madrid 18 de Mayo de 1.979

BERNARDO UNGRIA

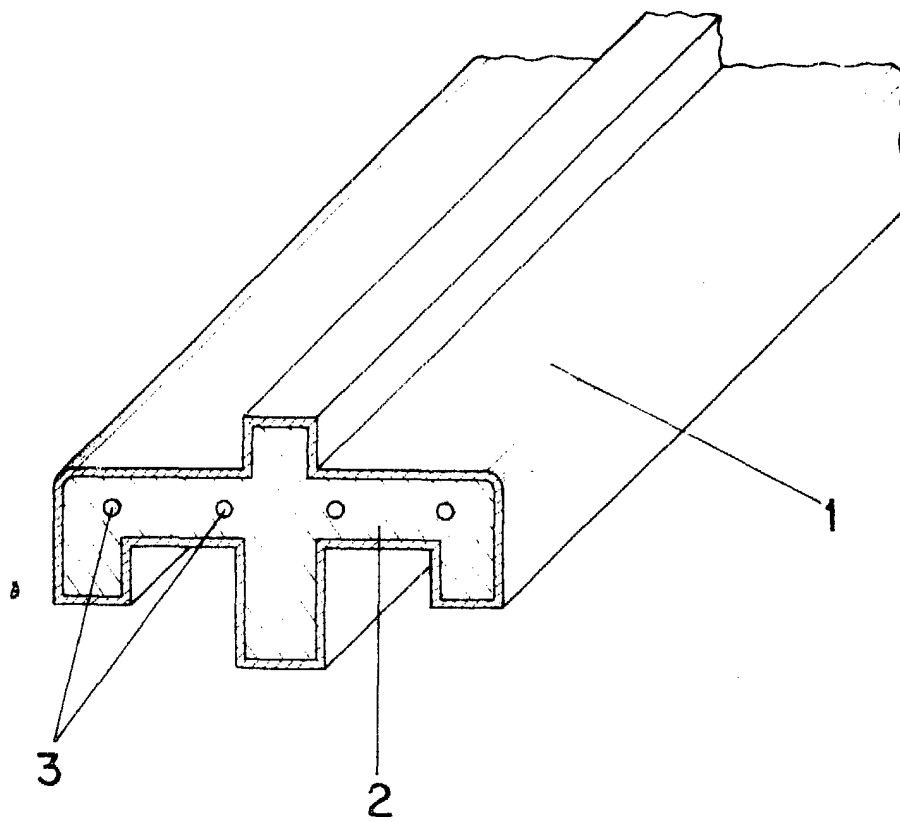
15



20

25

30



ESCALA VARIABLE

Madrid,

de

de 197

BERNARDO UNGRIA

D. I. P.